

Lindab Topline® Roca

Roca kőzúzalékos cserepeslemez

Szerelési útmutató

Szerelési útmutató

A Lindab Roca egy teljes burkolati rendszer, melyet több éves kutatásaink eredményeként fejlesztettünk ki, a cserepeslemezek alakjának és fedési technológiájának folyamatos tökéletesítésével, azért, hogy a környezeti hatásokkal (szél, eső vagy hó) szembeni ellenállásuk kifogástalan legyen, miközben megtartotta a hagyományos burkolatok látványát. A Lindab Roca egyesíti az acél magas mechanikai ellenálló képességét, rugalmasságát és alakíthatóságát az alucink bevonat által nyújtotta hosszabb élettartammal. A Lindab korlátlan választási szabadságot biztosít kőzúzalékos Roca cserepeslemezekkel 4 különböző profillal, széles színválasztékban:

A Roca Toscana ideális választás akár mediterrán házakhoz, a profil formája az olaszországi tetők (de nem csak azok) jellegzetes kúpos cserepeinek modelljét adja vissza.

A Roca Madera-t a hegyvidéki turistaházakra jellemző fagsindelyes tetők ihlették, mely tökéletes választás egy markáns és komoly színekben megjelenő tető számára.

A Roca Rustica a pikkelyes cserepekre jellemző képpel egészíti ki a profilok skáláját, jó választás a hagyományos kinézetű házak esetében.

A Roca Serena szokatlanul új formájú modellje a profilcserepeknek, így megfelelő alanya a tervezett modern építkezéseknek.

Előkészületek

Mielőtt valamely tető Roca-típusú kőzúzalékos cserepeslemezzel való befedését megkezdénénk, ajánlatos, hogy a szerelők áttanulmányozzák az ásványi borítású fémcseresepes tetőkre vonatkozó különleges szerelési útmutatókat és elsajátítsák az ilyen típusú tetők szükségleteinek meghatározásához és a részletek kivitelezéséhez szükséges számítási módszereket. Jelen dokumentumot a szellőztetett tető kialakításánál figyelembe vett általános gyakorlat szerint dolgoztuk ki. Ha Ön, tevékenysége során, olyan különleges helyzetekkel találkozna, melyek útmutatásainkban nem szerepelnek, kérjük, lépjen kapcsolatba termékreferenseinkkel. Tekintettel arra, hogy a tetők felszerelését az ilyen jellegű munkákra szakosodott csapatok végzik, azt tanácsoljuk, hogy bizonyosodjon meg arról, hogy a szolgáltató munkája után jótállási garanciát vállal-e, mivel a Lindab csak az ásványi bevonatú fémcseresepes és a különleges tartozékok gyártási hibáinak esetére nyújt garanciát.

Tárolás, kezelés

A Lindab Roca cserepeslemezeket jól szellőző és száraz helyen kell tárolni, és amennyiben rövid ideig külső térben raktározzuk, őrizzük meg eredeti csomagolásukban, vagy biztosítsunk szellőző lefedést.

A szemcsés bevonatú kőzúzalékos cserepeslemezek tárolásakor vagy elhelyezésekor kerülje a mésszel, cementtel, nedves vakolattal, nedves fával vagy rézzel, alumíniummal és ólommal, ill. elektrokémiai korróziót előidéző fémekkel való közvetlen érintkezést. A bádogos elemek szemcsés bevonatú acélból vagy többrétegű PE bevonatú acélból készülnek. A szemcsés felület helyi sérülése esetén a védelem

helyreállítható a Lindab Roca javító készletet használva.

A tető

A Lindab Roca termékalka kőzúzalékos cserepeslemezeit átszellőztetett tetőrendszerekben való használatra fejlesztettük ki. A kőzúzalékos bevonatú cserepeslemeztáblákat a 14° és 90° közötti hajlású tetők esetében használhatjuk. A Lindab Roca cserepeslemez panelek felszerelésének megkezdése előtt el kell végezni a tető teherbíró szerkezeteinek részletes vizsgálatát, az ácsmunka esetleges hibáit pedig szakmunkásokkal ki kell javítani. A Lindab Roca kőzúzalékos cserepeslemezt 50 x 50 mm keresztmetszetű lécs és ellenléc fogadószerkezetekre szereljük. A lemeztáblákat 4,8 x 35 mm-es horganyzott és festett önfúró csavarral a vízszintes helyzetű léchez rögzítjük, biztosítva a kellő vízzárást. A rögzítőelemeket alulról fölfelé helyezzük el a profil kihajlított peremének szélén, a cserepeslemezek egymással való átfedésénél. A bádogos elemek szerelésekor ugyanolyan típusú rögzítőelemeket kell használni, mint a tetőlemezek esetében.

Kémények

A kémények vagy a tető egyéb 120 mm-nél nagyobb vízszintes felületű áttöréseinél, a beázás ellen különleges védelmi intézkedéseket kell tenni. Ilyen esetben megfelelő választás a szegélylemez kialakítása úgy, hogy segítse a kémény mögött összegyűlt viz gyors távozását.

Szerelési útmutató

Különleges tömítések

Az áttörések élének tömítésére enyhén savas kémhatású védőoldatokat használunk, melyek lehetővé teszik a javítóoldat vagy a Lindab Roca javítópasz szemcséinek utólagos felhordását.

Járhatóság

A szemcsés bevonatú készre szerelt Lindab tetőfelület védelme érdekében javasoljuk, hogy járőfelületként legkevésbé vegyék igénybe. A tetőn dolgozó szakemberek puha, gumitalpú lábbelit viseljenek, és csak a tartólécekre lépve közlekedjenek. Kerülni kell az átlós közlekedést, mivel

az a panelek profiljának és elsősorban az oldalsó átfedések deformálódásához vezet.

A karbantartási pontokhoz való hozzáférést biztosító területeken a profilozott cserép alatt folyamatos támaszt helyezünk el.

Alátétfólia

A tetőszerkezetben lévő nedvesség elvezetése és a tetőszerkezet megfelelő szellőztetésének biztosítása érdekében, a Lindab Roca kőzúzalékos cserepeslemez alatt, a szarufák felett alátétfóliát kell elhelyezni. Csak Lindab LAF vagy LTF alátétfóliát lehet használni, mely speciális

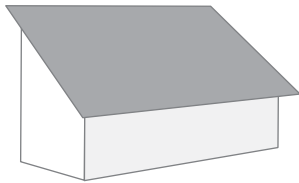
mikroszkopikus szerkezeténél fogva elősegíti a vízpára elvezetését, növelve ezáltal a belső komfortérzetet.

Időállóság

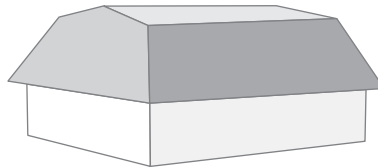
A Lindab Roca kőzúzalékos cserepeslemezrel fedett tető nem igényel különleges karbantartási intézkedéseket. A szemcsézett felületre lerakódott port és szennyeződések lemossa az eső ill. a hó. Az erőteljes szennyezésnek kitett területeken, ahol kevés csapadék éri, ajánlatos időszakosan (1-2 évente) felülvizsgálni a tető állapotát, és mosással eltávolítani a port vagy egyéb maradványokat.

Tetőtípusok

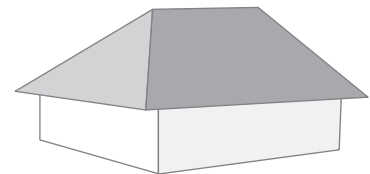
Félnyeregtető



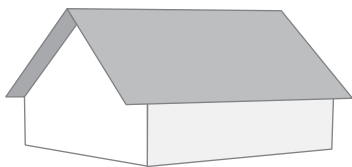
Manzárdtető



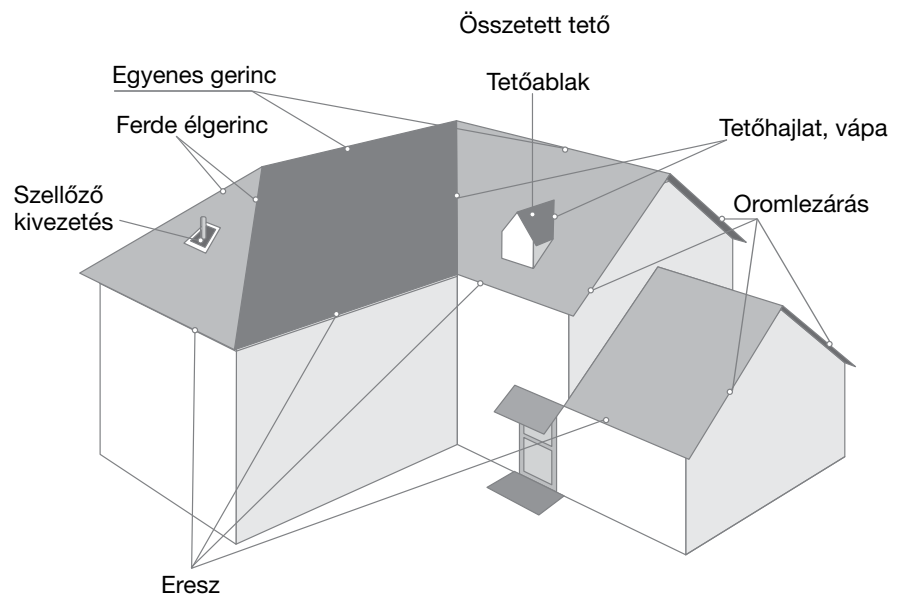
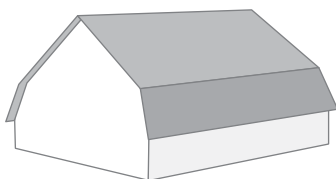
Kontyolt nyeregtető



Nyeregtető



Törtvonalú tető



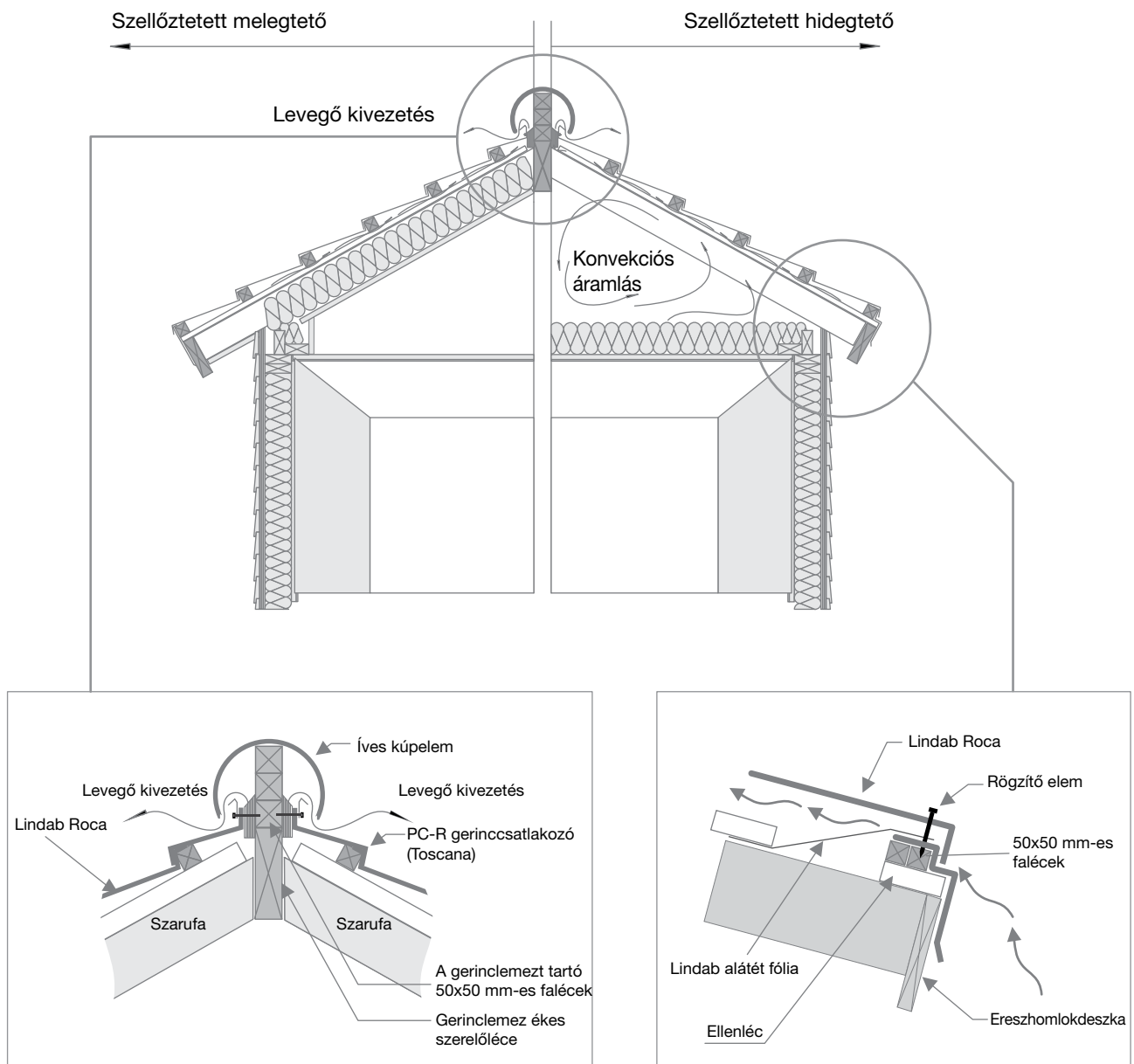
Szerelési útmutató

Tetőszerkezet szellőzése

Egy rosszul szigetelt tetőszerkezet alatti padlástér forró nyári napokon 80-90°-ra is felmelegedhet, míg télen a hőmérséklete gyakran 0° C alá csökkenhet. A tetőszerkezet megfelelő szellőzésének biztosítása emeli a hőkomfortot és szabályozza a lakótér

nedvességtartalmát. A tetőhéjazat megfelelő szellőzésével lecsökken a hőáram a Lindab Roca kőzúzalékos cserepleslemez elemektől a tető első rétegei felé, és a hermetikusan elzárt padlástér csökkenti a levegő ellenőrizetlen mozgásával járó hővesztéseket. Helyes szellőzéssel

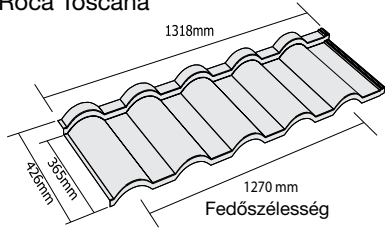
és megfelelő szigeteléssel kellemes klímát biztosíthatunk lakásunkban és ugyanakkor karbantartási költségeinket is csökkenthetjük.



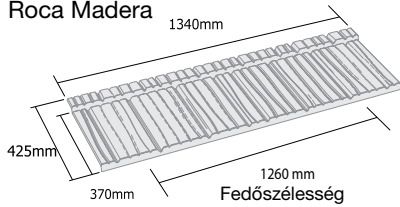
Szerelési útmutató

Profil típusok

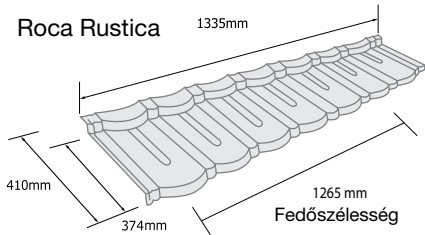
Roca Toscana



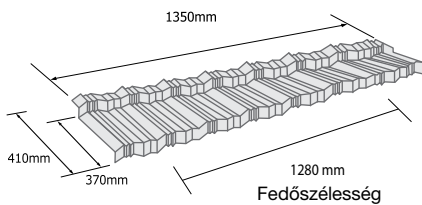
Roca Madera



Roca Rustica

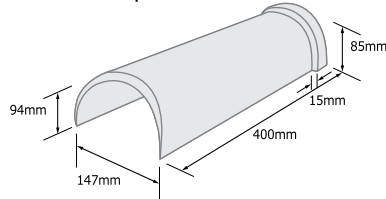


Roca Serena

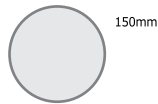


Kőzúzalékos tartozékok

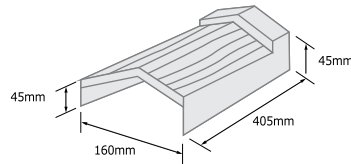
CR-R íves kúpelem



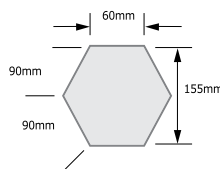
CCR-R íves kúpelem véglezáró



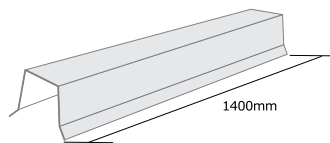
CM-R szögletes kúpelem (Madera)



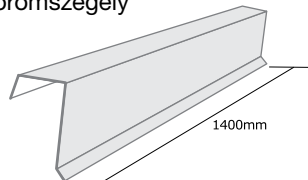
CCM-R szögletes kúpelem véglezáró



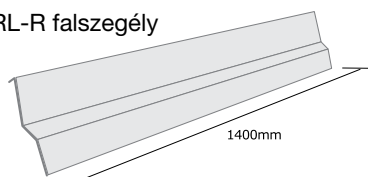
CD-R szögletes gerincszegély



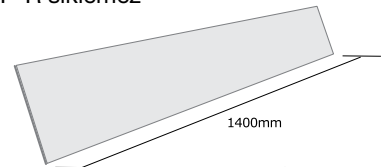
FR-R oromszegély



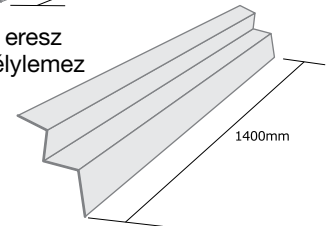
RL-R falszegély



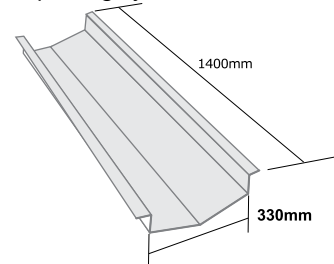
TP-R síklemez



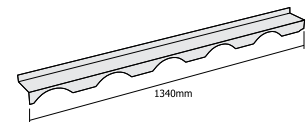
SS-R eresz szegélylemez



DV-R vápaszegély

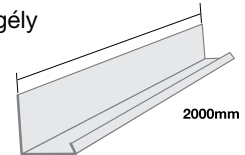


PC-R gerinc csatlakozó (Toscana)

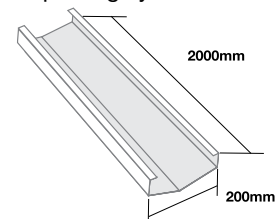


Standard PE bevonatos lemezből készült bádogos elemek

FI-R falszegély



DW-R vápaszegély



Megjegyzés.

További speciális szegélyek a Lindab standard színeiben, a szegélyárlistának megfelelően.

Szerelési útmutató

Szerszámok

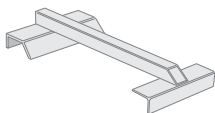
KLO Karos lemezolló



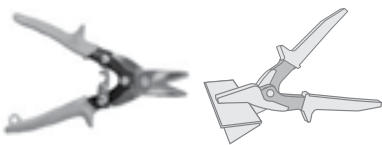
KHA kombinált hajlító asztal



Távtartó lécezéshez



Bádogos szerszámok



KIT-R javítószett

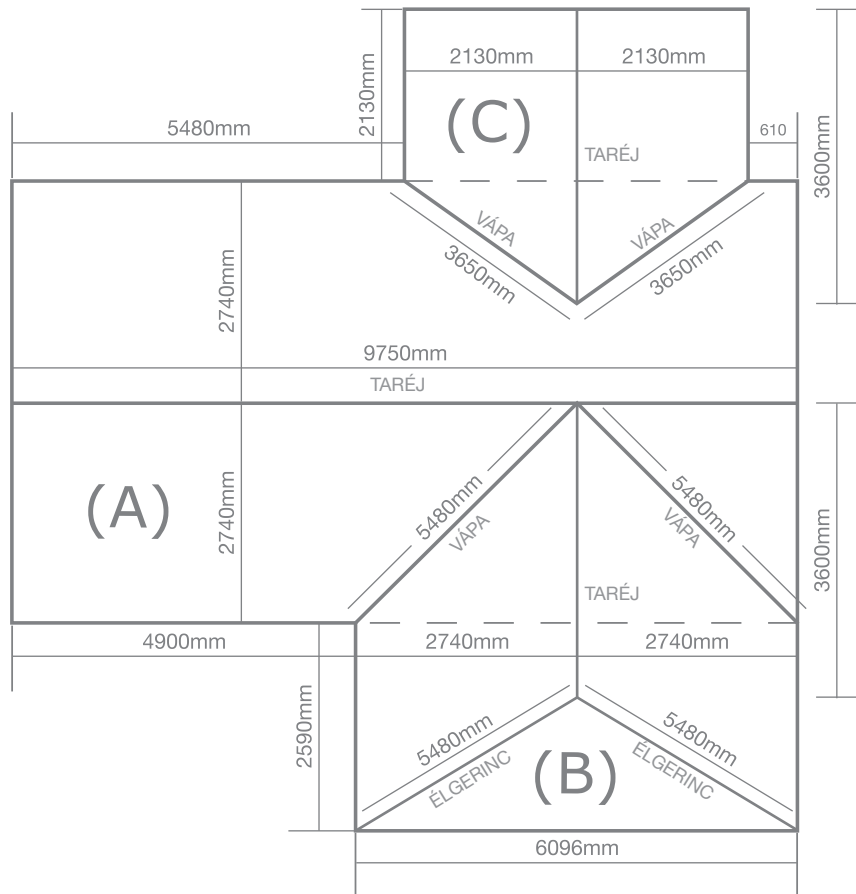


Rögzítőelemek



LWT-DN rögzítőcsavar

Anyagszükséglet



Az első részben ismertetjük a Roca Serena típusú fémcserép anyagszükségletének kiszámítását, míg a második részben a Roca Rustica anyagszükségletét állítjuk össze. A Serena profil 370 mm-es, míg a Rustica 374 mm-es hasznos hosszúsággal rendelkezik, de eltérő a fedési szélességük. Kiindulásként a fenti vázlatban szereplő tetőt 3 különböző tetőszakaszra osztjuk: (A), (B) és (C).

1. Az (A) tetőszakasz esetében a 9750 mm hosszúságú tetőt elosztjuk egy Roca Serena tábla hasznos szélességével, 1280 mm = 7,62 panel. Felfelé kerekítve az (A) szakasz hosszúságára 8 lemeztáblát kapunk. Ahhoz, hogy a Roca sorok számát megkapjuk, a tetőszaru 2740 mm-es hosszúságát elosztjuk a

370 mm-es hasznos hosszúsággal, mely = 7,4 panel, vagyis 8 teljes sor. Ahhoz, hogy valamely tetőfelület lemeztábla-szükségletét megkapjuk, a szélességben szükséges táblák számát

(8) megszorozzuk a sorok számával (8). Mivel az (A) tetőszakasz mindkét oldalon azonos lejtésű, a szükséges táblamennyiséget következő módon számoljuk ki: $2 \times 8 \times 8 = 128$ lemeztábla.

2. Megismételve a fenti lépéseinket a (B) tetőszakaszra, 2590 mm osztva 1280 mm-rel = 2,02 azaz 2,5 táblát kapunk a szélességre. 2740 mm osztva 370 mm-rel = 7,4 – azaz 8 táblasor. Melyet követően a 2,5 panel szélességben

Szerelési útmutató

x 8 sor x 2 (a szakasz lejtői azonos hosszúságúak mindkét oldalon) = 40 táblát kapunk.

3. A (C) tetőszakaszra is ugyanazok a műveletek vonatkoznak: 2130 mm osztva 1280 mm-rel = 1,9 azaz 2 tábla szélességben. 2130 mm osztva 370 mm-rel = 5,76 – azaz 6 táblasor. Melyet követően 2 tábla szélességben x 6 sor x 2 (mindkét oldalon azonos hosszúság) = 24 tábla.

Összesítve a 3 tetőrészhez szükséges táblamennyiséget: (A) 128 tábla, (B) 40 tábla és (C) 24 tábla = 192 tábla, veszteségek nélkül. A veszteségeket úgy számítjuk ki, hogy a hajlított élgerincek és vápák hosszát összeadjuk, az eredményt pedig megszorozzuk a veszteségi együtthatóval, melynek értéke 0,4. Tetőnk esetében élgerincünk hossza = 10960 mm, tetővápa hossza = 18 260 mm, azaz összesen 29 250 mm, így veszteségünk: $29\,250 \times 0,4 = 11\,704$ mm vagy 12 tábla veszteség. Az általunk tanulmányozott tető esetében a teljes Roca Serena típusú lemeztábla szükségletünk, beleértve a veszteségeket is: $192 + 12$ veszteség = 204 lemeztábla.

A Roca Rustica típusú cserepek anyagszükségletét az alábbiak szerint számoljuk ki:

(A) tetőrész = 9750 mm osztva 1265 mm-rel = 7,8 vagy 8 tábla szélességben x 8 sor x 2 (azonos hajlás) = 128 tábla.

(B) tetőrész = 2590 mm osztva 1265-tel = 2,07 vagy 2,5 tábla szélességben x 8 sor x 2 (azonos hajlás) = 40 tábla.

(C) tetőrész = 2130 mm osztva 1265 mm-rel = 1,68 vagy 2 tábla szélességben x 6 sor x 2 (azonos hajlás) = 24 tábla.

Összesen = (A) 128 tábla, (B) 40 tábla és (C) 24 = 192 tábla és 39 veszteség = 231 Roca Rustica tábla.

Gerincek

A profil elemszükségletét úgy számítjuk ki, hogy a taréj és az élgerincek folyóméterben kifejezett hosszát elosztjuk 370 mm-el, melyhez hozzáadunk 10% veszteséget. Tetőnk esetében a $27\,910$ mm osztva 370 mm-rel = $75,4 \times 1,10 = 82,97$ azaz 83 profil elem.

Orom

Amennyiben a oromfalak lezárásához szintén profil elemeket használunk, az anyagszükségletet ugyancsak a fenti lépések szerint határozzuk meg. Esetünkben a $15\,220$ mm homlok hosszúságot elosztjuk 370 mm-rel = $41,13 \times 1,10 = 45,24$ azaz 46 profil elem. Amennyiben a oromfal véglezárásainál hosszú bádogos elemeket használunk, a tetőhajlat összesített hosszértékét elosztjuk $1,4$ m-rel és hozzáadunk 10%-ot. Jelen esetünkben $15\,220$ mm osztva $1,4$ m-rel x $1,1 = 11,95$ azaz 12 szegély elem.

Tetővápa

A tetővápa készülhet szemcsézett bevonatú elemekből vagy PE bevonatos táblákból készített vápákból. A szemcsézett bevonatú vápák $1,4$ m-es méretű elemként kaphatók. A szükséglet meghatározásánál minimum 10%-os átfedési veszteséggel számolunk. A PE bevonatú vápát 4 m hosszúságig gyártjuk. Tetőnk esetében $18\,260$ mm vápánk van, mely osztva 1400 mm x $1,10 = 14,34$ azaz 15 vápaelemet kapunk.

50 x 50 mm-es lécek

A vízszintes helyzetű léceknek tartó szerepük van és a Roca fémcserепek rögzítésére szolgálnak. A tető összetettségétől függően a lécszükséglet egy négyzetméter területre kb. $3,5$ fm., tehát ha a táblák számát vesszük, veszteségek nélkül,

számítsuk ki ezek nettó területét és szorozzuk meg 3,5-tel. Példánk esetében: van 192 darabunk x $0,47$ m²/darab x $3,5$ m-es lécszám = $315,84$ azaz 316 fm. 50×50 mm-es lécszám.

50 x 50 mm-es ellenlécek

Az ellenléceket az átszellőztetett tetőknél használják, így az átszellőztetett tér biztosításával elősegítjük a levegőnek az eresztől a gerinclemez felé történő áramlását, megkönnyítve a pára vagy az esetleges beszivárgások tetőburkolatok alatti elvezetését. Az ellenléceket a szarufára a vízfolyással megegyező irányban szerelik. A pontos mennyiség meghatározásához, külön felmérés nélkül, a tető egy m²-re $1,5$ folyóméter hosszúsággal számolhatunk; esetünkben $192 \times 0,4 \times 1,5 = 135,36$ azaz 136 folyóméter.

Alátét fólia

Alátét fóliára a tető kiegészítő védelmi rétegeként van szükségünk, ugyanakkor a manzárdtetők esetében elősegíti a hőszigetelő rétegekből származó kondenzvíz elvezetését. A Lindab LTF szükséglet kiszámításához a tetőfelület nagyságát megszorozzuk $1,2$ -vel, mely együttható az átfedésekből és illesztésekből származó veszteségek fedezésére szolgál. Példánk esetében: $192 \times 0,47 \times 1,2 = 108,28$ m², azaz egy tekercs 150 m²-es LTF.

Rögzítőelemek

A táblák felszerelésekor legalább 3 csavart kell használni lemeztáblánként, a gerincek vagy oromszegély profil elemei esetében pedig $2-2$ darabot, azaz 6 darabot folyóméterenként. A teljes tetőfelület anyagigényét megkapjuk, ha a lemeztáblák nettó területét szorozzuk 5 rögzítőelemmel: $192 \times 0,47 \times 5 = 451,2$ azaz 460 darab.

Szerelési útmutató

Tömítő massa

Minden egyes munkánál minimum 2 tubus butil masszát kell számolnunk. A beázás szempontjából kényesebb helyeken a masszát tömítőanyagként használjuk: tetőszélek, falcsatlakozás, tetőáttörések, szellőzők, stb.

Javítószett (KIT-R)

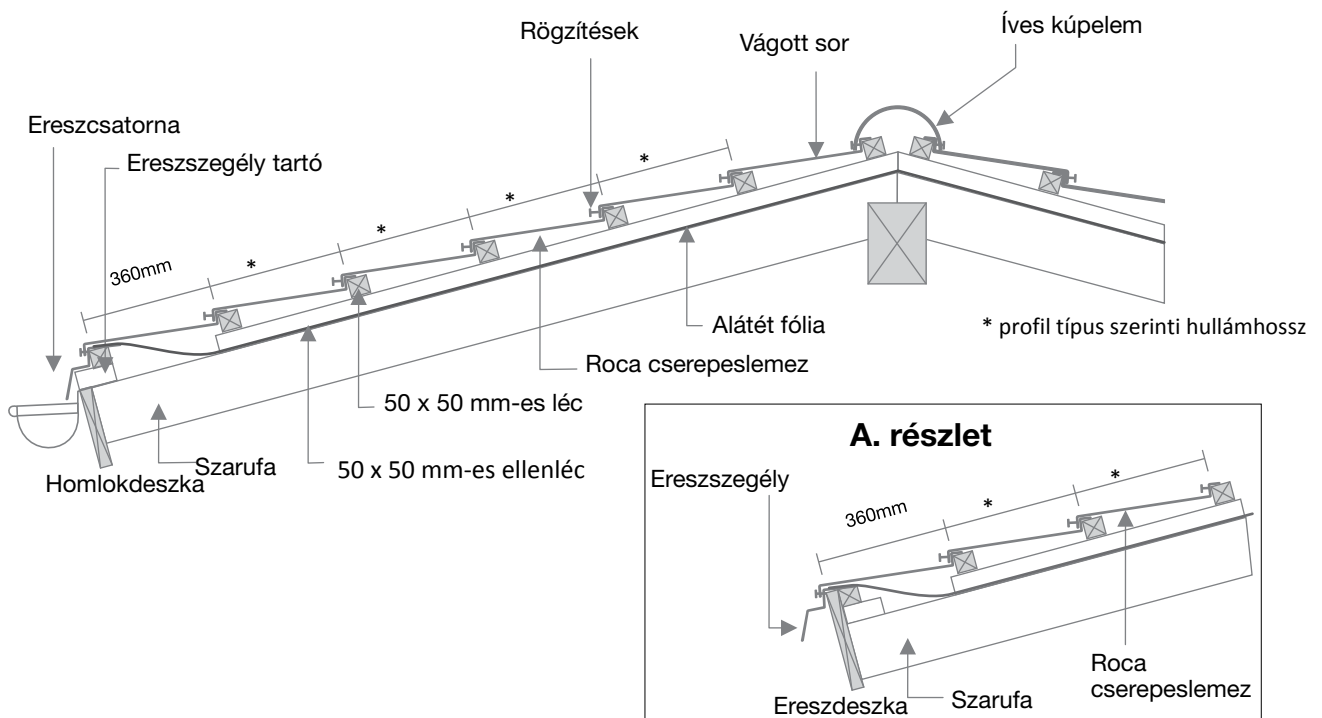
Minden egyes munkához rendeljen legalább egy javítószettet, mely különleges ragasztóanyagot és kőzetszemcséket tartalmaz. A szett hasznos lesz a rögzítők elrejtésénél vagy a szemcsézett felület esetleges hibáinak kijavításánál.

Ereszcsatorna

A tartólécek felszerelése.

Az ereszszegély-lemezt a tetőszaru felső szintjére kell helyezni. Az ereszcsatorna tartóit a szarufába süllyesztve szereljük fel, felettük pedig elkészítjük a 25 x 50 x 100 mm-es ellenlécekből álló ereszszegély-tartót és az 50 x 50 mm-es vízszintes léceket. A vízszintes lécek belső peremétől mérjük ki 360 mm-t (lemeztabla hosszúsága mínusz 10 mm) és az ellenléceken jelöljük meg az első vízszintes lécek alsó magasságát. A kijelölésnél használhatunk csapózsinórt. Ha az ereszlemez vonala nem szabályos, kiindulópontként használjuk a csapózsinórral megjelölt krétavonalat úgy, hogy az alsó peremen mért, első lécek és ereszszegély-tartó közti legnagyobb távolság 360 mm legyen.

A következő léceket profiltípustól függően a megfelelő távolságra (362-374 mm) kell szerelni (egy modul hossza), a külső peremtől mérve. Ha az eresznél nincs ereszcsatorna, az ereszdeszkát 50 mm-el meg kell emelni az ellenlécek fölött, a lemeztáblák megtámasztására, az alátétfóliát pedig a ereszszegélyre fektetjük (A. részlet).



Szerelési útmutató

Lécezés kiosztása

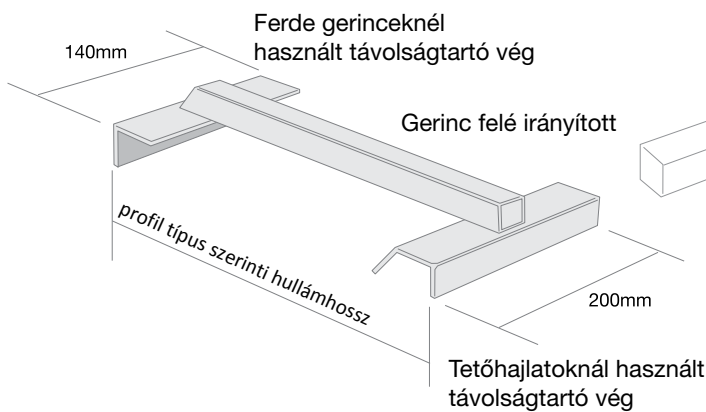
A tető lécezése egy pár távtartó segédeszköz használatával gyorsan elkészíthető (1. ábra). Az eszköz hosszabb részét a már felszerelt lécre helyezük fel, a következő lécezt pedig hozzáigazítjuk az eszköz túlsó részéhez,

majd az adott pozícióban rögzítjük. (2. ábra).

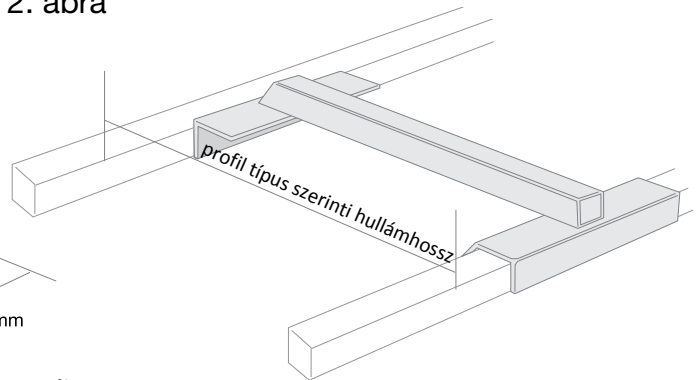
A berendezés hasonlóképpen használható a tetővápa és az élgerincek lécezésénél is. A felső rész hossza 200 mm-es, biztosítva a tartólécek besüllyesztett DW-R tetővápára való

felszerelését, nyílásszöge megegyezik a tetőhajlás szögével, másik részének hossza pedig 140 mm és az 50 x 50 mm-es lécek gerinchez való rögzítésére szolgál.

1. ábra



2. ábra

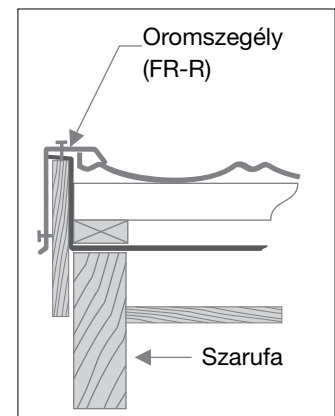
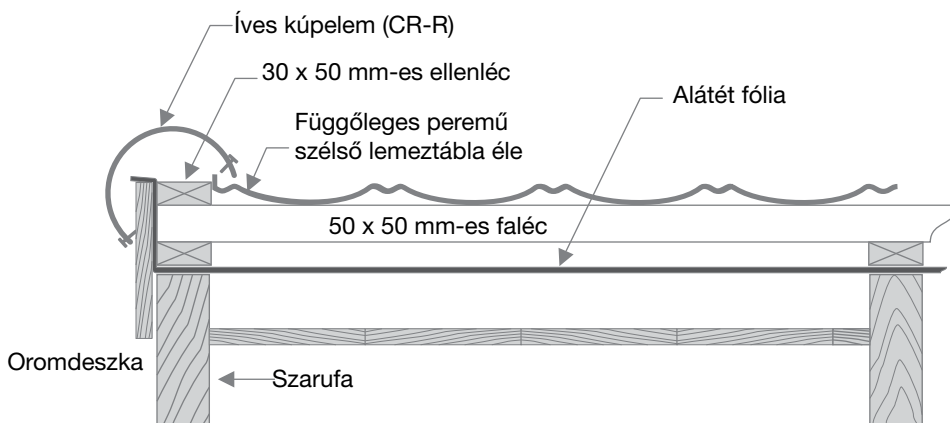


Orom.

Az oromdeszka a léctartó felső magasságát 30 mm-el kell meghaladja. Ha a szélső lezárás íves vagy szögletes kúpelemmel történik, akkor az 50 x 50 mm-es tartólécekre

rögzítenünk kell egy, az oromdeszkával érintkező 50 x 50 mm-es ellenlécet, a cserepeslemez táblát szorosan a támasztó ellenléchez szereljük, majd felszereljük az íves kúpelemet alsó szélével a szélső lemeztábla függőleges

oromszegélyéhez igazítottan. Amennyiben az oromszegélyezése szokványos szegéllyel készült, a lemeztáblát az oromdeszkához illetve a támasztó ellenlécekre kell felszerelni.



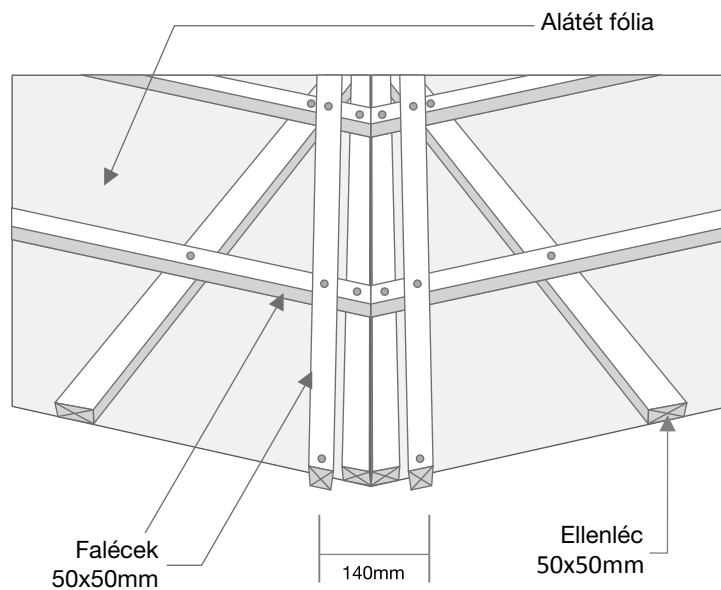
Szerelési útmutató

Élgerinc

Az alátétfóliát lerögzítjük a szarufák és az élgerinc fölött, és az előző fejezetekben leírt útmutatás szerint

elvégezzük a vízszintes lécezést, majd ezt követően a két 50 mm-es lécet lerögzítjük az élgerinc mindkét külső oldalán, egymástól 140 mm távolságra.

E léceken rögzítjük a lemezek felhajtott széleit és a profilozott gerincszegély elemeket.

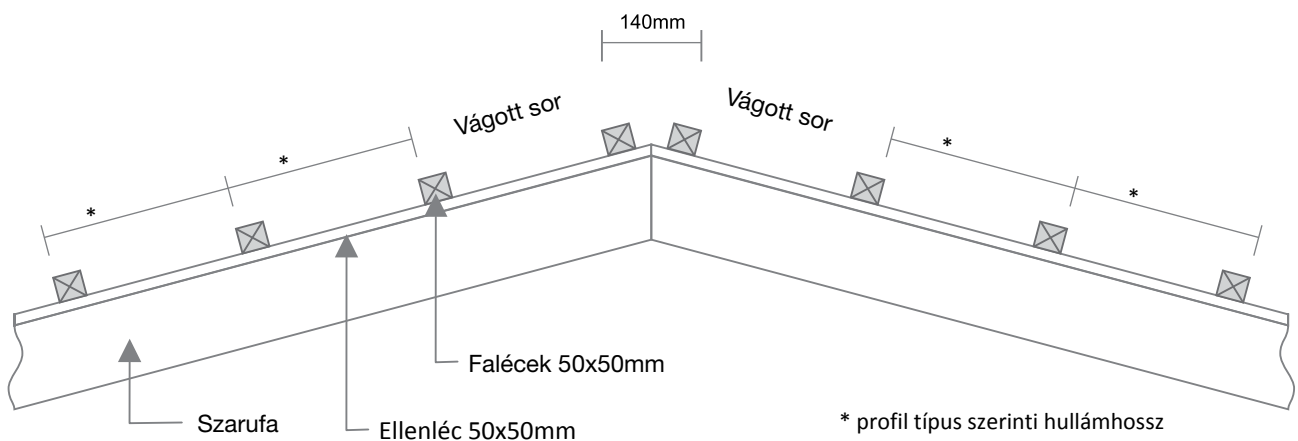


Gerinc

A gerinctől számított utolsó cserepeslemez-tábla különböző hosszúságú lehet. Ha profilozott

taréjlemez elemeket használunk, akkor a külső részen felszerelünk két 50 x 50 mm-es lécet a gerinccel párhuzamosan, egymástól 140 mm

távolságra. Ezeken a léceken rögzítjük a cserepeslemez táblákat és a profilozott gerincszegély elemeket.



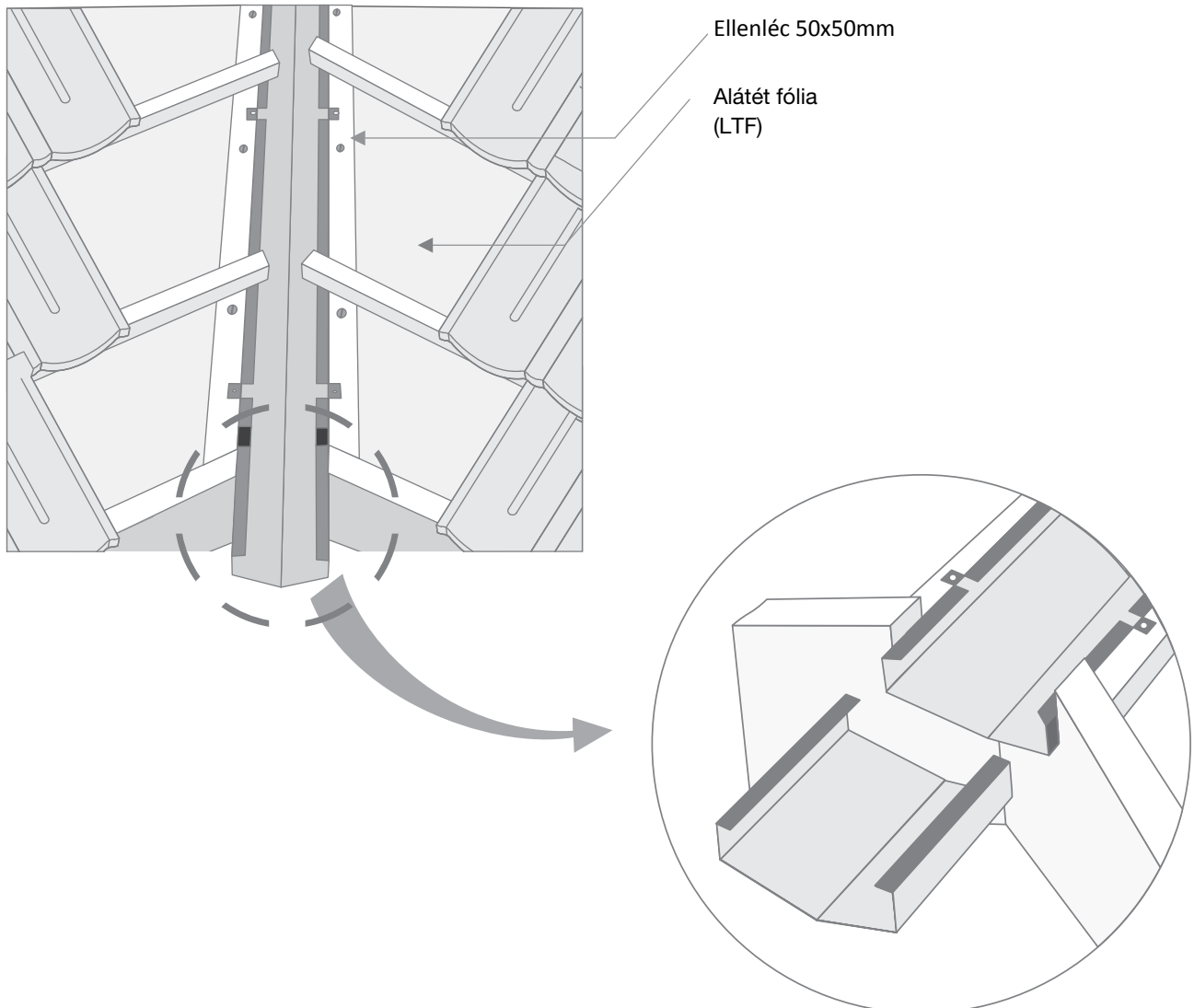
Szerelési útmutató

DW-R vápaelem.

Először a vápa tengelyének egyik és másik oldalán két 50 x 50 mm-es ellenlécezt szerelnek fel, egymástól 200 mm távolságra. A DW-R vápaelemet az ellenlécek közé szereljük, minimum 10 cm-es átfedéssel. Helyenként vágjuk

ki a vápa szegélyét úgy, hogy rögzítő füleket alakíthassunk ki. A füleket az ellenlécekre hajlítjuk és lerögzítjük, a vápaelem lecsúszásának elkerülésére. Az 50 x 50 mm-es tartóléceket az ellenlécek fölött lerögzítjük és levágjuk a szegély vonala mentén a nyitott vápa

kialakítása érdekében, vagy ráengedünk 50 mm-t a szegélyre, ha rejtett vápát szeretnénk kialakítani. Az ereszszelelyt a találkozási vonalban vágjuk ki, hozzáigazítva a vápa profiljához.



Szerelési útmutató

A cserepeslemez táblák elhelyezése

A Roca kőzúzalékos cserepeslemezeket balról jobbra vagy jobbról balra haladva lehet elhelyezni. Kezdjük a tetőhajlás felső teljes sorával. Illessze a táblákat a tartóléchez és a lécek felett helyezze el a rögzítőelemeket. (1. ábra).

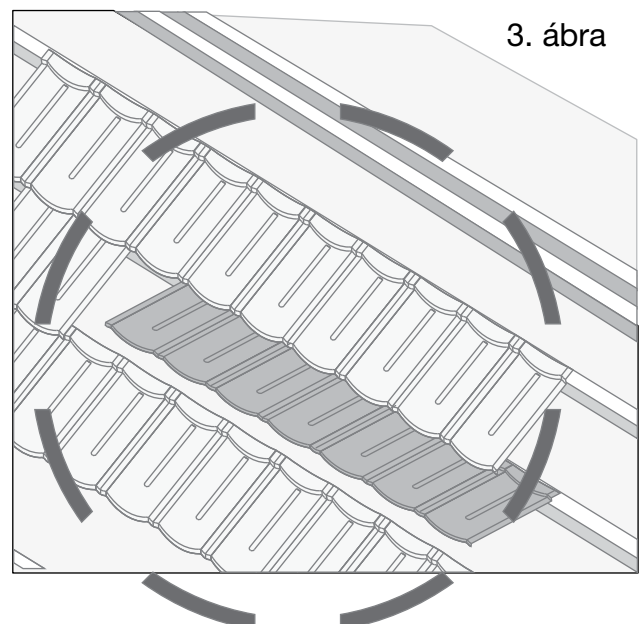
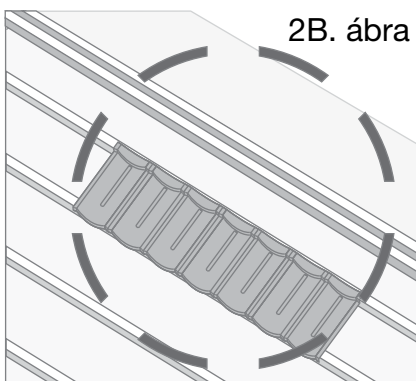
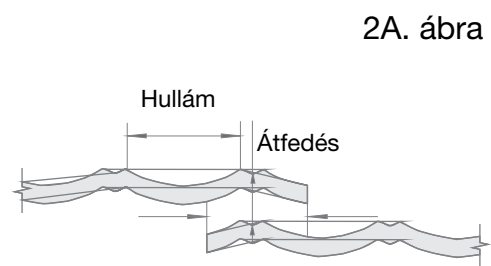
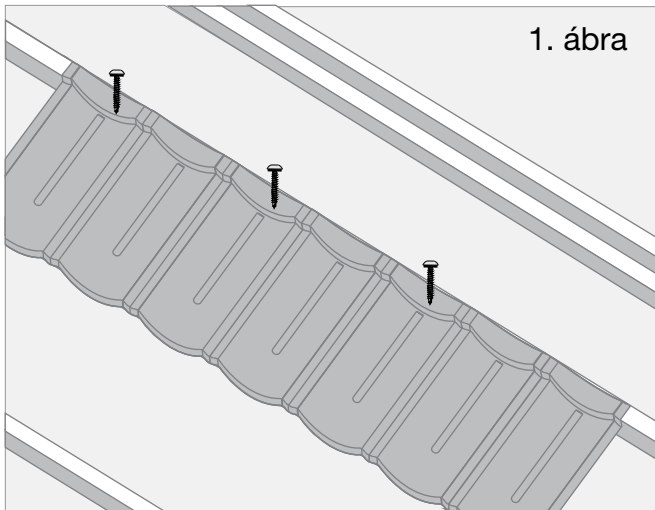
Vigyázzunk arra, hogy az oldalsó átfedések megfelelően kapcsolódjanak

(2. ábra). Miután teljes egészében felhelyeztük a felső sort, térjünk át a következő sorra, ügyelve arra, hogy a táblák élei a felső sorhoz igazodjanak. Miközben haladunk előre a soron, vigyázzunk arra, hogy az eresz irányában a táblák jól felfeküdjenek a falécekre.

A kőzúzalékos cserepeslemezek

legalább egy teljes profillal eltolva kell felhelyezni (3. ábra).

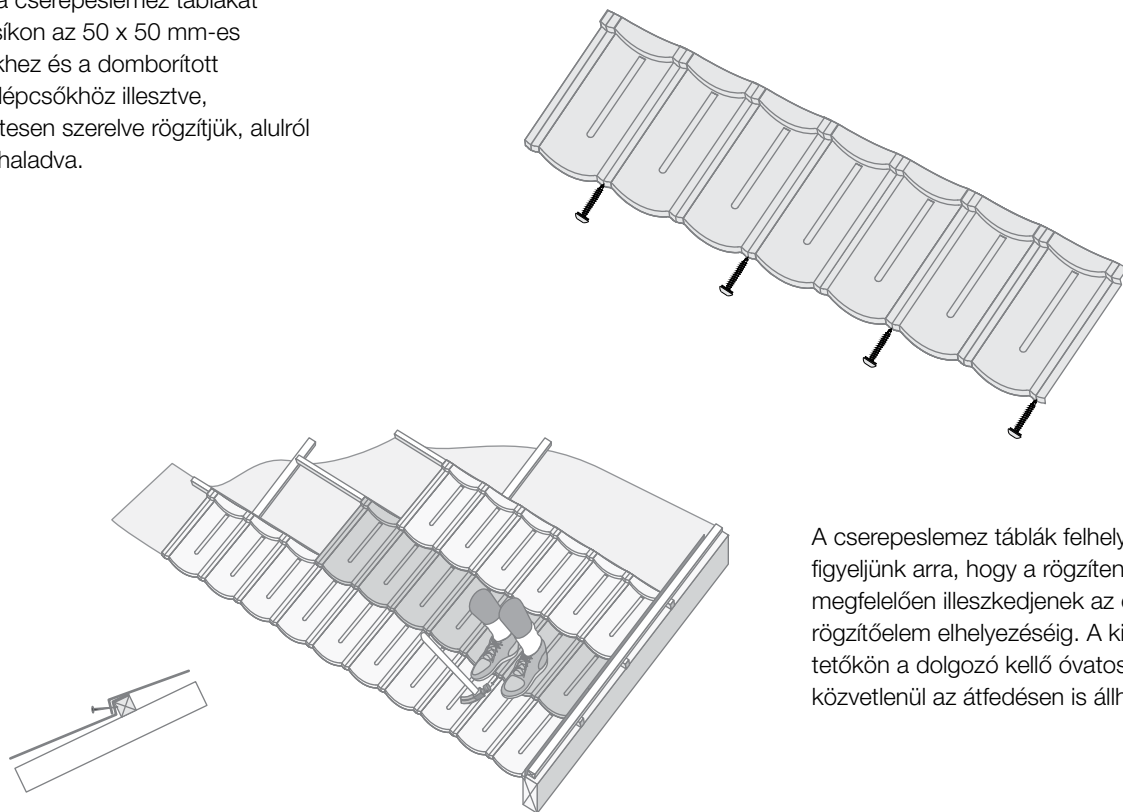
Megjegyzés: Amikor az élgerinc hajlására szerelik fel a cserepeslemez táblákat, a panelek felszerelését a vápától vagy élgerinctől minimum 150 mm-es távolságra kell elkezdni.



Szerelési útmutató

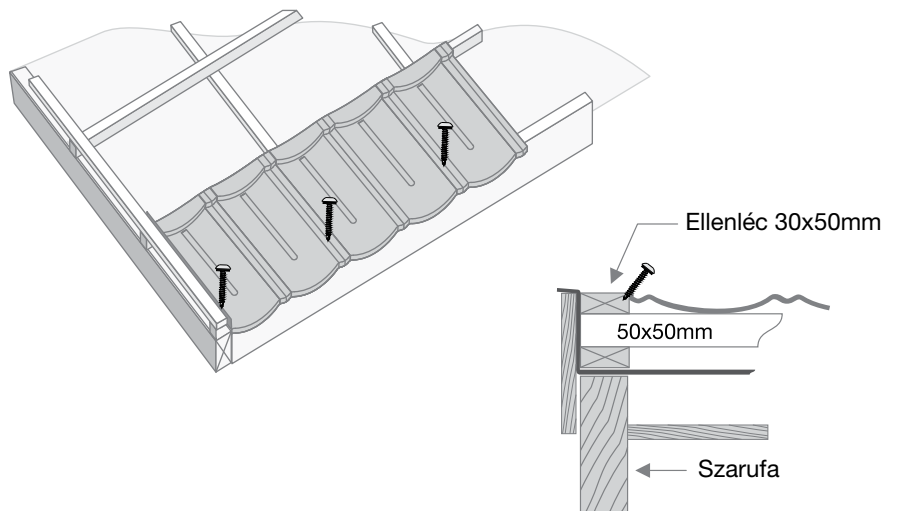
Rögzítés

A Roca cserepeslemez táblákat a tetősíkon az 50 x 50 mm-es falécekhez és a domborított peremlépcsőkhöz illesztve, vízszintesen szerelve rögzítjük, alulról felfelé haladva.



A cserepeslemez táblák felhelyezésekor figyeljünk arra, hogy a rögzítendő táblák megfelelően illeszkedjenek az összes rögzítőelem elhelyezéséig. A kis hajlású tetőkön a dolgozó kellő óvatossággal közvetlenül az átfedésen is állhat.

Az eresznél lévő lemeztábla-sort vagy a domborított peremlépcsőnél rögzítjük és az eresz-szegélyre fektetjük, vagy közvetlenül a táblán keresztül rögzítjük. Ez esetben, a csavarok fejét javítószett szemcséivel vonjuk be. Az oromnál a cserepeslemezek szélét a kiegészítő ellenléchez, vagy az oromdeszkához kell rögzíteni.



Szerelési útmutató

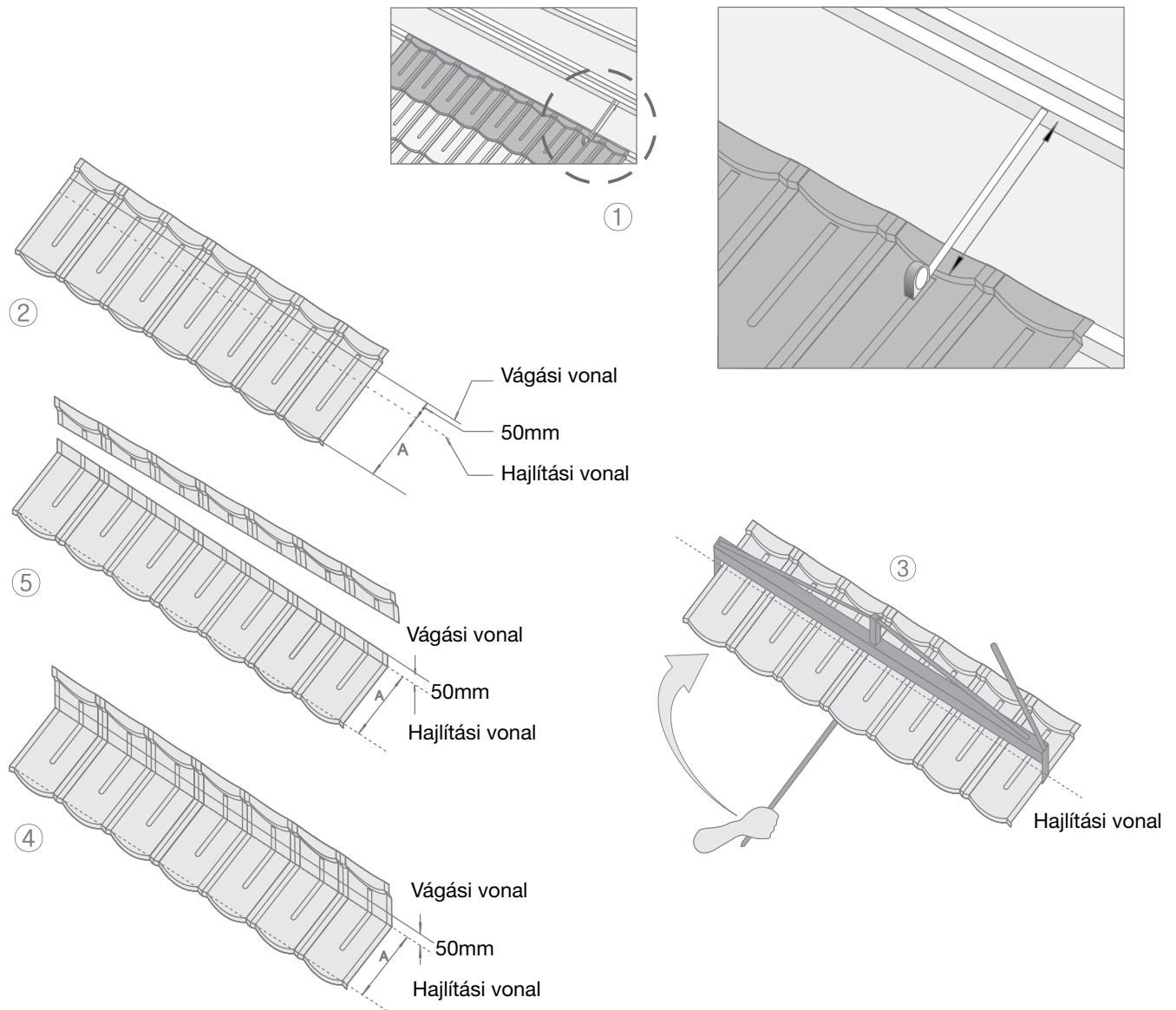
A cserepeslemez táblák gerincre való felszerelése

Mérjük meg a legfelső tábla alsó lehajtott pereme és a tartó faléc közötti távolságot, és így megkapjuk az A hajlítási vonalat (1. ábra). Ehhez a mérethez adjunk hozzá 5 cm-t, a vágási vonal meghatározásához (2. ábra). A táblát 90°-ban meghajlítjuk a KHA hajlítószerszám segítségével (3.

és 4. ábra). Vágjuk el a vágási vonal mentán, a Lindab vágószerszám, vagy a különleges körfűrész segítségével (5. ábra). Kezdjük meg a alsó részen a levágott cserep elhelyezését úgy, hogy a tábla hullámai az előző sor hullámaihoz igazítjuk. Először rögzítjük a széleket, majd pedig a panel középső részét. A vágott tábla felső részén lévő függőleges peremet a gerinclécre

rögzítjük, figyelve arra, hogy a cserepet a többi fedőcsereppel azonos síkba illesszük.

Megjegyzés: Nagyobb szélszívásnak kitett helyeken (eresz, gerincek, oromzatok, tetőhajlatok stb.) a külső lemeztáblák sűrűbb rögzítését javasolja a Lindab.



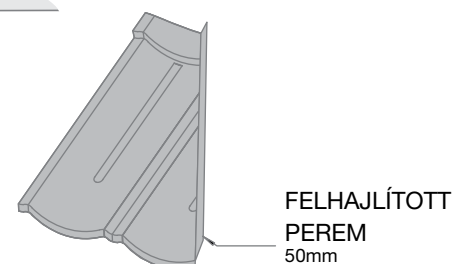
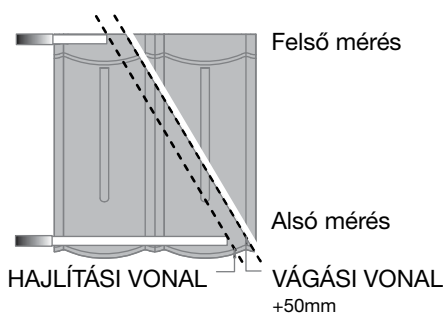
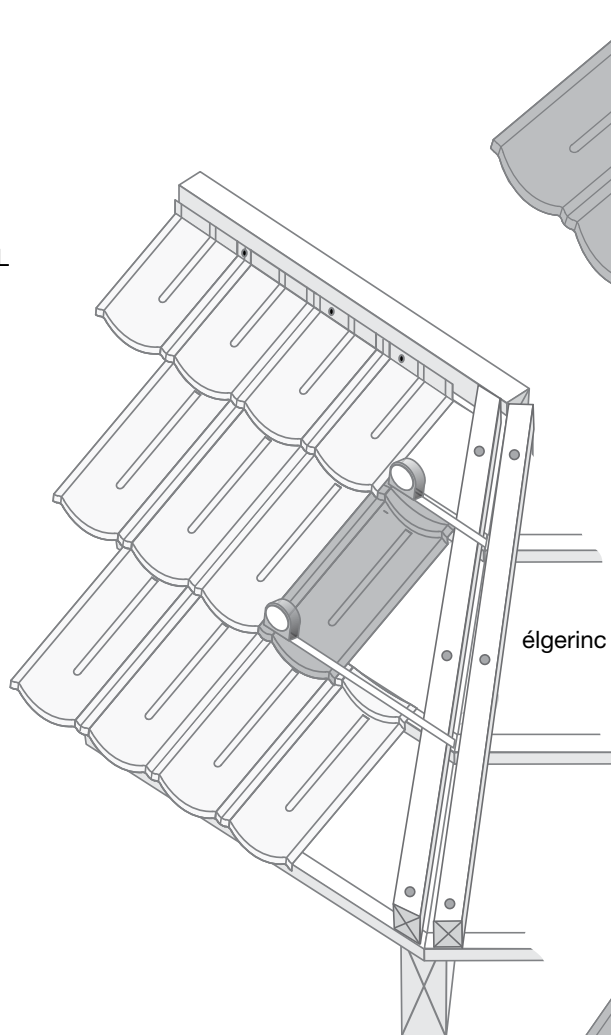
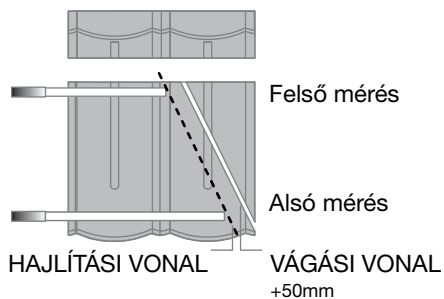
Szerelési útmutató

Élgerinc

Minden sor kiegészítéséhez két mérést szükséges végezni, a tartólécek síkjában, a hajlítási vonal meghatározásához. A vágási vonal meghatározásához pedig mérjük meg az átfedési terület és a gerincléc közötti távolságot, majd adjunk hozzá 50 mm-t. A KLO lemezolló vagy a különleges

körfűrész segítségével levágjuk a táblákat és lehajlítjuk a különleges szerszámmal. A sorkiegészítő darabot az eresztől a gerinc irányába szereljük fel, először rögzítjük a tábla felső részét, majd az alsó részét és legvégül az átlós peremét a gerinclécre.

Megjegyzés: egy táblából legalább két sorkiegészítő darabot kapunk, egyet az élgerincre, egyet pedig a vápához.



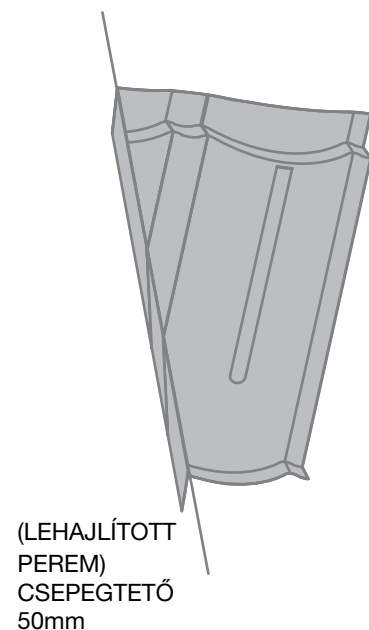
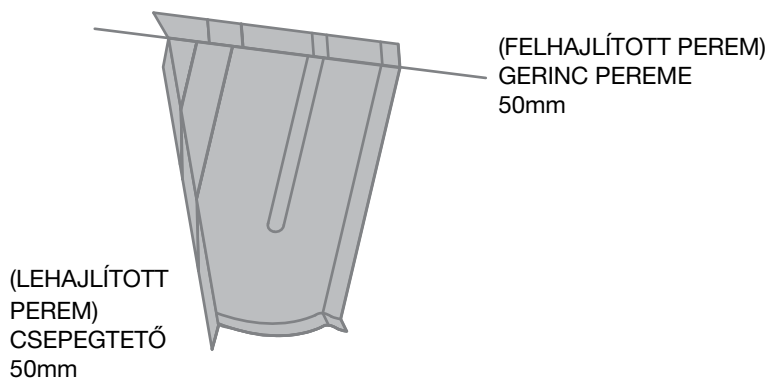
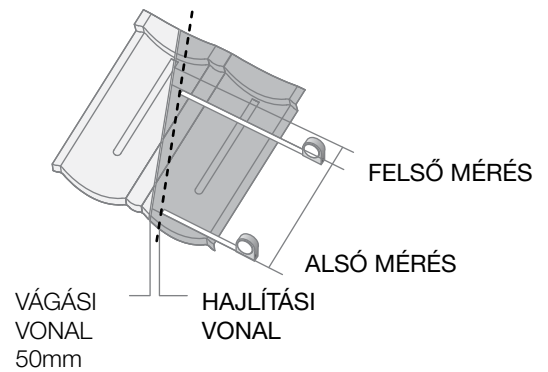
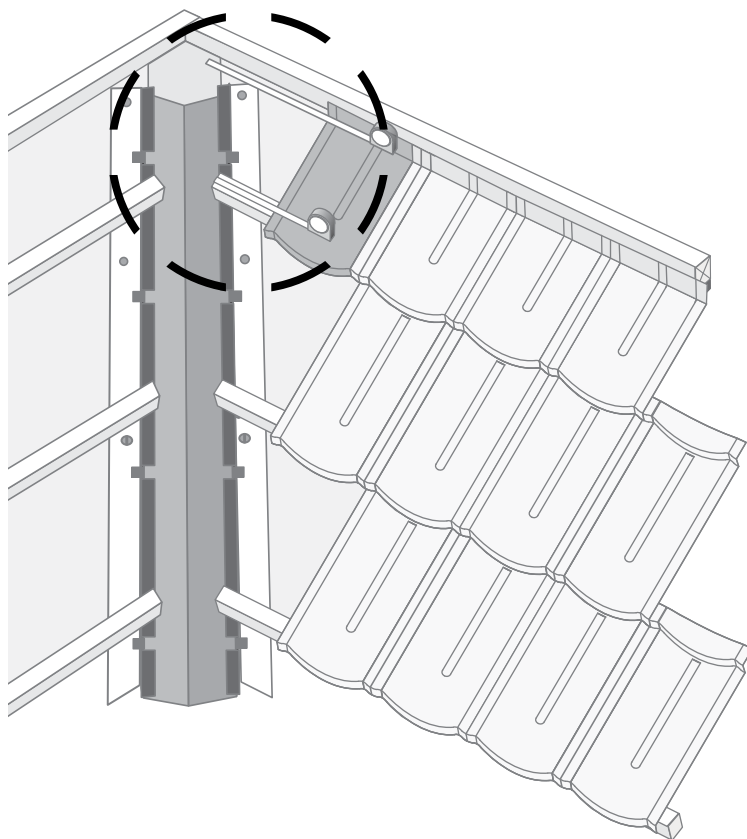
Szerelési útmutató

Vápa

Válassza ki a kialakítandó tetőhajlatot; nyitott vagy rejtett vápaként. A tartólécek mentén mérje ki a távolságot, a legközelebbi egész cserépmintától a vápa széléig, hogy megkapjuk a hajlítási vonalat. A vágási vonal

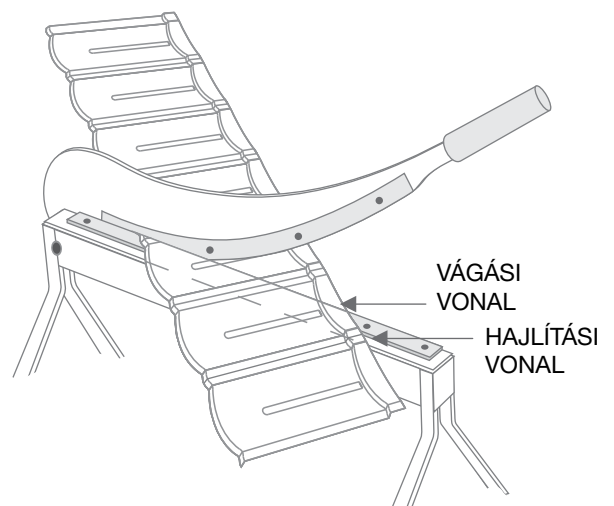
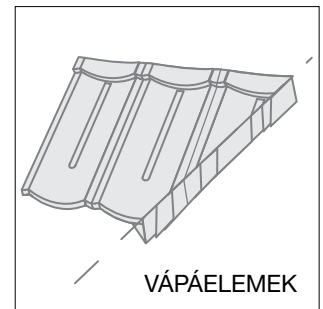
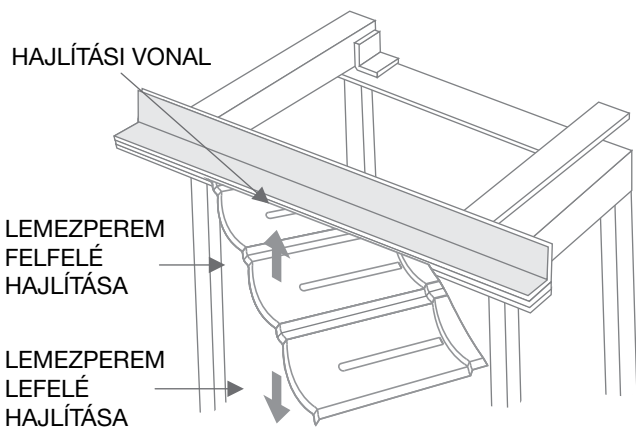
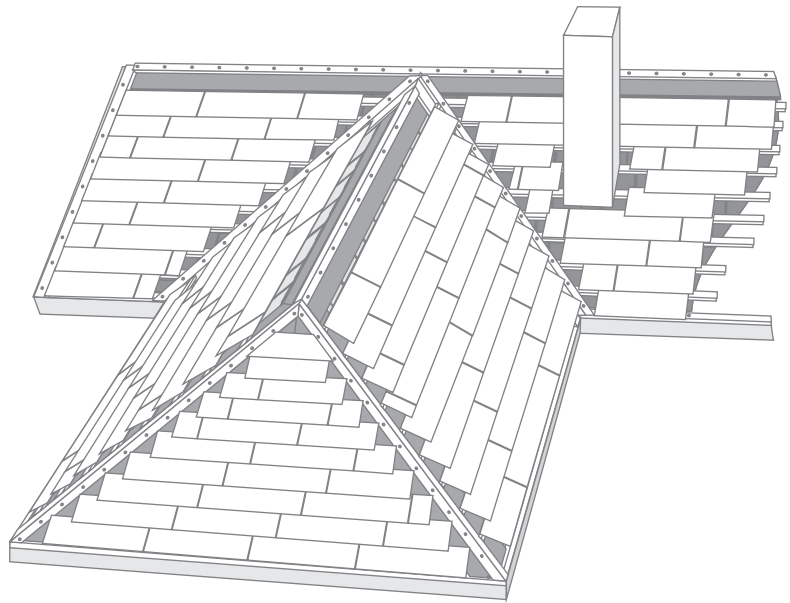
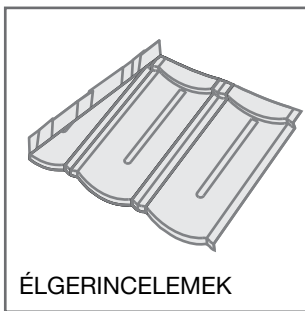
meghatározására adjon hozzá 50 mm-t. Vágja el a paneleket KLO lemezoló vagy körfűrész segítségével és hajlítsa meg a különleges szerszámmal. A darabokat az eresztől a gerinc irányába szereljük fel, rögzítve először a cserép felső részét, majd az alsó részét.

Ügyeljünk, hogy a vápába vágott táblák egyenes vonalát megtartva, ne fúrjuk át a vápa csatornát.



Szerelési útmutató

Élgerincelemek és vápaelemek



Szerelési útmutató

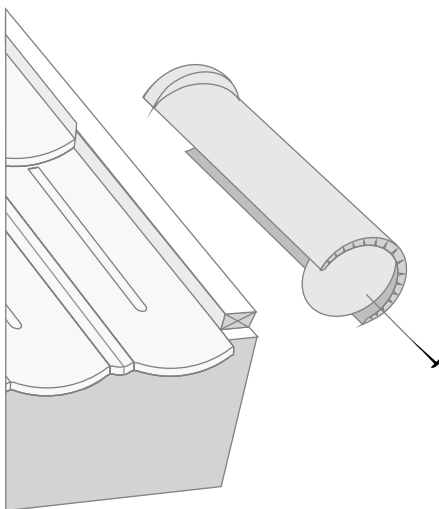
Orom lezárása

Ha azt választjuk, hogy az oromzati részt íves kúpelemekkel zárjuk le, akkor elsősorban arról kell megbizonyosodnunk, hogy a cserepeslemez táblák függőleges peremmel rendelkeznek-e, melynek magassága legalább a tartó ellenléc magasságával egyenlő.

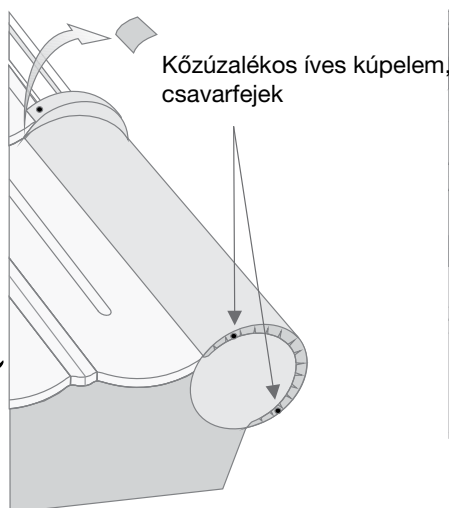
Ellenkező esetben, használjunk FI-R falszegélyt, melynek az a szerepe, hogy a szél által az oromszegély alatt befújt vizet vagy havat felfogja és az ereszcatorna felé vezesse. Az íves kúpelemeket az eresztől a gerinc felé haladva kell felszerelni. Egy végelemmel kezdjük, mely egy ragasztóval összeillesztett íves kúpelemből és

végelemből áll (1. ábra). A minél jobb illeszkedés érdekében, vágjuk ki a lépcsőzött-átfedési területet (2. ábra), rögzítsük a helyükre az elemeket, majd folytassuk a többi elem felszerelésével. A legfelső oromszegélyek találkozásainál ferdén vágjuk el mindkét elemet (4. ábra).

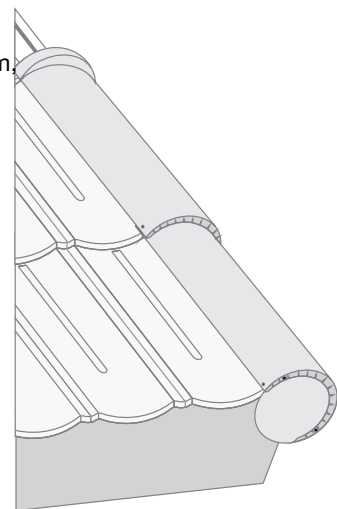
1. ábra



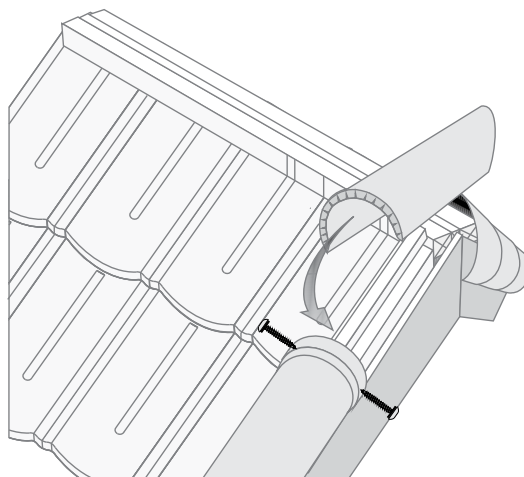
2. ábra



3. ábra



4. ábra



Szerelési útmutató

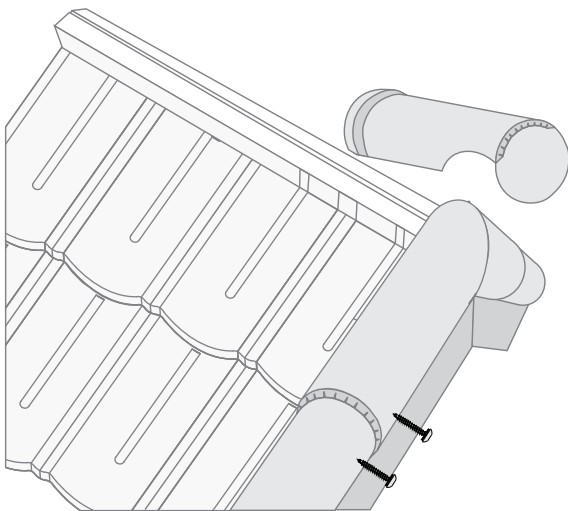
Gerinc

A gerinc végét úgy alakítjuk ki, hogy egy gerincelemet összekapcsolunk egy véglemezzel. Kivágjuk a kezdő elemet úgy, hogy az oromszegélyek fölé tudjuk helyezni, majd a helyére tesszük (1. ábra). A végelemet oldalt, négy pontban rögzítjük (2. ábra) az 50 x

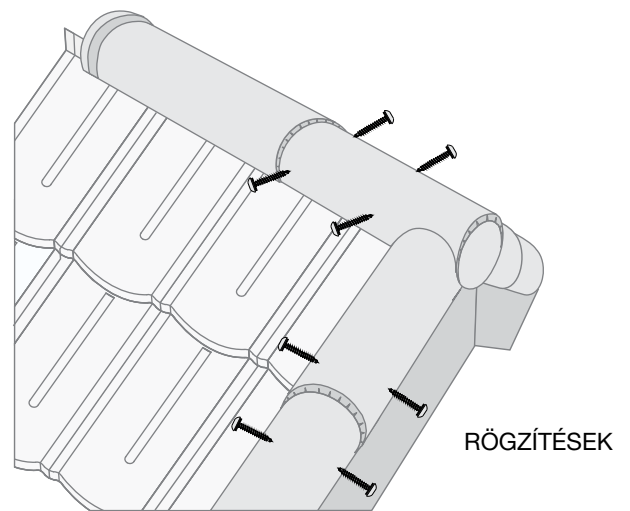
50 mm-es tartólécebe. Ismételjük meg a műveletet a vízszintes gerinc másik végétől is, és fokozatosan szereljük fel az íves kúpelemeket a végektől a középpont felé haladva. A két sor találkozásánál mérjük meg a találkozási rést, hagyunk egy összeillesztési tartalékot, majd vágjuk le a domborított

peremlépcsőket. Az átfedéseknél használunk tömítőanyagot, az elemek egyikét rögzítjük le a helyére, ezt követően szereljük fel fölötte a második elemet, lezárva ezáltal a vízszintes gerincet (3. ábra).

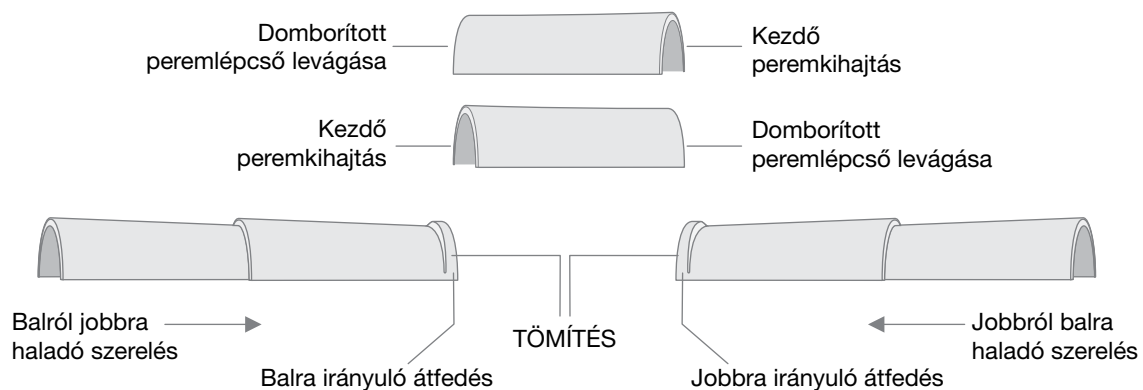
1. ábra



2. ábra



3. ábra



ÍVES KÚPELEMEK TALÁLKOZÁSA

Szerelési útmutató

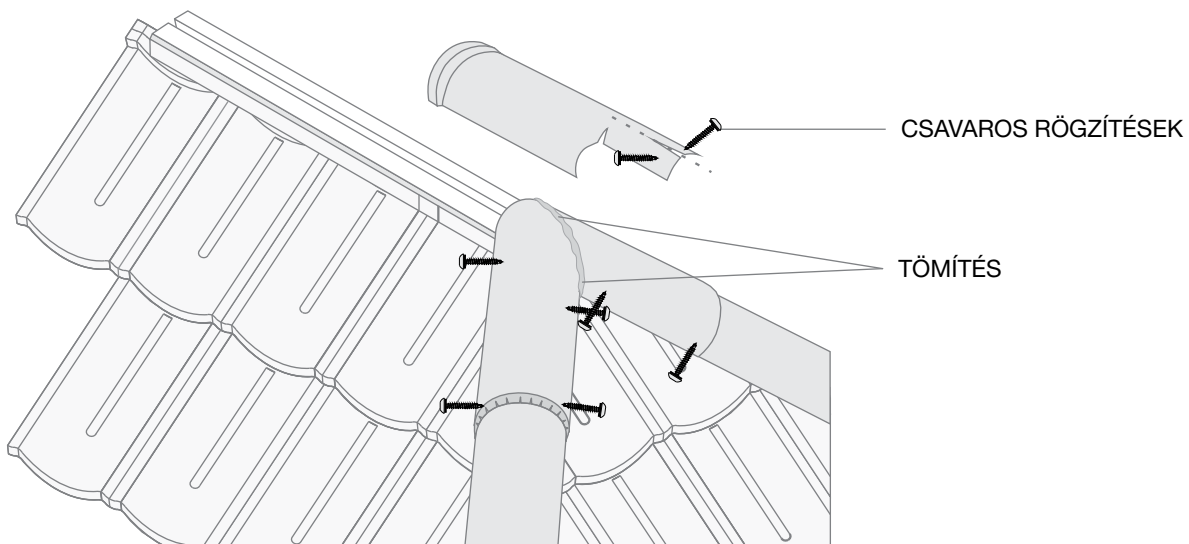
A gerincek találkozásai

A gerincek metszéspontjainál az íves kúpelemeket úgy kell vágni, hogy illeszkedjenek egymáshoz, majd rögzítsük le a helyükön. Az egyenes

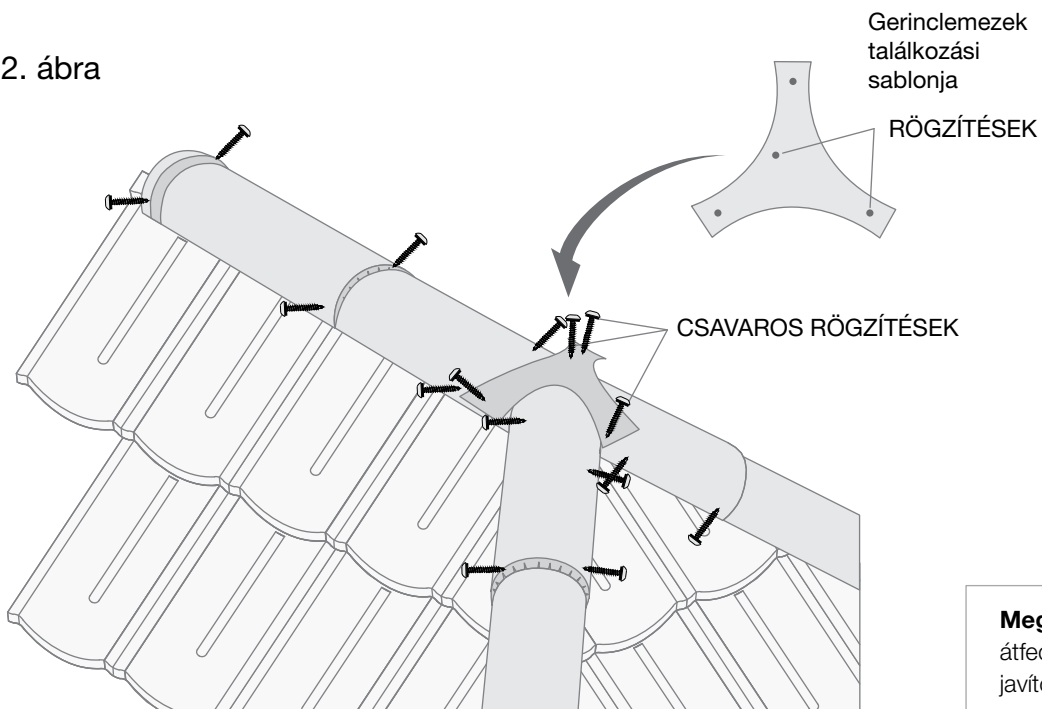
gerincet takaró kúp első elemét kivágjuk és a ferde gerincet takaró kúpelemekre helyezzük (1. ábra). Egy kőzúzalékos síklemezből vágjunk ki egy hasonló elemet mint a 2. ábrában szereplő és

szereljük az átfedésre. A találkozási pontokban lévő összes illesztésnél használjunk tömítőanyagot.

1. ábra



2. ábra



Megjegyzés: A látható átfedéseken használjuk a javítószettet.

Szerelési útmutató

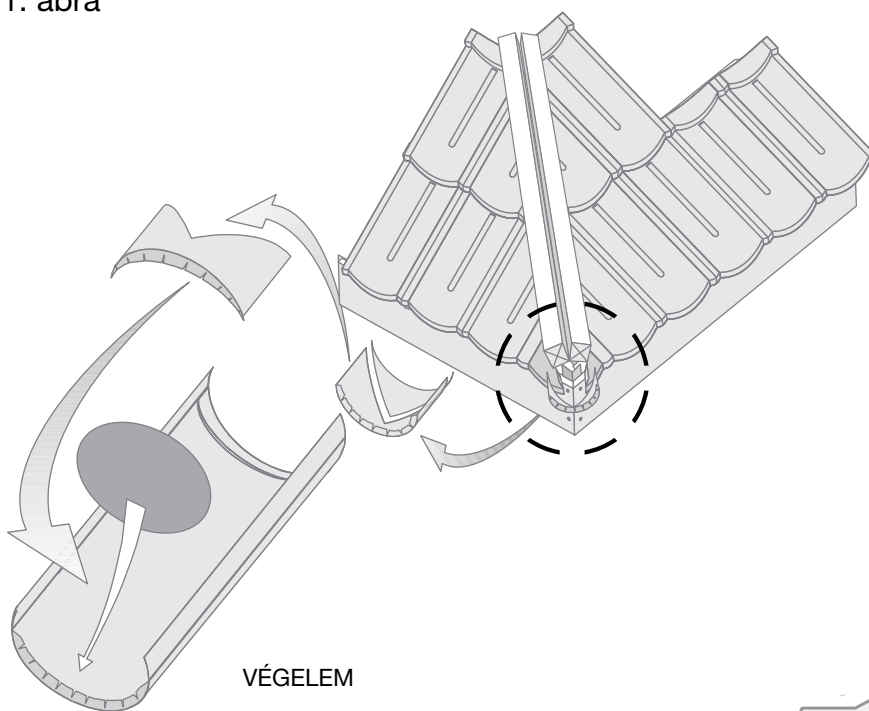
Élgerinc

A szerelést az eresztől kezdjük, egy végelem kialakításával. Végelem készítését a profilozott gerinclemezbe helyezett véglappal kezdjük, tömítőanyag használatával,

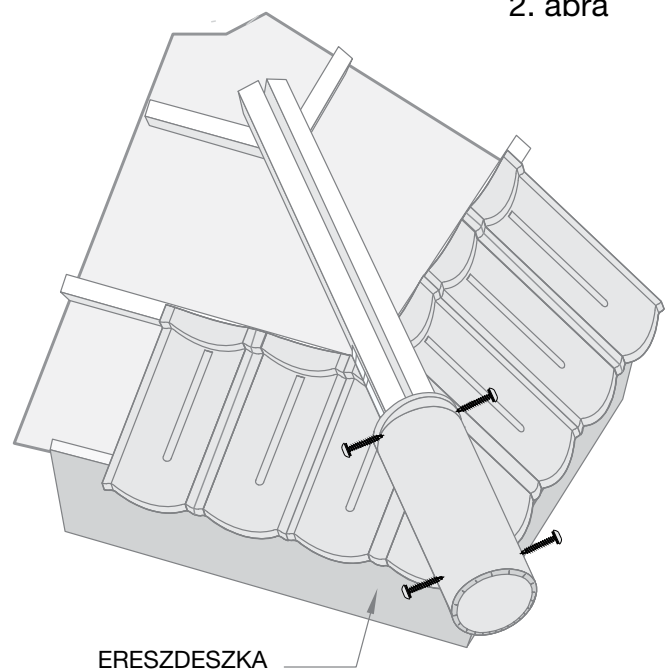
majd az 1. ábra szerint vágunk ki egy gerinclemez elemet, elkészítve a kapcsolat alsó részét. Az elemeket egymáshoz illesztjük önfűró csavarokkal. A kezdő gerinclemez helyezzük a helyére és rögzítjük hozzá

a 50 x 50 mm-es tartólécekre (2. ábra). Átfedéssel szereljük fel a további elemeket, alulról felfelé haladva.

1. ábra



2. ábra



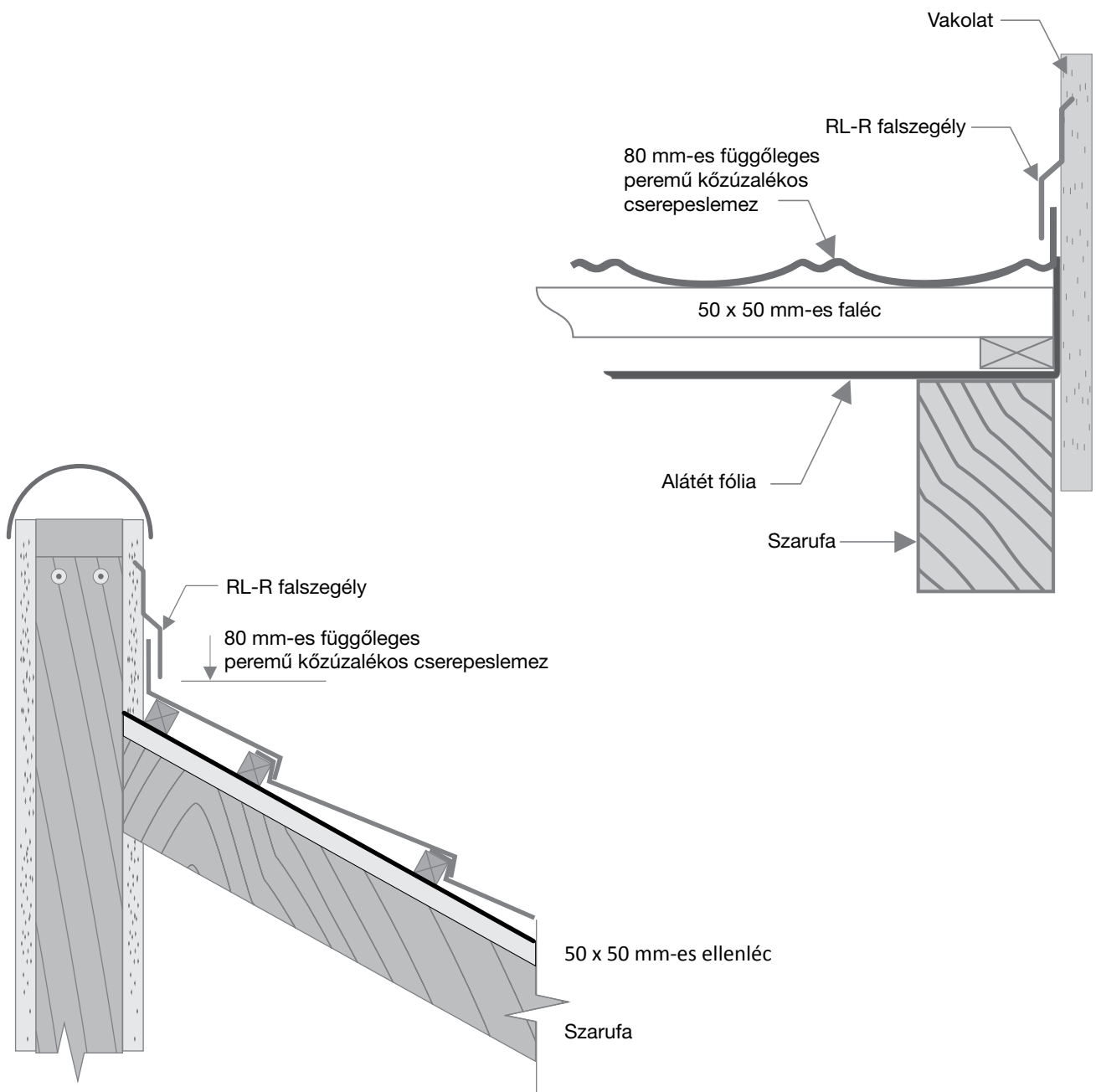
Szerelési útmutató

Tűzfal. Szélső illesztések.

A tetőburkolat síkját túllépő tűzfalak találkozási pontjaiba szerelt cserepeslemez-táblák min. 80 mm-es

függőleges szegéllyel rendelkezzenek, és a falhoz illesztve kell felszerelni. A tetőburkolat és a fal közötti illesztést védeni kell, falszegély segítségével.

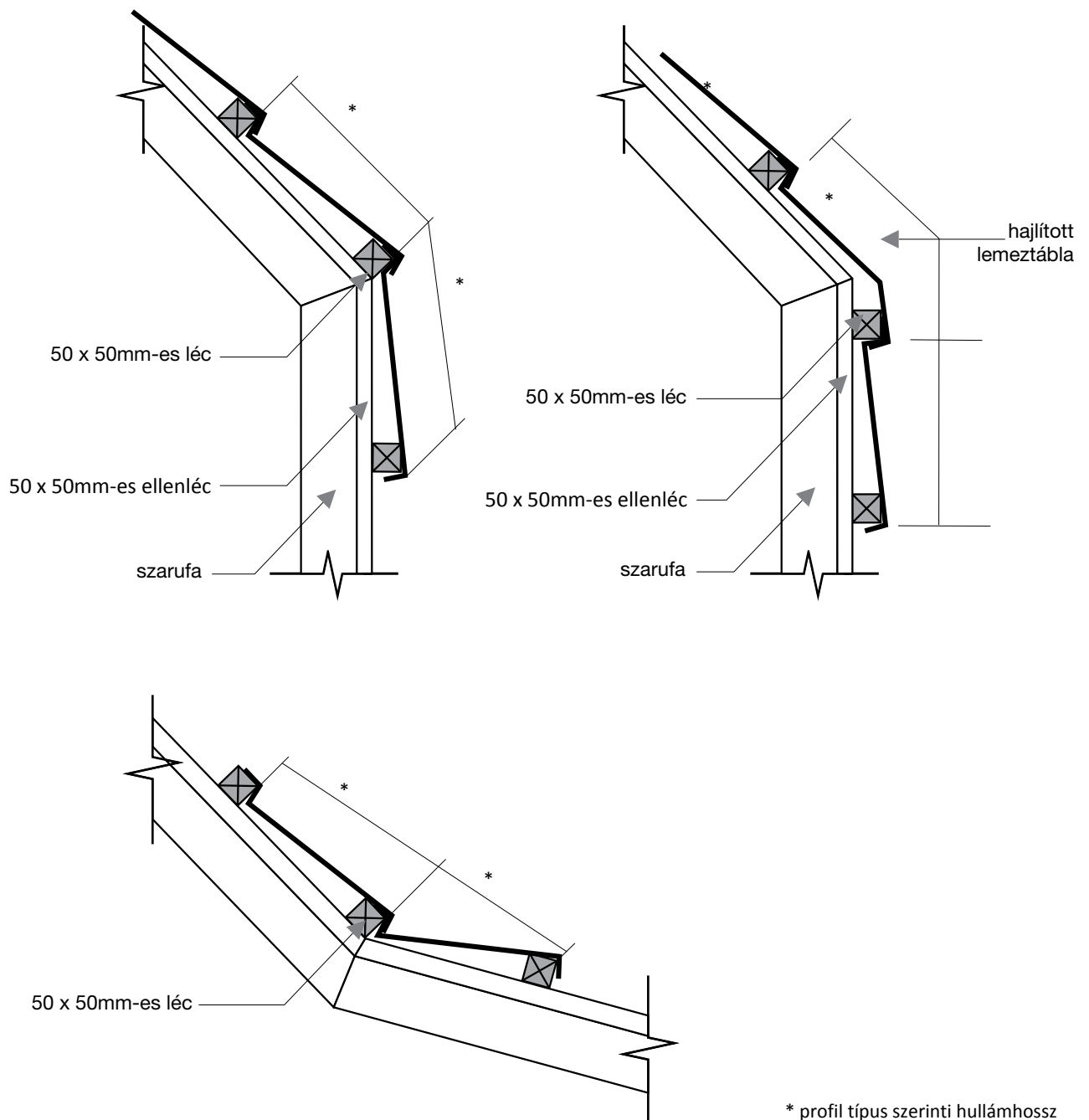
A fal és a tetőburkolat közötti beázások elkerülése érdekében kötelező a falszegély vakolatba süllyesztése.



Szerelési útmutató

Tetőtörések, tetőhajlatok

Pozitív vagy negatív tetőtörésvonalak esetén, ügyelni kell a típusonként előírt lécek közötti távolság betartására.



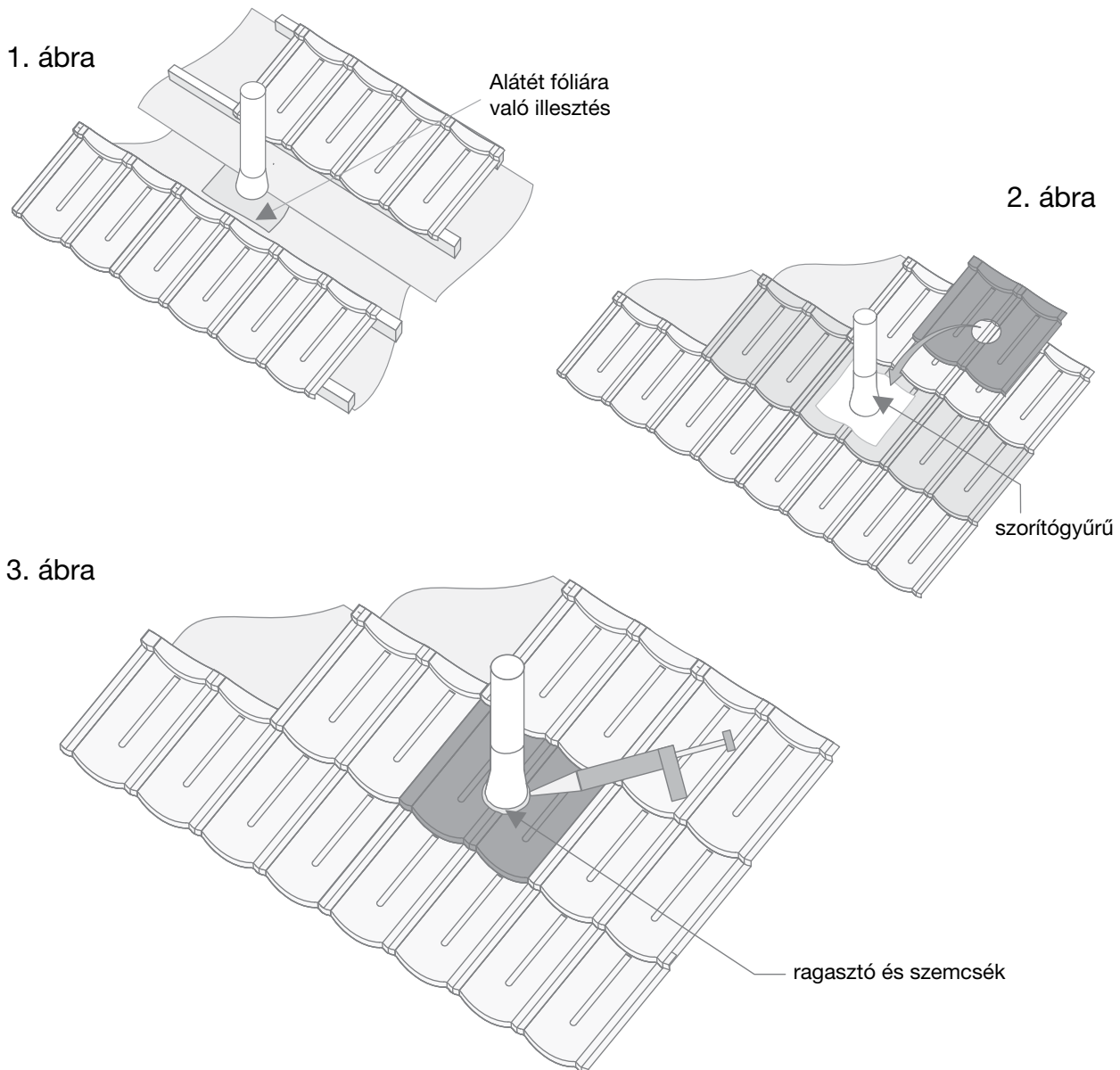
Szerelési útmutató

Szellőzők. Egyéb áttörések.

Az alátétfóliának a szellőzőhöz való illesztése: a fólia első rétegét az áttörésig helyezük; ugyanabból az anyagból készítsünk egy védőkúpot, melyet a fedőfóliára helyezünk; lefektetjük a második fólia réteget, majd az ellenléceket és a vízszintes

léceket (1. ábra). Szereljük fel a cserepeslemez táblákat az áttörés körül, majd lemezollóval vágunk lyukat a lemeztáblán, hogy azt rá tudjuk illeszteni a szellőző átvezetésére, ezt követően pedig helyezünk el egy szorítógyűrűt, a szellőzőcsőhöz csatlakoztatva

(2. ábra). Vágjunk egy megfelelő méretű cserepeslemez darabot, a leszigetelt csatlakozás lefedésére. Rögzítsük helyére az elfedő lapot, majd tegyünk ragasztót és javítótapasz szemcséket a szorítógyűrűre és a vágott élekre.





A Lindab Profil a Lindab Csoport egyik üzletága, amely hatékony, gazdaságos és esztétikus acél- és fémlemez megoldásokat fejleszt, gyárt és értékesít az építőipar számára.

A Lindab kínálata a szerkezeti komponensek széles választékától a könnyűszerkezetes acélépületrendszerekig terjed, amelyek ipari, kereskedelmi és lakossági céloknak egyaránt megfelelnek.

A Lindab Profil több, mint 25 országban képviselteti magát Európán szerte. Központi irodája adélsvédországi Båstadban található.



Lindab Kft.

2051 Biatorbágy,
Állomás u. 1/A.

Tel.: +36-23-531-300

Fax: +36-23-310-703

lindab.hu