



lindab | velünk egyszerű az építés



Lindab Topline™

Lindab **Cserepeslemez**ek

Szerelési útmutató



Az LPA-L cserepeslemez bemutatása

Felhasználás

A Lindab Topline acél tetőfedést bármilyen tetőtípusnál lehet használni, 14 fokos hajlásszög felett. A tetőfedő lemez nyújtotta számos előny, a kiváló tulajdonságok és a hagyományos tetőcserép profilozás szinte minden épülettípushoz felhasználhatóvá teszi a terméket, új építésekhez éppen úgy, mint felújításokhoz. A Topline cserepeslemezek súlya csekély, amely többek között azt is jelenti, hogy a tetőlemezeket, felújításkor, sok esetben közvetlenül a régi tetőfedésre lehet fektetni.

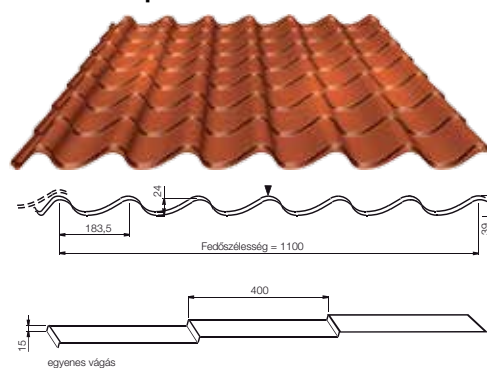
A Lindab cserepeslemezeket alkalmazhatjuk új tetők építésénél, vagy régi tetők felújításához.

Termék

A Lindab Topline cserepeslemezek több éves termékfejlesztés és az acél tetőfedő anyagokkal elért tapasztalat eredménye.

Az tudatos fejlesztés garantálja a vízzáróságot, a jó működőképességet, az erős igénybevétel és hosszú élettartam mellett.

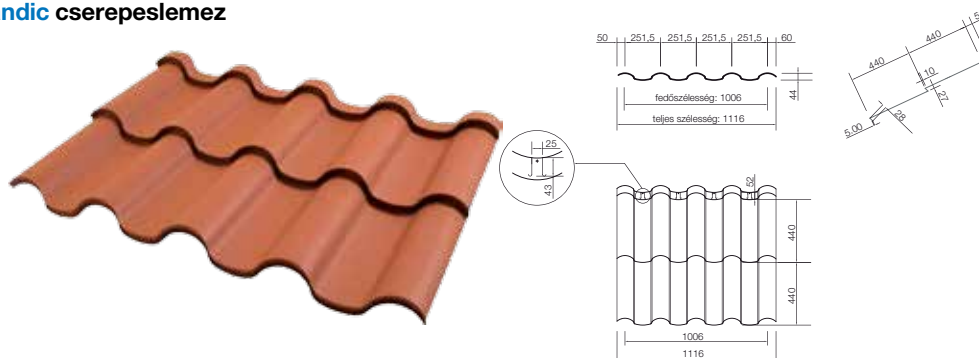
LPA-L cserepeslemez



Lemezméretek, fedőszélesség és átfedés

Lemezvastagság	0,50 mm
Súly / m ²	4,55 kg
Fedőszélesség	1100 mm
Maximális magasság	39 mm
Profil magasság	24 mm
Modulméret: „cseréphossz”	400 mm
Modulméret: „cserép szélesség”	183,5 mm
Bevonati rendszer	Classic, Classic matt
Végátfedés	min. 140 mm
Minimális tető hajlásszög	14°
Léctávolság	400 mm
Gyártási hossz (egyedi)	540-6140 mm

LPA Scandic cserepeslemez



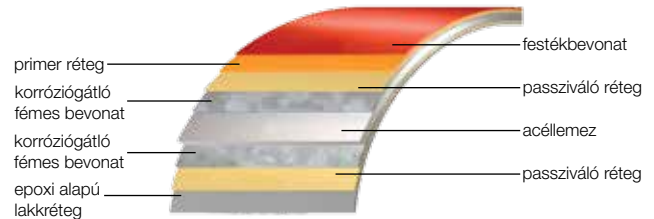
Lemezméretek, fedőszélesség és átfedés

Lemezvastagság	0,50 mm	Modulméret: „cserép szélesség”	251,5 mm
Súly / m ²	5 kg	Bevonati rendszer	Classic matt
Fedőszélesség	1006 mm	Végátfedés	52 mm
Maximális magasság	48 mm	Minimális tető hajlásszög	14°
Profil magasság	44 mm	Léctávolság	440 mm
Modulméret: „cseréphossz”	440 mm	Gyártási hossz	932 mm (fix)

Bevonatok és színek

A Lindab bevonati rendszer növeli az acétermékek várható élettartamát. Kiválóan védi az acélmagot a különböző korróziós igénybevételtől, köszönhetően a kitűnő felépítésének. Rendkívüli ellenállóságot biztosít az időjárási és a mechanikai hatásokkal szemben. A széles színválaszték mind funkcionálisan, mind esztétikailag lehetővé teszi az igényeknek leginkább megfelelő kombináció kiválasztását.

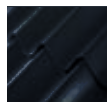
Részletekért, lásd a műszaki katalógust.



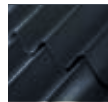
Lindab LPA-L cserepeslemezek Classic bevonattal



015
fekete
RAL 9005



035
grafitiszürke
RAL 7016



087
sötétszürke
RAL 7011



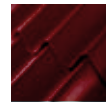
412
tűzpiros
RAL 3000



434
barna
RAL 8017



742
téglavörös
RAL 8004



758
sötétbordó
RAL 3009



830
fenyőzöld
RAL 6020



874
sötétzöld
RAL 6003

Lindab LPA-L cserepeslemezek Classic matt bevonattal



088
sötétszürke
RAL 7016



435
barna
RAL 8017



743
téglavörös
RAL 8004



748
bordó
RAL 3004

Lindab LPA Scandic cserepeslemez Classic matt bevonattal



015
ébrefekete
RAL 9005



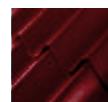
044
antracitmetál
RAL 9007



434
gesztenyebarna
RAL 8017



742
téglavörös
RAL 8004



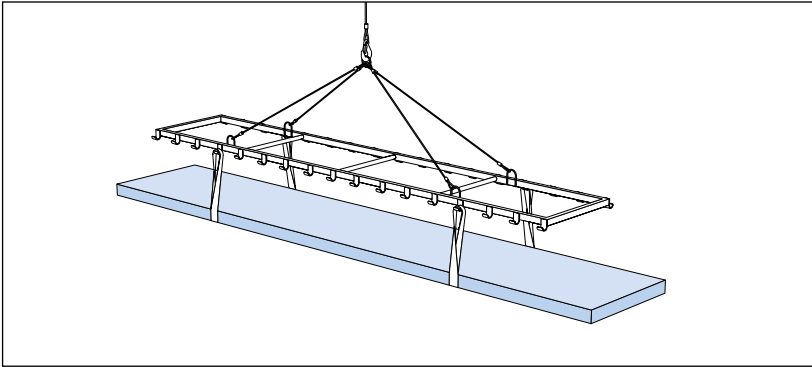
758
sötétbordó
RAL 3009



830
smaragdzöld
RAL 6020

Megjegyzés: A RAL kódok és színek tájékoztató jellegűek, a papír alapú kivitelezés miatt eltérést mutathatnak a tényleges Lindab színektől. A Lindab színkártyákat keresse Lindab Centereinkben és Márkakereskedéseinkben, illetve a Lindab bádogosoknál!

Gyártói előírások, információk



Tárolás, szállítás

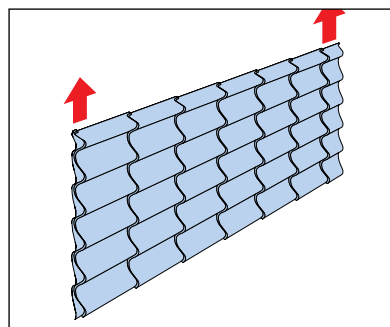
A tekercslemezek pántolva, a táblalemezek egyedileg készített raklapon, a cserepeslemezek megfelelő távolságban elhelyezett párnafákkal összekötve, fóliázottan érkeznek. A szállítmányok érkezésekor a rakomány teljességét és épségét ellenőrizni kell. Az esetleges hiányokat, sérüléseket és kifogásokat

a szállítólevélre rá kell vezetni. Abban az esetben, ha a szállítást nem a Lindab Kft. végzi, akkor a szállításból eredő károsodásért nem vonható felelősségre. Az építési területeken történő lerakodáskor megfelelő emelőberendezést kell biztosítani. A Lindab Topline cserepeslemezek szállítási hossza a megrendelő igényének megfelelően változó. A lemezek hengersoron készülnek, és így bármilyen hosszúságú profil gyártására van lehetőség, a szállítás és a szerelés közötti kezelhetőség szempontjából azonban a táblahossz korlátozása elkerülhetetlen. A lemezek maximális hossza 6 méter. A lemezek rakodásakor a rakatok egymásra helyezése megengedett, de mindenképp figyelni kell a falpak pontos illeszkedésére. Összesen maximum 3 rakat helyezhető egymásra, egyesével mozgatva. Több rakatot egyszerre mozgatni szigorúan tilos és balesetveszélyes. A nem megfelelően egymásra helyezett kötegek a szállít-

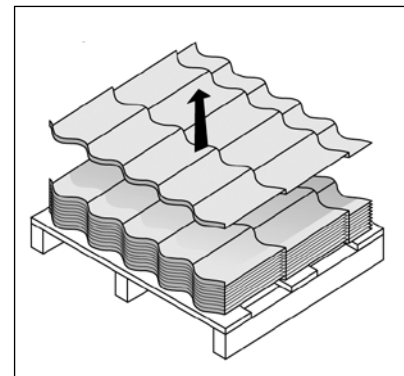
mány sérülését okozhatják. A leszállított terméket tárolás esetén az időjárási viszontagságok, sérülések ellen védeni kell. Tetőn történő tárolás esetén óvakodjunk a tetőszerkezet túlterhelésétől!

Hosszabb tárolás lehetőség szerint fedett helyen, nedvesség, sugárzó hő kizárásával történjen. Agresszív közeg (sav, mész, habarcs stb.) tartós hatása a felület elszíneződését okozhatja. Ha a nedvesség elkerülhetetlen, a lemezeket tárolás során ferdén megdőntve, a szellőzést biztosítva, fóliázva tároljuk! Mindenképpen el kell kerülni, hogy a lemezek közé nedvesség szivárogjon, mert ez felületi foltosodást eredményezhet.

Az LPA-L cserepeslemezeket élükre állítva kell emelni, amennyiben erre lehetőség kínálkozik. Amikor a lemezeket vízszintes, fekvő helyzetben kell emelni és szállítani, akkor nagyon óvatosan kell eljárni. Ha a lemezek hosszában meghajlanak, akkor nagy a veszélye a lemezek deformálódásának,



és a profilokban feszültségek megjelenésének. Ez a veszély mindenképp nagy fektetési hosszúságok esetében jelentkezik. A Topline cserepeslemezeket legfeljebb hat méteres lemez hosszúságban szállít-



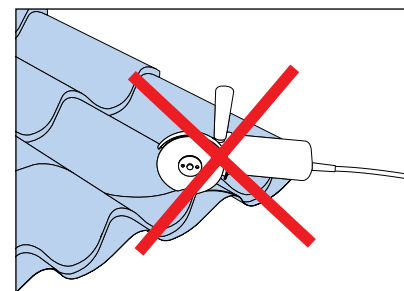
juk, de a lemezek mozgathatósága, kezelhetősége érdekében ajánlatosabb a legfeljebb négy méteres lemez hosszúságok betartása.

A Topline cserepeslemezeket vízszintesen fektetve kell tárolni, fa palettán és vízszintesen tartva kell onnan leemelni. Nem szabad rányomni a lemezt az alatta fekvő lemezre, mivel ezzel megsérthetjük a felületét.

További részletek a www.lindab.hu oldalon található *Tárolási sillabusz* tartalmazza.

A lemezek vágása

A lemezt fűrészszel vagy speciális pengéjű körfűrészszel (gyorsvágás maximum 2400 ford/perc) vagy egy rezgőkéses lemezvágóval kell vágni a földön lévő fix



Gyártói előírások, információk

alátétén. Ne használjunk sarokköszörűt! Ez ugyanis felhevíti a lemezt és tönkreteszi a bevonatot, valamint a keletkező forró fémforgács is meg perzselheti a bevonatot.

Karbantartás

A Lindab cserepeslemezek kemény és sima felülete megnehezíti a moszatok és algák számára a bevonaton vagy a tetőn történő növekedést. Ha új állapotban kívánjuk tartani a cserepeslemezeket, akkor évente többször mossuk le a vízzel és gyenge tisztítószerrel!

Ne használjunk nagynyomású mosó berendezést!

Szerszámok

A Topline cserepeslemez hagyományos lakatos, bádogos szerszámokkal felszerelhető: lemezolló, vágógép, vagy elektromos lemezvágó. Fém vágásához alkalmas fémfűrész is alkalmazható, de nem szabad vágóéllel ellátott körfűrész vagy sarokköszörűt alkalmazni.

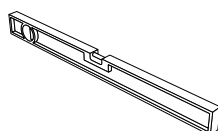
Megrendelés

A Lindab Topline tetőfedő rendszert az országos márkakereskedői hálózatunkon keresztül lehet megrendelni.

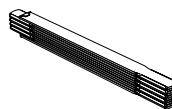
További információk

Bármikor szívesen látjuk a Lindab Kft-nél, ahol további információval, tanácsokkal és útmutatással szolgálunk. Minden Lindab márkakereskedőnél kaphatók Topline cserepeslemezek, gerincdomok, különböző fedőprofilok, csavarok, stb., valamint a szereléshez szükséges szerszámok.

Márkakereskedőink is további tanácsokkal, útmutatással szolgálhatnak a tetőfedéssel kapcsolatban. Valamint a (www.lindab.hu) weboldalunk mindenkor tartalmazza az aktuális információkat.



Víz mérték



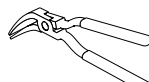
Mérő léc



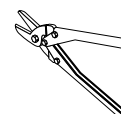
Ács ceruza



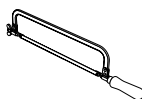
Popszegecs-húzó



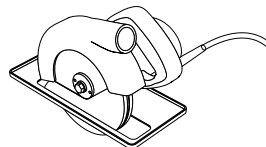
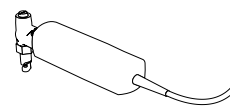
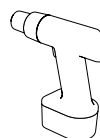
Dekfogó



Lemez vágó olló



Fémfűrész

Körfűrész
(gyorsvágás, maximum
2400 ford/perc)Rezgőkéses
lemez vágó

Akkus csavarbehajtó



Tervezési szempontok

A tető lejtése

A tető lejtése legalább 14 fokos legyen, ami 1:4 aránynak felel meg.

Szarutávolság, lécezés

Az általában használt szabványos fa cserépléceket használhatjuk. A léceket 400 mm-es távolságra szereljük fel egymástól.

Tetőszerkezet

A statikai tervek szerint kell eljárni abban az esetben, ha új tetőszerkezetet kell kialakítani. Felújításnál, amikor a régi tetőszerkezet megmarad, a statikai ellenőrző számításokat a meglévő szerkezetre kell elvégezni.

Vízzáróság

A Topline tetőfedés 100%-ban vízzáró. A lemezátfedések és összeillesztések teljes mértékben tömítettek, záporosó vagy hóvihar esetében is, ha a tető lejtése nem kisebb 14 foknál és az átfedéseket/összeillesztéseket az itt leírtak szerint alakítják ki.

Kondenzáció

A kondenzvíz az acéllemez alsó oldalán lecsapódhat. A kondenzvíz megfelelő elvezetése miatt szükségszerű megfelelő LINDAB alátétfólia alkalmazása. (Részletesen ld. Lindab Építési Fóliák katalógusban.)

Szellőztetés

A padlás, a tetőtér megfelelő szellőztetéséről gondoskodni kell. Ennek érdekében, a tetőtérben lévő szellőzőnyílások összterülete, legalább a beépített tető alapterületének az 1/500-ad része (0,2%) kell, hogy legyen. Ha a tetőfedő szerkezet alatt hőszigetelés van, vagy utólagos hőszigetelést alakítanak ki (például azokon a helyeken, ahol a tetőtér ki akarják használni), gondoskodni kell arról, hogy legalább 50 mm távolság legyen a hőszigetelés és a tetőfedés között, a tetőtér pedig a fent megadott szempontok szerint ki kell szellőztetni.

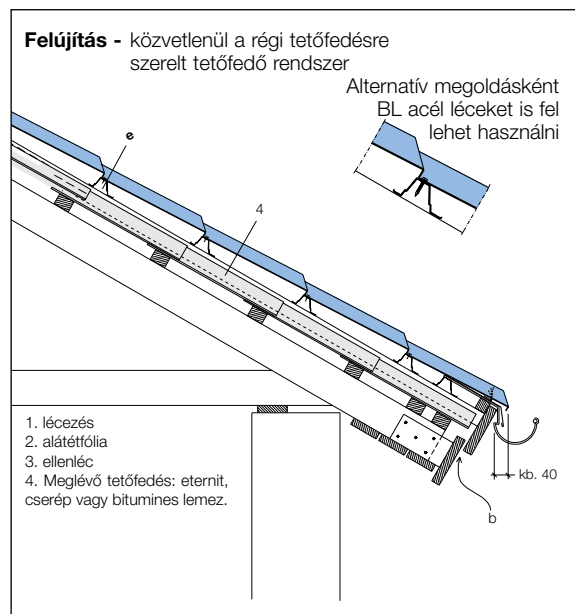
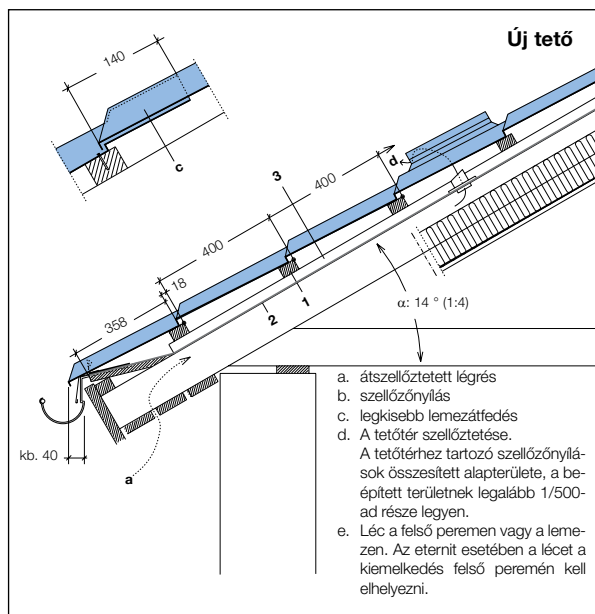
Hangszigetelés

Az acélfedésű tetők vizsgálata során bebizonyosodott, hogy a hangszint esős időben körülbelül 40 dB. A méréseket a födémre terített 50 mm vastag szigetelőanyag használata mellett végezték el. Más „hangforrásokkal” összehasonlítva megemlíthetjük például, hogy a beszéd, egy méteres távolságból körülbelül 50 dB hangerőnek felel meg. Az építésügyi előírásoknak megfelelően, hőszigetelt tetőszerkezet esetében, az eső okozta zaj gyakorlatilag elhanyagolható.

Tűzvédelem

A Lindab cserepeslemezek anyaga nem éghető, MSZ EN 13501-1 szabvány szerinti A2 osztályba tartozik.

Általános rétegrendek új tető építésénél, illetve felújításnál



A tartozékokról általában

Tartozékok

A tartozékrendszer széleskörű kínálatot nyújt: tömítőprofilok, szegélyek, szellőzők, alátétfólia, bevilágítóelem, tetőbiztonsági rendszer, stb., amelyek színben és minőségben egyaránt megfelelnek a Topline jellemzőinek, s amelyek segítségével a tető minden egyes részletét pontosan, a követelményeknek megfelelően és a tetőszerkezettel összhangban lehet kialakítani.

Alátétfólia

A Lindab Topline cserepeslemezről készült tetőfedés alá alátéthéjazat elhelyezése szükséges, a fedés alá bejutó por, porhó illetve kicsapódó pára, kondenzvíz elvezetése érdekében.

A megfelelő alátétfólia kiválasztását a tető hajlásszöge, funkciója, rétegrendje (szigetetlen padlástér, beépített és hőszigetelt tetőtér) az alkalmazott alátámasztó szerkezet (fa ácsszerkezet vagy acél vázszerkezet) határozzák meg.

Az LTF-115 és LTF-135 páraáteresztő alátétfóliák egyszeresen (csak a fólia felett) kiszellőztetve, közvetlenül a hőszigetelésre (LTF-135 fa deszkázatra is) fektetve alkalmazható.

A magas hőállóságú, kiváló vízzáróságú LTF-270 páraáteresztő fóliák kétszeresen vagy egyszeresen kiszellőztetett esetben, közvetlenül szilárd aljzatra fektetve, acél elemekkel közvetlenül érintkezve is kiválóan alkalmasak.

Tömítőprofilok

A tetőfelület széleinél, lezárásánál különböző tömítőprofilok alkalmazására van szükség. Az eresznél és a gerincnél (taréjnál) használható az LPTPÖ-L és az LPTPU-L zártcellás, többrétegű polietilén tömítőprofil, amely a cserepeslemez profilozását tökéletesen követi és kitölti a hézagot. Amennyiben a cserepeslemez és az alátétfó-

lia közötti tér kiszellőztetésére van szükség, akkor az LMF szellőzőfésű használható.

UTP tömítőprofil alkalmazása (csomópontok tömítésére)

Nyitott cellás, szivacsos anyag, amelyet kizárólag légzárásra, illetve porhó elleni védelemre szabad alkalmazni. Csomópontok vízzáró tömítésére nem alkalmas. Télen vízzel telítődve szétfagy és porrá válik. A napsugárzás hatására felülete károsodik, rugalmasságából veszít, elporlad. Fentiek miatt a tárolása és alkalmazása védett, víztől távol helyezve történjenk.

Acél alapanyagú tartozékok

A Lindab cserepeslemezek anyagával és színével egyező választékból készülnek a különböző takaró és lezáró szegélyelemek, amely standard és egyedi méretben is gyártható (gerinc-, eresz-, orom-, vápaszegély).

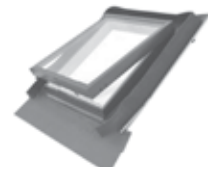
Műanyag tartozékok

A Lindab cserepeslemez-fedéshez számos rendszerbe illesztett műanyag tartozékelemet kínálunk.

Ide tartoznak a tetőelemek lezárására szolgáló elemek (CTY, CTGY), a tetőszellőző elemek (szellőzőcsövek, felületi pontszellőzők, gerincszellőző) és egyéb speciális tetőátvezető elemek (antennaátvezető, napkollektor csőkivezető). Az elemek a biztonságos vízzárás mellett esztétikus és hatékony funkcionális megoldást nyújtanak a tetőfedéshez.

LTK tetőkibúvó

A Lindab LPA-L cserepeslemez tetőfedéshez kiválóan illeszthető az LTK tetőkibúvó.

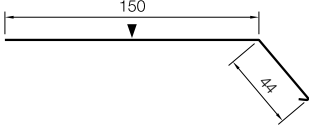
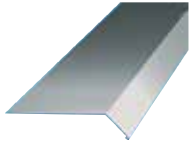
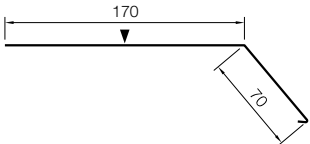
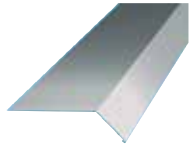
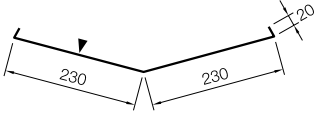
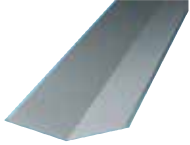
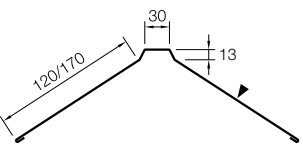
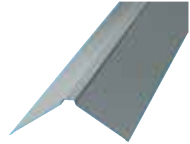
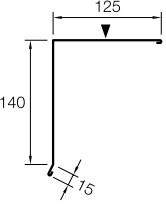
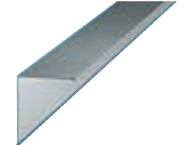
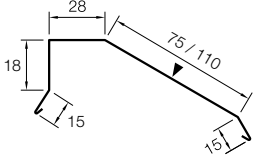

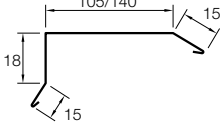



Az LTK tetőkibúvó javasolt szigetetlen padlástérbe, pontszerű bevilágítás és tetőre való feljutás céljára, karbantartási szempontból. Kétféle (45x55cm ill. 65x65cm) külső befoglaló méretben, 15-60 fokos tetőhajlás esetén alkalmazható. A tetőkibúvó 14 mm vastag dupla síküvevezésű, lakkozott erdeifenyő tokos nyílószármnyal, és egybeépített burkolókerettel rendelkezik, antracitszürke színű szegélylemezzel.

Az LTK tetőkibúvó beépítésére, karbantartására külön útmutató áll rendelkezésre, valamint a kiszállított termék csomagolásában is részletes instrukciók találhatók.

Tartozékok (standard szegélyek)

Standard szegélyek

Elem	Megnevezés	Méret	
FOTP	Eresz-szegélylemez		
FOTPA	Eresz-szegélylemez		
RD	Vápaszegély		
NP120/NP170	Gerincszegély 2 féle méretben		
VISK	Oromdeszka szegély		
VISK	Oromdeszka szegély 2 féle méretben		
VABR	Cserépzáró borítólemez 2 féle méretben		









Tartozékok

Egyéb tartozékok

Elem	Megnevezés	Méreték	
CTR-S	Gerinclemez Fedési hosszúság: 1880 mm		
CTG-S	Véglemez CT gerinchez Perforált (szellőző) változatban is kapható.		
LTF-115 Páraáteresztő alátétfólia	<ul style="list-style-type: none"> Vízáró, páraáteresztő, háromrétegű alátétfólia (115-120 g/m²) Szín: szürke Tekercsméret: 1,5 x 50 m Tető hajlásszöge: általában min. 14 foktól. (22 fok alatt folytonosított illesztés szükséges.) Tetőszerkezet kialakítása: Egyszeresen vagy kétszeresen átszellőztetett, hőszigetelt tetők esetén javasolt. Alkalmazható szabadon belógatva vagy közvetlenül a hőszigetelésre fektetve. Deszkaaljzatra közvetlenül nem fektethető. Acél tetőfedéssel való közvetlen érintkezés nem javasolt. 		
LTF-135 Páraáteresztő alátétfólia	<ul style="list-style-type: none"> Vízáró, nagy szakítószilárdságú, háromrétegű páraáteresztő alátétfólia (135-140 g/m²) Szín: szürke Tekercsméret: 1,5 x 50 m Tető hajlásszöge: általában min. 14 foktól. (22 fok alatt folytonosított illesztés szükséges.) Tetőszerkezet kialakítása: Egyszeresen vagy kétszeresen átszellőztetett, hőszigetelt tetők esetén javasolt. Alkalmazható szabadon belógatva; vagy közvetlenül a hőszigetelésre, és deszkázatra fektetve is. Acél tetőfedéssel való közvetlen érintkezés nem javasolt. 		
Filcbevonatos tetőlemezek	<ul style="list-style-type: none"> Filcbevonatos, páramentesítő Lindab cserepeslemezek Belső oldalon gyárilag páramegkötő filcreteggel ellátott, profilozott nagytáblás tetőfedő acéllemez Szín: világos szürke Méret: típustól függően ld. a Lindab Ártistát Tető hajlásszöge: Az alkalmazott tetőfedő lemez típusától függ a minimális tetőhajlásszög (cserepeslemezek: 14 fok). Tetőszerkezet kialakítása: Hőszigetelés nélküli, egyrétegű acéllemez burkolatú épületek, ipari csarnokok tetőfedésére javasolt integrált megoldás. A belső filcreteg képes az acél tetőfedő lemez alsó felületén kicsapódó párat magában tartani, ami később megfelelő szellőztetés révén ki tud száradni. 		
LWX és LWXTC	Wakaflex Fémhálóbetétes műanyag szegély, rugalmasan felveszi a cserepeslemez mintázatát. Tekercs mérete: 280 mm x 5 m		
LWXPE	Plasztikus gerincszellőző Fémhálóbetétes műanyag szegély, rugalmasan felveszi a cserepeslemez mintázatát. Középső sávban perforációval áttört, a kiszellőzés érdekében. Tekercs mérete: 280 mm x 5 m		

Tartozékok



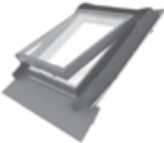


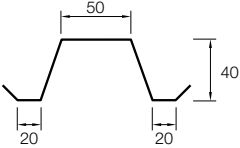
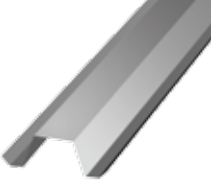
Egyéb tartozékok

Elem	Megnevezés	Méretek	
LPTPÖ-L	Felső tömítőprofil Zártcellás, többrétegű polietilén anyagú, alakos tömítőprofil.	Szélessége 30 mm; hossza L=1100 mm	
LPTPU-L	Alsó tömítőprofil Zártcellás, többrétegű polietilén anyagú, alakos tömítőprofil.	Szélessége 30 mm; hossza L=1100 mm	
LMF	Szellőztetésű Hézagkitöltő profil kiszellőztetett eresztés és gerinc esetén	Hossza L=1000 mm	
UTP	Univerzális tömítőprofil Nyitottcellás, szivacsos hézagkitöltő profil	Keresztmetszete: 45x50 mm; hossza L=2000mm	
LTVMP *	Tetőátvezető elem	Méret: 260 x 330mm Tetőhajlás: 14-45 fok	
LCSN*, LCST*	Tetőszellőzőcsövek több típusban	Szükséges hozzá az LTVMP tetőátvezető elem, ami a tetőfedéshez közvetlenül illeszkedik. Méretek: - LCSN: D110/300 - LCST: D110/350, D125/500, D160/500	
LTGMP*, LGSZ*	Pontszellőző elem, Gerincszellőző elem	szellőző keresztmetszet: - LTGMP pontszellőző: 113cm ² - LGSZ gerincszellőző: 200cm ²	
LSZMP*, LTTA*	Átvezető elemek: - Napkollektor átvezető - Antenna átvezető	- LSZMP kollektor átvezető: 100x60mm átvezethető méret - LTTA antenna átvezető: helyszínen igazítható 12-19-25-38-50-60-75-90mm átmérőhöz	

* Nem standard tartozék.

Tartozékok

Egyéb tartozékok






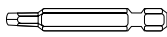
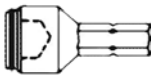
Elem	Megnevezés	Méretek	
Snöklýr hóvágó	<i>cserepeslemezre illeszthető elem</i>	a cserepeslemezrel azonos színekben	
Hófogó patkó	<i>cserepeslemezre illeszthető elem</i>		
LTK	Tetőkibúvó	Méret: 45 x 55 cm vagy 65 x 65 cm	
CTY	Csatlakozó elem <i>Kontyolt tetők gerinc-élszaru csatlakozásához.</i>		
CTGY, CTGY-S	Véglezáró elem <i>A gerincélek elegáns lezárásához. Műanyag, vagy acél kivitelben.</i>		
KLS	Kalaprofil (acél tetőléc)	Lemezvastagság: 0,8mm; Maximális hossz: 4000mm 	

Tartozékok (rögzítőelemek)

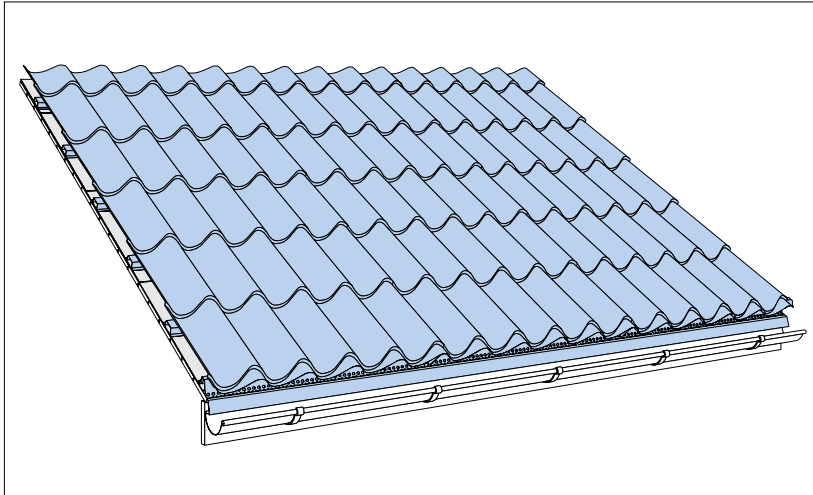
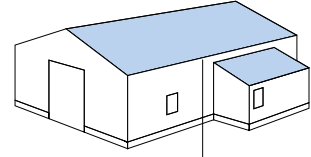
Rögzítés

A szükséges rögzítőelemek fajtája a választott profil típusától és az alátámasztó szerkezettől függ. Kérjük, nézzék meg a rögzítők fajtáit az alábbi táblázatban.

Rögzítőelemek

Megjelölés	Méret	Átfúrható lemezvastagság	Alkalmazási terület
LL2T 	4.8 x 22	2 mm	Univerzális önfúró csavar lemezátfedéshez, EPDM tömítő alátéttel.
LWT 	4,8 x 35	2.5 mm	Univerzális önfúró csavar fémlemez fához történő rögzítéséhez, EPDM tömítő alátéttel.
LD3T 	4.8 x 25	3 mm	Univerzális önfúró csavar fémlemez könnyű acélszerkezethez/ profilhoz történő rögzítéséhez, EPDM tömítő alátéttel.
LD6T 	6.3 x 25	6 mm	Univerzális önfúró csavar fémlemez vastagabb falú acélszerkezethez/profilhoz történő rögzítéséhez, EPDM tömítő alátéttel.
POP 	4.0		Húzószegecs (popszegecs)
M4 			Behajtóbetét
M8 			Behajtókulcs

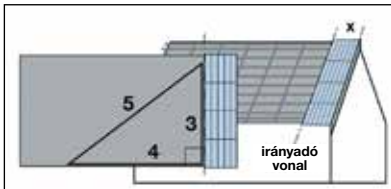
Az LPA-L lemezek felszerelése



A felszerelés előkészítése

Meg kell győződni arról, hogy a tető lejtése legalább 14 fokos, és a tetőfelület sík legyen. A munka megkezdése előtt ellenőrizni kell a tetőfelületen a derékszögeket.

Amikor beállítottuk a tetőfelületen a



derékszögeket, célszerű a tetőgerinc vonalától az ereszvonalgig a cserepeslemez fedőszélességének megfelelően (LPA-L esetén 1,10 méterenként) krétajelöléseket elhelyezni. A lemezeket az ereszvonala mindig merőlegesen kell fektetni. Biztosítani kell, hogy a lemez felső és alsó része mindig azonos oldaltávolságban legyen.

Egyéb hasznos tanácsok

- Használjunk védőkesztyűt, nehogy megvágjuk a kezünket!
- Rögtön rögzítsük a cserepeslemezt. Ellenkező esetben a szél könnyen felkaphatja.
- Télen és eső esetén ne feledkezzünk meg a csúszásveszélyről.

- Ne álljunk azon a területen, amely fölött a szerelés folyik! A rögzítetlen cserepeslemez és szerszámok ugyanis leeshetnek.
- Az acéllemezkötegek nehezek és nagy pontszerű terhelést okoznak. Helyezzük ezeket a teherhordó gerendák közelébe!
- Oszlassuk el a terhelést a lehető legtöbb alátámasztó elemre lehetőleg fálécekkel!

A lemezek méretre vágása

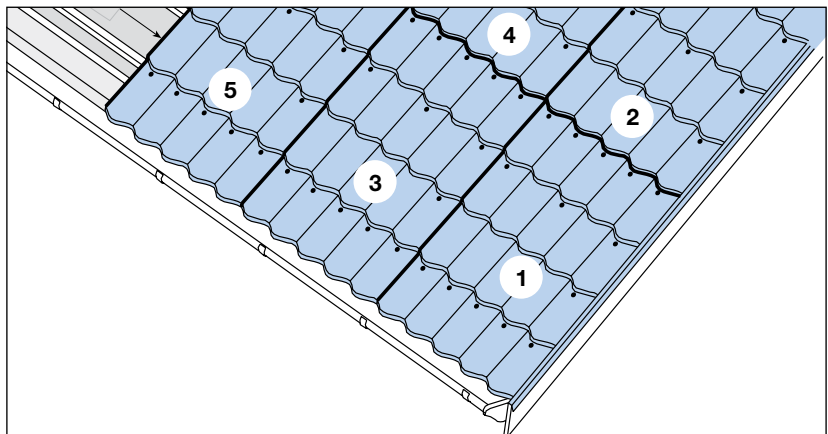
A lemezek vágását lehetőleg földön vagy szilárd alapon kell végezni. A vágás végrehajtásához a fent említett szerszámokat kell használni. A tetőn, vagy a tetőcsarnokban a munkák után keletkező hulladék fémforgácsokat el kell távolítani, mivel ezek a forgácsok oxidálódhatnak, és ezzel csíko-

kat hagynak maguk után, illetve elszínezik a tető anyagát.

A tetőlemezeket az ereszvonala merőlegesen és derékszögben kell felszerelni. Az éléknél, sarkoknál, illesztéseknél mindig ferde kiegészítőket kell elhelyezni.

A szerelés menete

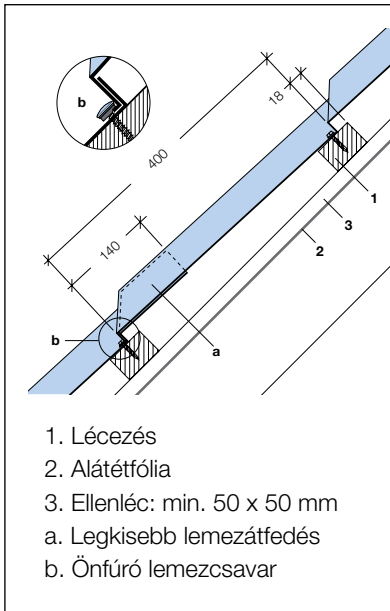
Az 1-5. számok azt a sorrendet adják meg, melyben normál esetben fel kell szerelni a lemezeket (jobbról balra, lentől felfelé haladva). Fontos, hogy minden illesztésnél a vízorros lemezszél legyen alul, és arra fedjen rá a takaró lemezszél! A felhajlás csúcsán mintegy 400 mm-enként le kell szegecselni, vagy LL2T-s fűzőcsavarral csavarozni.



Az LPA-L lemezek felszerelése

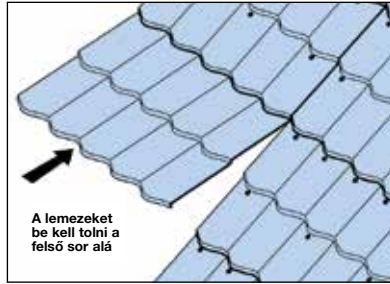
Az első két lécezt az ereszcsonornánál, az ereszvonalnál úgy kell elhelyezni, hogy az ereszcsonornánál a túlnyúlás megfelelő legyen (lásd az ereszvonalat ábrázoló vázlatot).

A lécek fektetési távolsága ezt követően 400 mm. Az utolsó lécezt körülbelül 50 mm-es távolságban kell elhelyezni



a gerincvonalától. A léceket a Lindab kalapprofilból (legnagyobb szarutávolság: 1,2 méter), vagy szabvány fa cseréplécekből (legnagyobb szarutávolság: 0,9 méter) készíthetjük. Az ellenléc és a lécz kivitelezés során, minden esetben csavarozással legyen rögzítve.

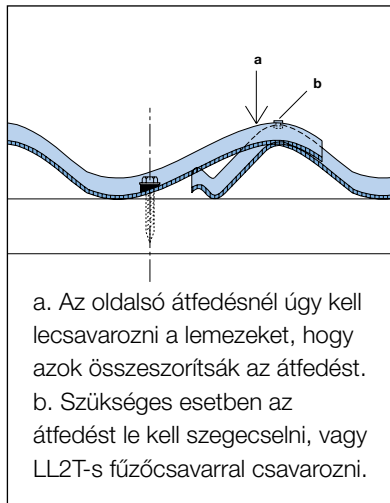
Minden tetőlemezt az ereszvonatra merőlegesen kell felszerelni. Az első lemez felhelyezése előtt meg kell győződni arról, hogy megfelelő-e a tetőfelület lejtése. Az esetleges ferde kiegészítőket a helyükre kell helyezni (ez megfelel a lemez fedési szélességének). Ezután felszereljük a lemezeket jobbról balra.



Alternatívaként lehet a további lemezeket a tetőgerinc felől felszerelni lefelé haladva is. A lemezeket ilyenkor be kell tolni a felső sor alá és a helyére kell nyomni.

Nagyon fontos, hogy a tetőfedő lemezek alakja ne deformálódjon, a lemezek ne csavarodjanak meg. Minden egyes lemez jól fekküdjön fel a szerelés során. A szereléshez önfűró csavarokat, fűzőcsavarokat és popszegecset használunk. Ezek mennyisége a következő: rögzítőcsavar LD3T, LWT: 6-7 db/m², szegecs, vagy LL2T-s fűzőcsavar: 3-4 db/m².

Minden egyes lemezt először a jobb oldalán kell lecsavarozni, majd közepén, végül pedig a bal oldalán. A rajzon látható, hol kell elhelyezni a csavarokat. A átfedésekben és az ereszvonalt mentén minden egyes hullámba kerül-



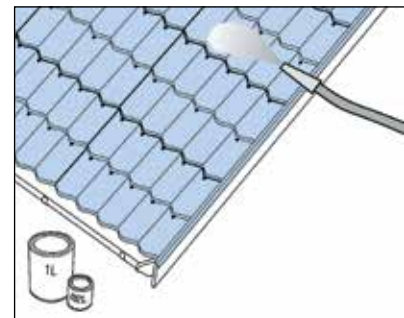
jön egy csavar.

A csavarokat és popszegecset ugyanolyan színben szállítjuk, mint a Toplevel tetőfedő rendszert. A csavarok két méretben állnak rendelkezésre: 4,8 x 35 mm, a fa lécezeteken való szereléshez, valamint a meglévő tetőfedő lemezekre való felerősítéshez.

Lásd a leírás többi részét, melyek a gerincek, a kémények, az élek, stb. szerelésével foglalkoznak.

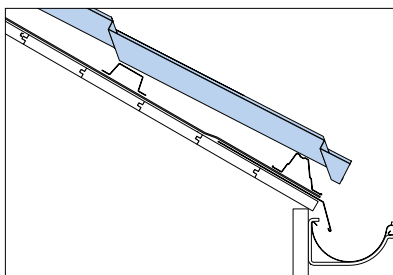
Az eresz- és oromvonalnál, a záró és az oldalsó átfedéseknél a tetőfedő lemezeket minden egyes hullámban egy-egy csavarral kell rögzíteni. Minden második lécnél és minden második hullámban is rögzíteni kell a tetőfedő lemezeket.

Az esetleges fémgorgácsokat közvetlenül a szerelés befejezése után kell eltávolítani a tetőről és az ereszről, mivel ezek a forgácsok oxidálódhatnak és ezzel elszínezhetik, károsíthatják a tetőfelületet. A tetőt bő tiszta vízzel tisztítsa le. A tetőfelületben esetleg mutatkozó sérülések javítását a Lindab BF javító festéssel lehet elvégezni.

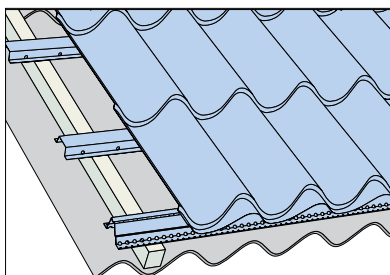


Az összeszerelés lépései képekben

Új tető vagy a régi tető átfedése esetén

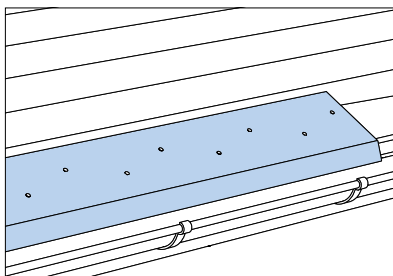


Új tető, cserepeslemezzel. Az aljzat: Lindab kalaprofil és alátét fólia.

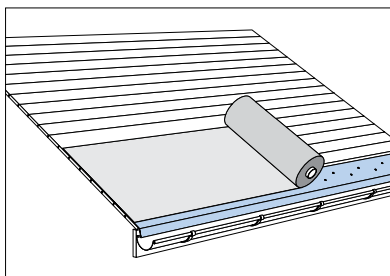


A cserepeslemezek alacsony súlya miatt a tető egy régi tetőre is helyezhető.

Eresz-szegély

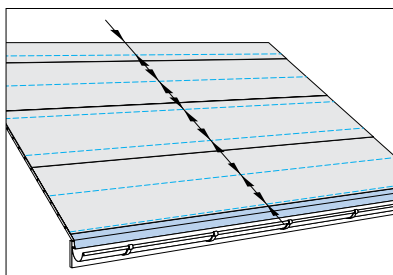


Szereljük az ereszalj deszkát! Cikk-cakkban húzzuk meg a csavarsort.

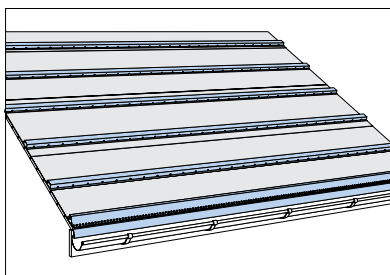


Helyezzük az alátétfóliát, az ereszonallal párhuzamosan a tetőre!

Lécezés



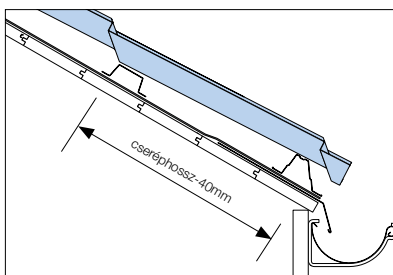
Mérijük ki a léctávolságokat.



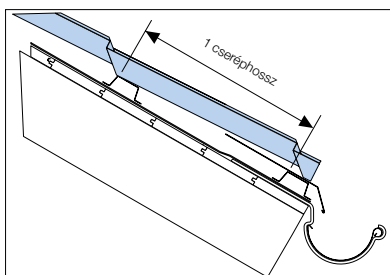
A kalaprofil rögzítése a tetőn.

Cseppentőlemez alkalmazása esetén az első lécsor aljától a második lécsor tetejéig 400 mm-nek kell lennie a távolságnak. Minden további lécsor esetén a lécsor tetejétől a következő lécsor tetejéig 400 mm-t kell kimérni.

Ha cseppentőlemez nem kerül alkalmazásra az első két lécsor közötti távolság 400 mm mínusz a cserepeslemez belógatási hossza (általában 360-365 mm).



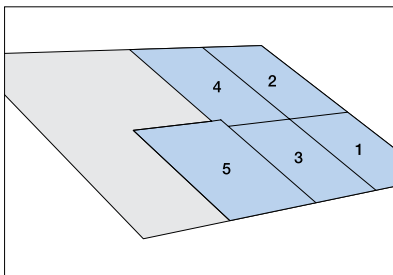
Léctávolság a tető alapvonalától az első lécsor egy „cserephosszúság” – 40 mm. Használjuk az egyedi profilozású BL hordozóléceket, amelyeket ehhez a megoldáshoz tervezték!



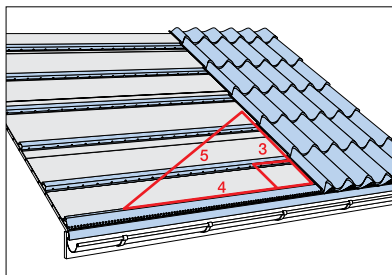
Alternatív konstrukció. Használjunk Lindab kalaprofil az alátámasztásokhoz!

Az összeszerelés lépései képekben

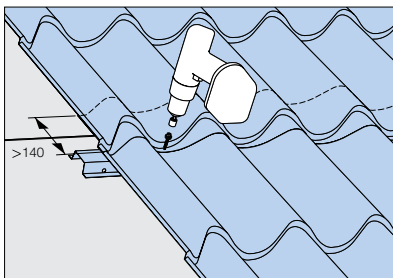
Burkolat



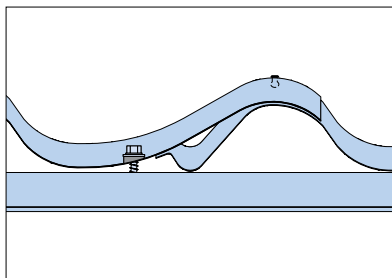
Szerelési sorrend



Ügyeljünk arra, hogy az első cserepeslemezt élével párhuzamosan szereljük a tető ereszfalához.

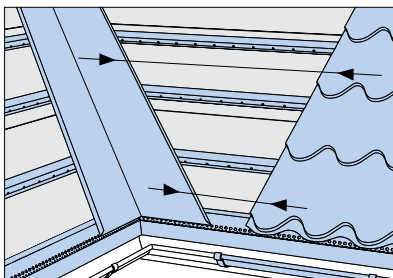


Folytassuk a következő cserepeslemezzel és vég-túlfedéssel (minimum 140 mm)!

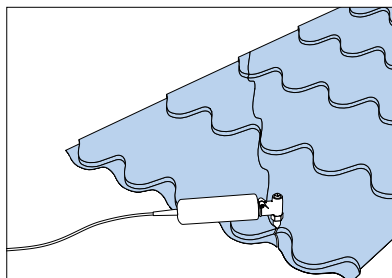


Az ábra szerint helyezzük el a csavarokat, hogy biztosak lehessünk a szoros oldal átfedésben. Szükség esetén használjunk egy lemezátfedő csavart (LL2T) vagy popszegecset a profil tetejére is.

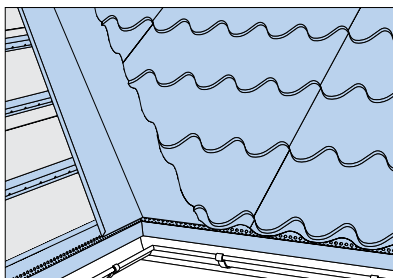
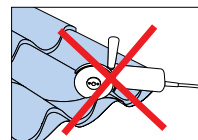
Vápa



Mérjük ki a két távolságot a vápánál!



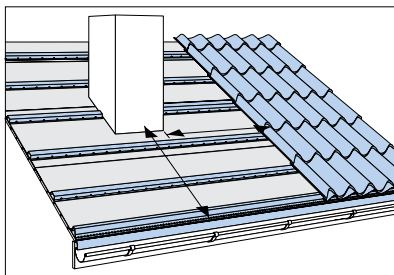
Használjunk rezgőkéses lemezvágót a lemez kivágásához!



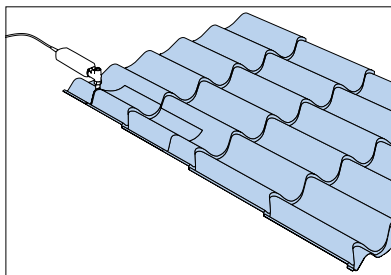
Rögzítsük a kivágott lemezt a helyére! Ügyeljünk a csavarkiosztásra!

Az összeszerelés lépései képekben

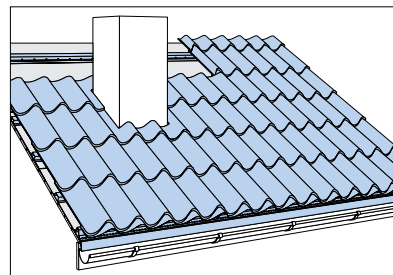
Kémény



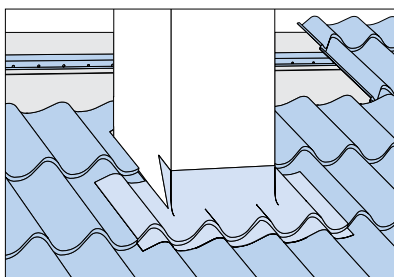
Mérjük ki a kivágás távolságát!



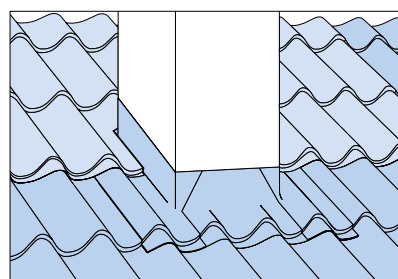
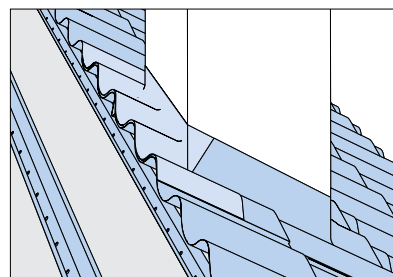
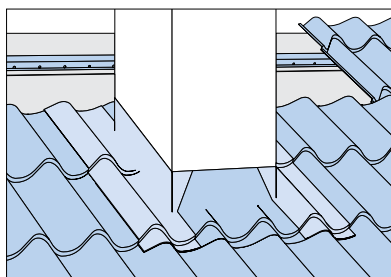
Készítsük el a kivágást rezgőkéses lemezvágóval!



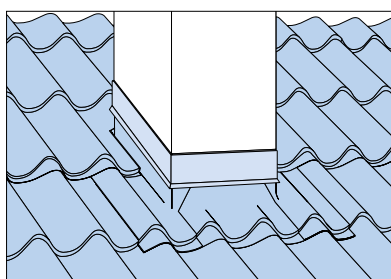
Helyezzük a kivágott lemezeket a kémény köré!



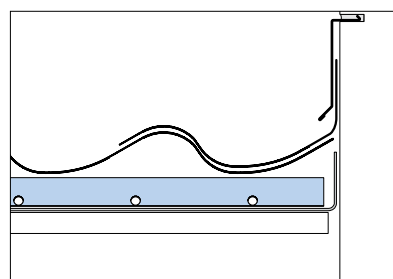
Használjunk Wakaflexet a kémény körül és a „minták” tetején!



Fedjük le a Wakaflexet a kémény fölött, tetőszelénnyel!

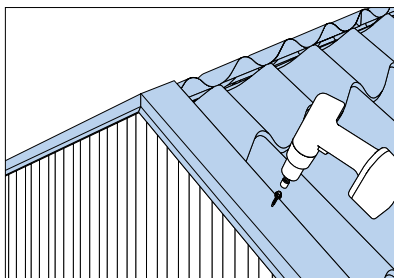


A kémény körüli szegélyezéssel zárjuk a kéményt.

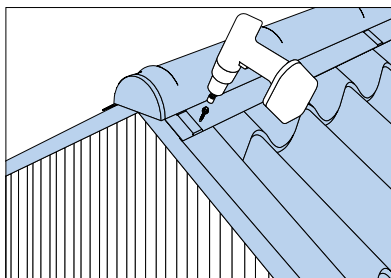


A kéménytömítés rajza.

Szegélyek



Az orom burkolására használjunk Lindab VABR oromdeszka-szegélyt.



A Lindab CTR-S gerinclemez tömitőcsikkal használjuk. Ne feledkezzünk meg a CTG-S végzáró darabról sem!

Csomóponti áttekintés

Eresz

1. Ereszvonál vízszintes kinyúlással
2. Ereszvonál kinyúlás nélkül

Gerinc

3. Íves gerincelemmel
4. Kiszellőztetett gerinccel

Gerinc végződés az oromzatnál

5. Gerincelem az oromdeszka szegély felett
6. Gerincelem az oromdeszka szegély alatt

Élgerinc

7. Élgerinc csatlakozás
8. Élgerinc

Oromzat

9. Oromfál lezárása „A” tetőtúlnyúlással
10. Oromfál lezárása „B” tetőtúlnyúlással
11. Oromfál lezárása túlnyúlás nélkül

Vápa

12. Vápa csatlakozása gerinchez
13. Vápacsatorna
14. Vápa végződése az eresznél

Kémény és falcsatlakozás

15. Kémény csatlakozás

Tetőfelépítmények

16. Álló tetőablak nyeregterétől
17. Álló tetőablak előre lejtő tetővel

Tetősíkba épített ablakok

18. Tetőtéri ablak

Bevilágító lemez

19. Átlátszó cserepes lemez

Tetőbiztonság

20. Hóvágó

Ereszvonál

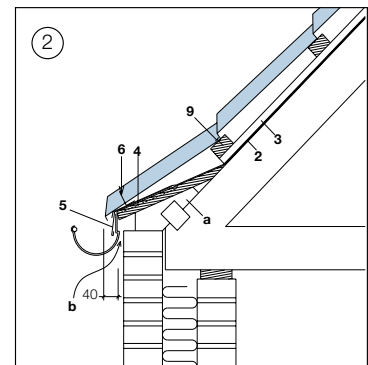
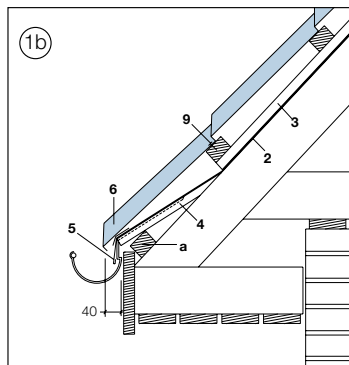
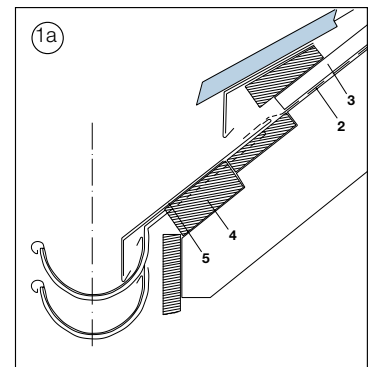
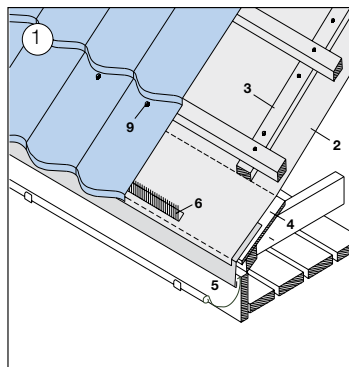
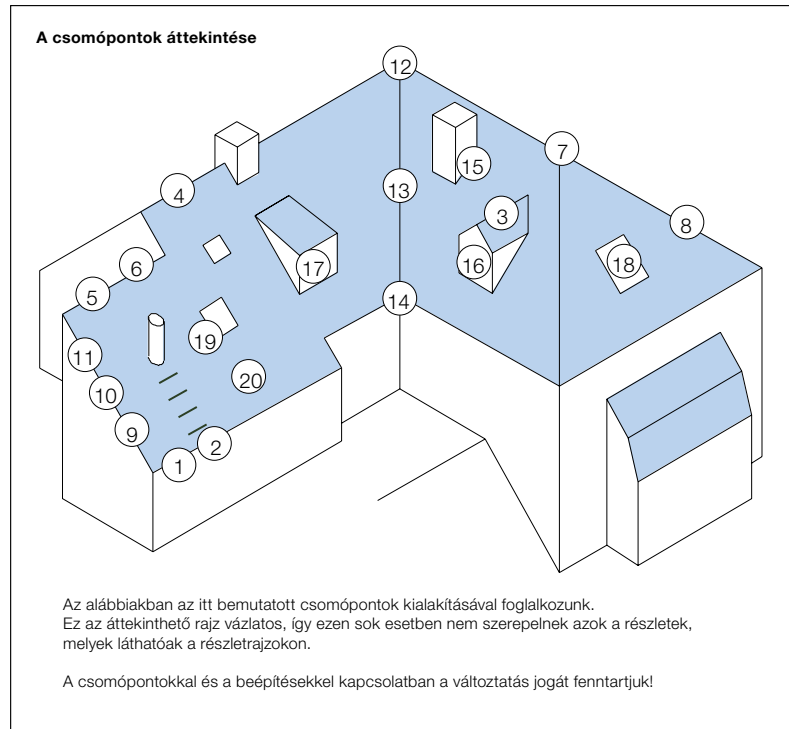
1. Ereszvonál vízszintes kinyúlással
- 1a. Ereszvonál vízcsendesítő szegéllyel
- 1b. Ereszvonál vízszintes kinyúlással
2. Ereszvonál kinyúlás nélkül (burkolva)
- 2a. Lemezhajlítás a burkolat felhúzásához

1, 1/a, 1/b csomópont:

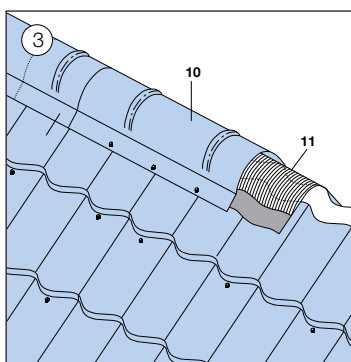
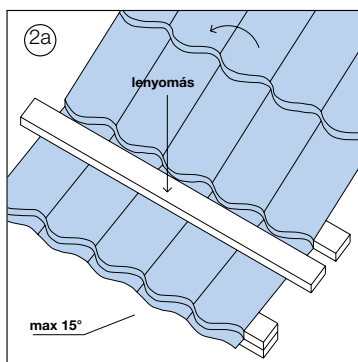
2. Az alátétfóliát az ereszszegély lemez fölé kell hajlítani
3. Ellenléc
4. Ereszdeszka
5. Az ereszszegély lemezt a lécekhez kell rögzíteni
6. LMF szellőzőfű
9. Önfűró lemezcsavarok
- a. Léc

2. csomópont:

2. Alátétfólia
3. Ellenléc
4. Ereszdeszka
5. Oromszegély lemez, VISK
6. LMF szellőzőfű
9. Önfűró lemezcsavarok
- a. Léc
- b. Szellőzőnyílás



Csomóponti áttekintés



2a. csomópont:

A Topline tetőfedő-rendszer alkalmazásakor szükség esetén a tetőfedő lemezt a rajzon látható módon le kell nyomni egy léccel azon a helyen, ahol a lemez meghajlik. A hajlítási szög legfeljebb 15° lehet.

Gerinc

3. csomópont

- 10. íves gerincelem, CTR-S
- 11. LWXPE plasztikus gerincszellőző
- a. Az íves gerincelemet legalább 100 mm átfedéssel kell beépíteni

3a./3b. csomópont

- 2. Alátét fólia
- 3. Ellenléc
- 10. íves gerincelem, CTR-S
- 11. LWXPE plasztikus gerincszellőző
- 13. Önfúró lemezcsavarak
- 14. Távtartó betétek
- a. Önfúró lemezcsavarak
- b. Szellőztetés
- c. Lécezés
- d. Szarufákhoz rögzített léctartók

3c. csomópont

- 11. LWXPE plasztikus gerincszellőző
- 12. NP gerincelem
- 13. Önfúró lemezcsvár

4. csomópont

- a. LWXPE plasztikus gerincszellőző
- b. Tartószerkezet
- c. Ellenléc
- d. Lécezés
- k. Gerincszellőző elem

Gerinc végződés az oromzatnál

5. Csomópont

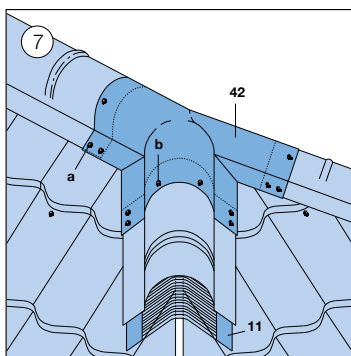
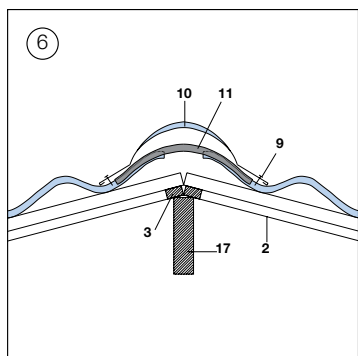
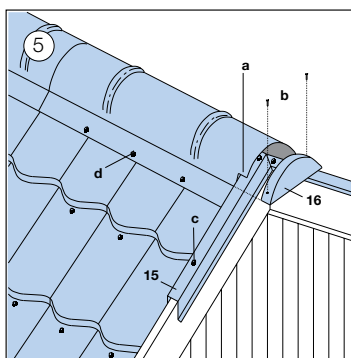
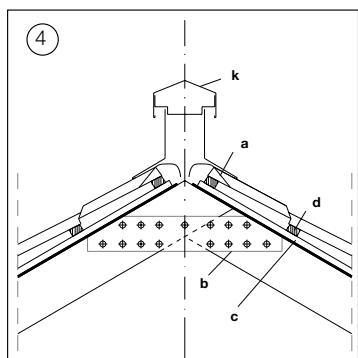
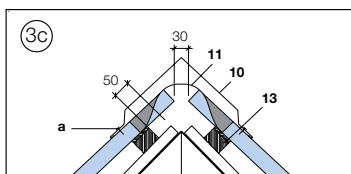
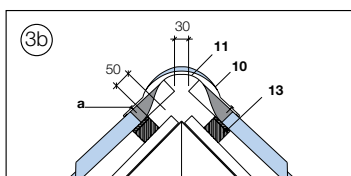
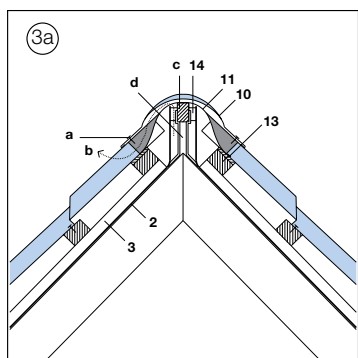
- a. A gerincelemet le kell vágni, ahol találkozik az oromszegély burkolatával
- b. A gerincelem lezárását a végelem adja
- c. Az oromszegélyt a deszkához kell csavarozni 40 cm-enként, VISK
- d. Önfúró lemezcsvár
- 15. Oromdeszka szegély
- 16. Gerinczáró végelem, CTG-S

6. csomópont

- 2. Tartószerkezet
- 3. Távtartó lécs
- 9. Önfúró lemezcsvár
- 10. A gerinc felszerelése önfúró csavarokkal történik, minden egyes adódó felfekvési pontban – de legalább 40 cm-enként.
- 11. LWXPE plasztikus gerincszellőző
- 17. Gerinc-deszka.

7. csomópont

- 11. LWXPE plasztikus gerincszellőző
- 42. Csatlakozóelem, CTY kontyolt tetők gerinc-csatlakozásához
- a. Önfúró lemezcsvár
- b. Popszegecslés

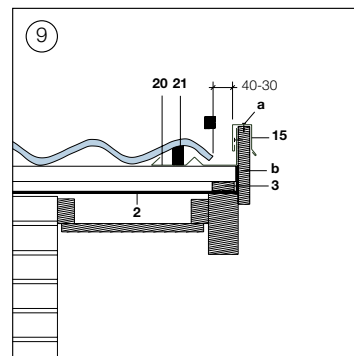
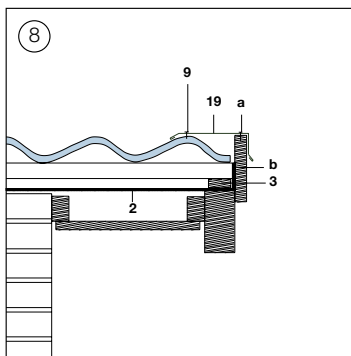


Csomóponti áttekintés

Orom

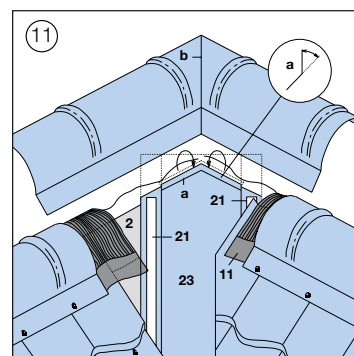
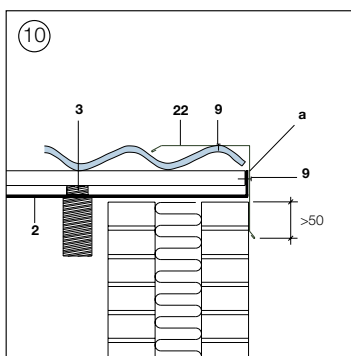
8. Csomópont

- 2. Alátétfólia
- 3. Ellenléc
- 9. Önfúró lemezcsavar
- 19. Oromdeszka szegély, VABR
- a. Oromdeszka szegélyt önfúró csavarokkal kell az oromdeszkához rögzíteni.
- b. Hajlított tartóelem



9. Az oromfal lezárása

- 2. Alátétfólia
- 3. Ellenléc
- 15. A szegélylemez önfúró lemezcsavarokkal kell az oromdeszkához rögzíteni.
- 20. Oromdeszka szegély
- 21. Univerzális tömítőszalag, UTP
- a. Oromdeszka szegélyt önfúró csavarokkal kell az oromdeszkához rögzíteni
- b. Hajlított tartóelem



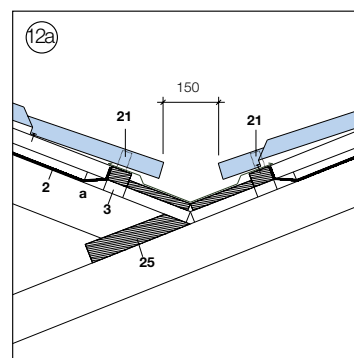
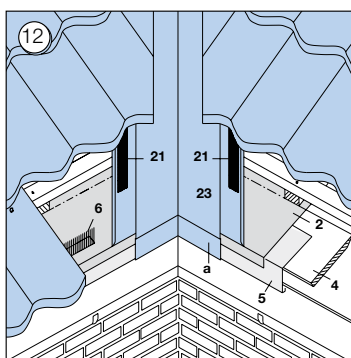
10. Az oromfal lezárása túlnyúlás nélkül

- 2. Alátétfólia
- 3. Ellenléc
- 9. Önfúró lemezcsavar
- 22. Oromdeszka szegély, VISK
- a. Oromdeszka szegélyt önfúró csavarokkal kell az oromdeszkához rögzíteni

Vápa

11. Vápa csatlakozása a gerinchez

- 2. A vápaelemet a végén úgy kell levágni, hogy két darab, mintegy 20 mm-es magasságú függőlegesen felhajlított peremmel lehessen lezárni.
- 11. LWXPE plasztikus gerincszellőző
- 21. Univerzális tömítőprofil, UTP
- 23. Vápaelem, RD
- a. Függőlegesen felhajlított perem
- b. A gerincek méretre vágása

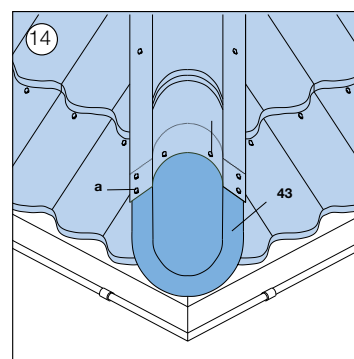
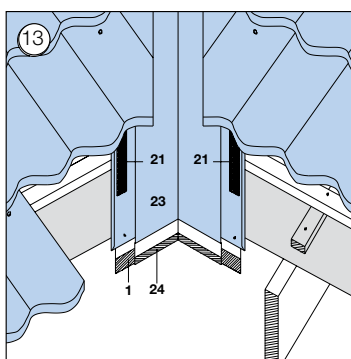


12. Vápacsatorna

12/a. Vápa kialakítás

13. Vápa végződése az eresznél

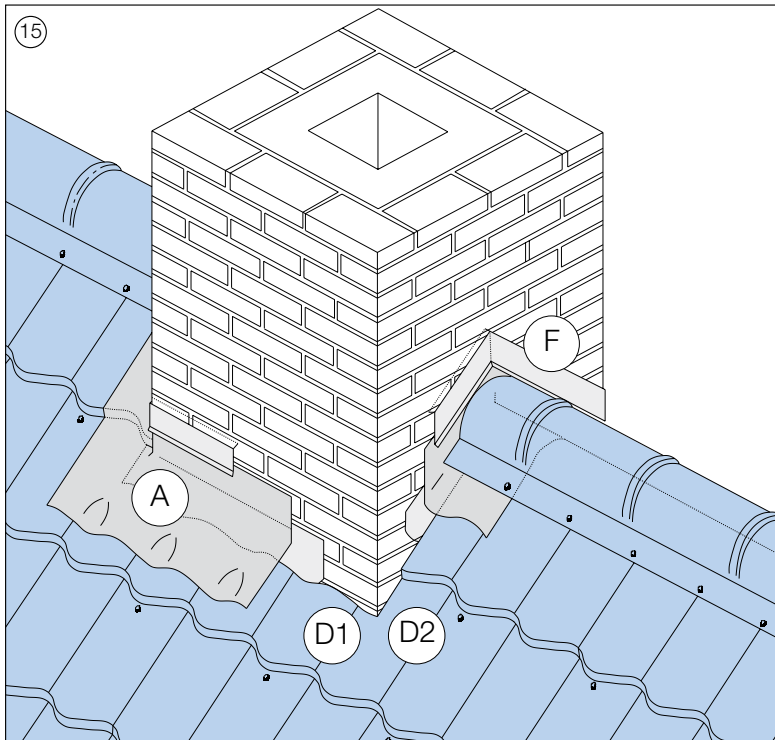
- 1. Vápatartó deszka
- 2. Az alátétfólia ráhajtása az ereszszegelemezre
- 3. Ellenléc
- 4. Ereszdeszka
- 5. Az ereszszegelemez az ereszdeszkához kell rögzíteni, FOTPA
- 6. Szellőzőfésű, LMF
- 21. Univerzális tömítőprofil, UTP
- 23. Vápaelem, RD
- 24. Vápatartó deszka
- 25. Saroktartó deszka
- a. A vápaelemet a végén úgy kell levágni, hogy körülbelül 20 mm lehajtó legyen az ereszszegelemezre.



14. Gerinc végződése az eresznél

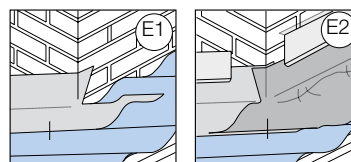
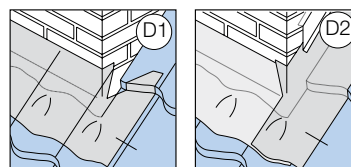
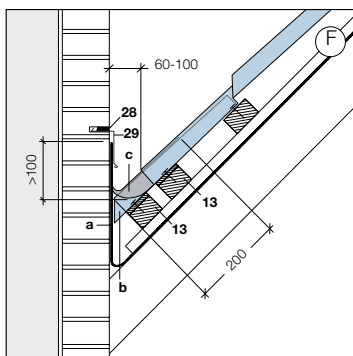
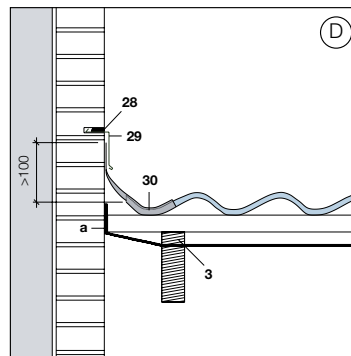
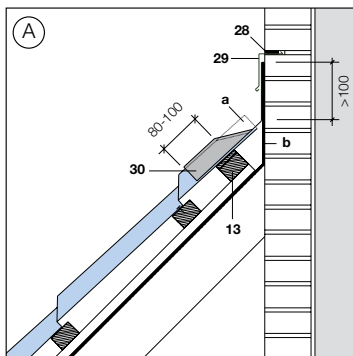
- 43. Végelem, CTYG a gerincek elegáns lezárásához
- a. Önfúró lemezcsavar
- b. Popszegecslés

Csomóponti áttekintés



Kémény

- 15.** Tetőfedés a kémény körül
Az A-D-F rajzok az egyes oldalakat mutatják be.
- 3.** Tartódeszka
- 13.** Tetőléc
- 28.** Runotex gélanyag
- 29.** Falszegély
- 30.** Wakaflex szegélyszalag átvezetése legalább egy hullámban
- a.** A cserepeslemez levágása oly módon, hogy megtartsa a Wakaflex szegélyszalagot és lehetővé tegye a megfelelő felszerelést
- b.** Az alátét fólia felhajtása a kéményhez
- c.** A Wakaflex szegélyszalagot úgy kell elhelyezni, hogy két cserepeslemez tábla között rögzítődjön. Meg kell akadályozni a nedvesség bejutását a kémény mögé.



- D1.** Wakaflex szegélyszalag az alsó kéménysarok körül
- D2.** Wakaflex szegélyszalag az oldalsó kéménysarok körül
- E1.** Wakaflex szegélyszalag a kéménysaroknál
- E2.** Wakaflex szegélyszalag a kéménysaroknál.

Csomóponti áttekintés

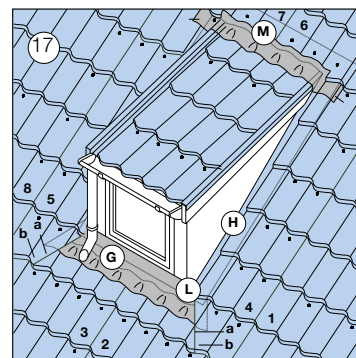
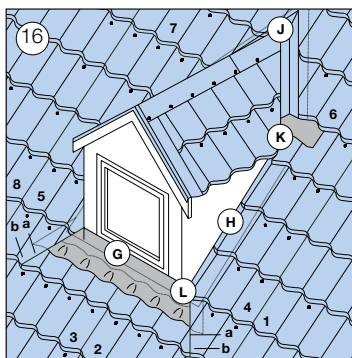
Tetőfelépítmények

16, 17. Csomópont

Az **G-H-J-K-L** csomópontok azokat a részleteket mutatják meg, melyekre minden oldalon oda kell figyelni.

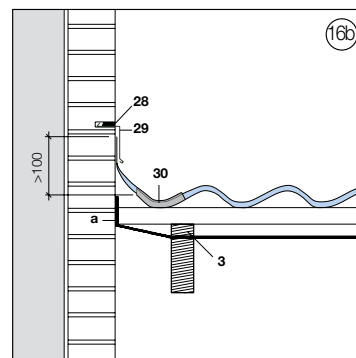
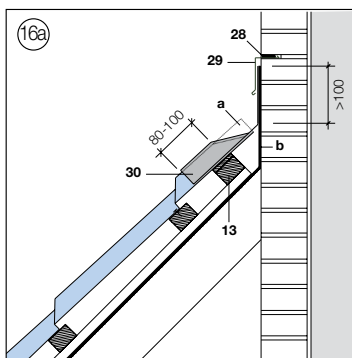
Az **1-8.** számok a tetőlemezek felszerelési sorrendjét adják meg.

- a. Falburkolat
- b. Az alátétfóliát fel kell hajtani a falburkolatra.
- c. A cserepeslemezeket úgy kell levágni, hogy megtartsák a Wakaflex szalagot, és a szalag felszerelhető legyen a szükséges alakban.



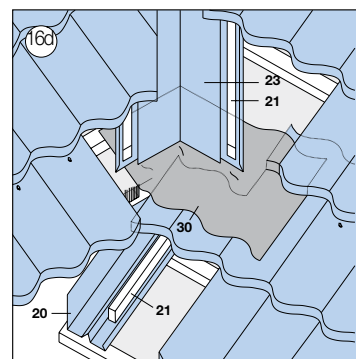
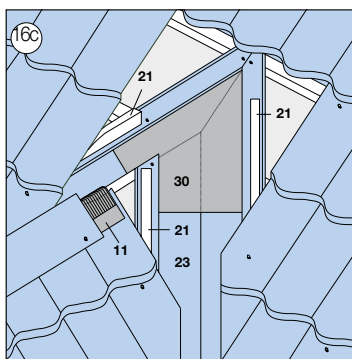
16/a Csomópont

- a. A cserepeslemez levágása oly módon, hogy megtartsa a Wakaflex szegélyszalagot és lehetővé tegye a megfelelő felszerelést.
- b. Alátétfólia
- 13. Ellenléc
- 28. Runotex gélyanyag
- 29. Falszegély
- 30. Wakaflex szegélyszalag



16/b Csomópont

- a. Az alátétfóliát fel kell hajtani az oldalsó falburkolatra
- 3. Ellenléc
- 28. Runotex gélyanyag
- 29. Falszegély
- 30. Wakaflex szegélyszalag

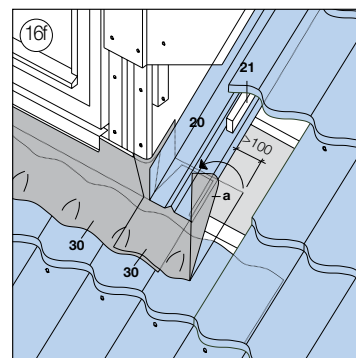
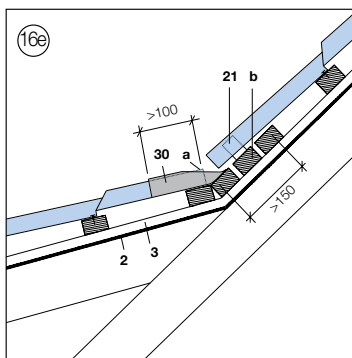


16/c Csomópont

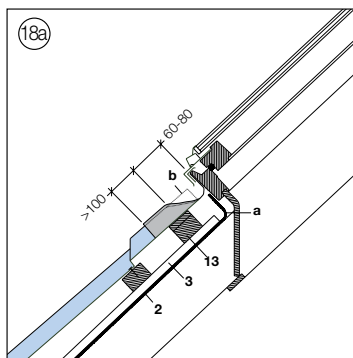
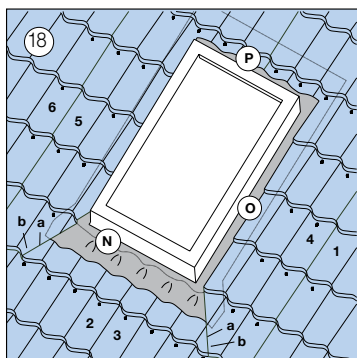
- 11. LWXPE plasztikus gerincszellőző
- 21. Univerzális tömítőprofil
- 23. Vápaelem
- 30. A Wakaflex szegélyszalagot legalább 100 mm-el túl kell vezetni az egyes vápaelem végeken.

16/d, e, f. Csomópont

- 2. Alátétfólia
- 3. Ellenléc
- 20. Falszegély
- 21. Univerzális tömítőprofil, UTP
- 23. Vápaelem, RD
- 30. A Wakaflex szegélyszalagot legalább 100 mm-el túl kell vezetni az egyes vápaelem végeken.
- a. A Wakaflex szegélyszalagot méretre kell vágni, és a sarkokhoz kell ragasztani. Az alsó szélét ezután az oldalsó falszegélyelem fölé kell hajlítani és úgy kell hozzá rögzíteni, mint a tetőkiugrásnál.
- b. Lécek a Wakaflex szegélyszalag megtartásához



Csomóponti áttekintés



Tetősíkbba épített tetőkibúvó

18. Tetőkibúvó

Az **N-P-O** részletrajzok azokat a részeket adják meg, melyekre minden oldalon oda kell figyelni.

Az 1-6 számok azt a sorrendet adják meg, mely szerint a tetőfedő lemezeket fel kell szerelni a tetőablak körül.

18./a, b, c. Csomópont

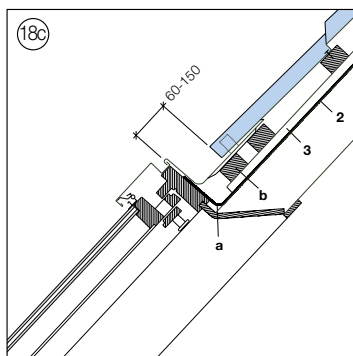
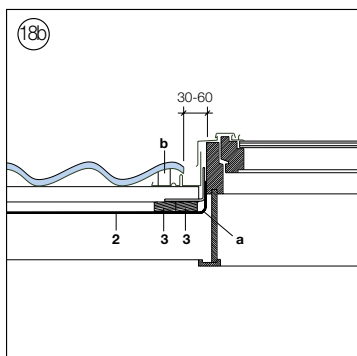
2. Alátétfólia

3. Ellenléc

13. Tetőléc kiékeléssel

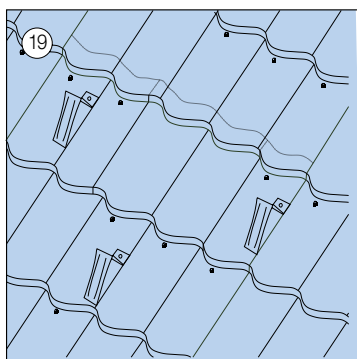
a. Az alátétfóliát fel kell hajtani az ablakkeret körül.

b. A Topline tetőfedő lemezt úgy kell levágni, hogy megtartsa az ólomidomot.



19. Hóvágók (Snöklýr)

Hóvágók elhelyezése javasolt a hőtömeg egyben való lecsúszásának megakadályozására. 2-3 sorban, cikk-cakk mintában elhelyezve, különösen az eres mentén, a tetőkibúvók és tetőablakok felett.

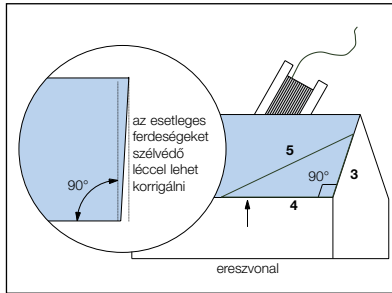


Felújítás

Régi tetők felújításakor ügyeljünk a következőkre:

A tető javíthatóságának felülvizsgálata

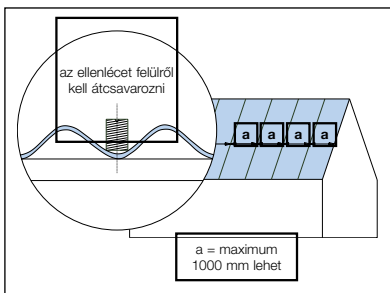
A Lindab Topline lemezek pontosan derékszögben álljanak az ereszvonalra. Ellenőrizni kell az ereszvonal és a oromfal által bezárt szöget a rajzon látható módon elhelyezett zsinórral derékszögű háromszöget kell kapni. Az ereszvonal és az oromfal között adódó esetleges ferdeséget oldaljavító és szélvédő lécezzel lehet kiegyenlíteni.



Ellenlécek felszerelése

Eternitből készült hullámlemezeknél a tartólécet a hullámok közötti bemélyedésben helyezzük el. Pala- és lemeztető esetében a lécek a tető felületére kerülnek.

A tartóléceket horganyzott csavarral rögzítjük a régi tető ellenléceihez.



Csomópontok

Felújítási részletek

- 21. Lécezés-alapelv
- 22. Tetőgerinc-részlet, síkpalánál
- 23. Tetőgerinc-részlet, hullámpalánál
- 24. Eresz-részlet, csatorna csere esetében
- 25. Az oromfal lezárása tetőtűlnyúlással
- 26. Vápacsatorna
- 27. Tetőfelépítmény-részlet
- 28. Tetőfelújítás meglévő szellőzőnyílással

Lécezés a Topline lemezek fektetéséhez

A meglévő palafedésre minden esetben LTF135 fóliát fektetünk.

A ellenlécekre szereljük fel a Topline lemezek léceit.

Az új burkolat léceinek távolsága 400 mm.

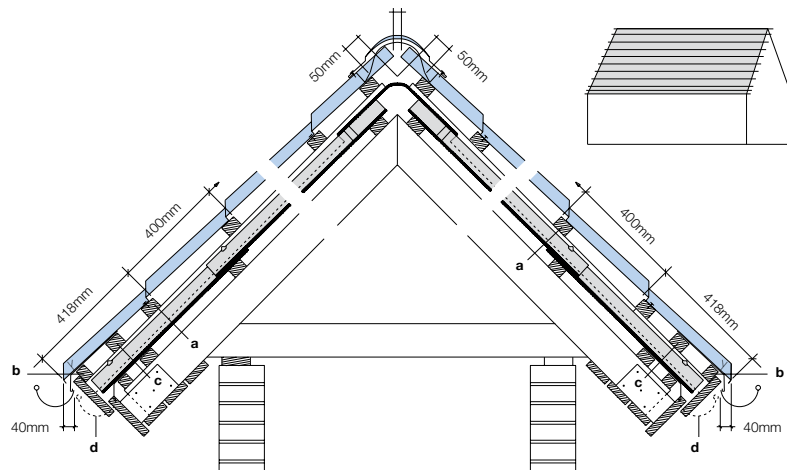
Biztosítani kell a lemezek 40 mm-es biztonságos eresztűlnyúlását. Ettől a ponttól kell kimérni 418 mm-t a tetőn és ebben a távolságban kell vonalat húzni a tartólécre. Ezt követően kell felszerelni egy lécezt. Szereljen fel egy lécezt élére állítva (b) az ereszvonal mentén, egyet (c) pedig az ereszcsatorna tartóvastól függően.

A 400 mm-es felfekvés távolságokat a hátsó széltől kell mérni az „a” hosszúságon.

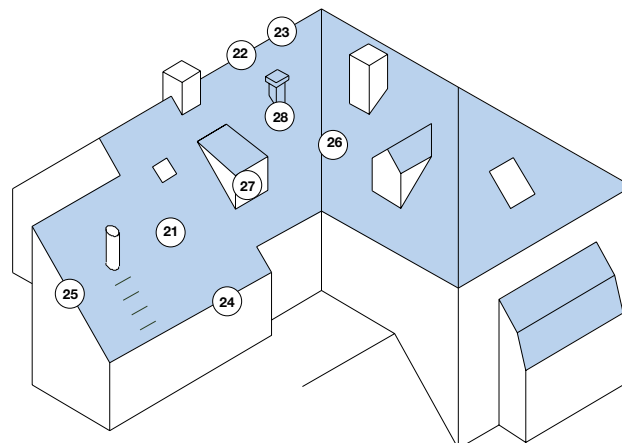
Az ereszcsatorna tartóvasa egy síkban legyen a „b” lécs felső peremével, ide madárrács kerül. A tetőgerincnél a rajzon látható módon kell az „a” lécezt felszerelni - megtámasztva, a lemez utolsó „cseréphosszúságától” függően, tehát a lemezt nem hajlítjuk be.

A tartólécezt a régi tető oromlemezéhez kell levágni. A régi oromlemez el is lehet távolítani. A léceket és az ellenléceket minden esetben csavarral rögzítjük egymáshoz.

LPA-L

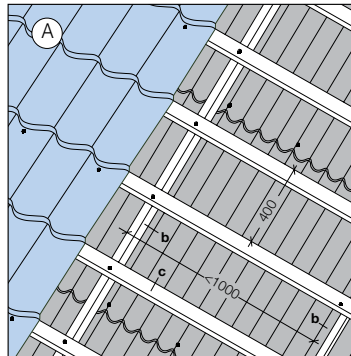
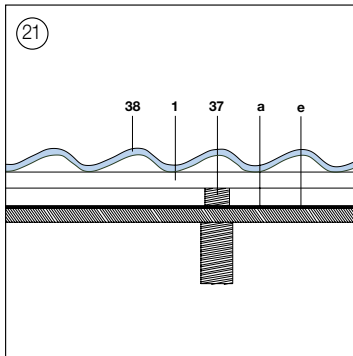


A csomópontok áttekintése



Az alábbiakban áttekinthetjük az itt bemutatott csomópontokkal kapcsolatos tevékenységeket. Ez a rajz vázlatos, nincsenek megrajzolva a kinyúlások, stb., melyeket a részletrajzok mutatnak be.

Felújítás

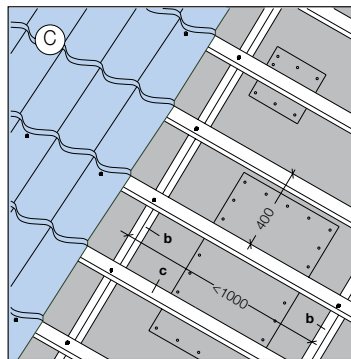


Közvetlenül a meglévő régi tetőfedésre szerelt új tetőburkolat

21. Lécezés-alapelvek

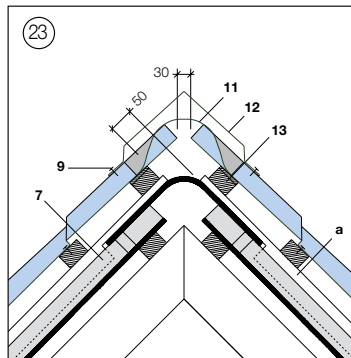
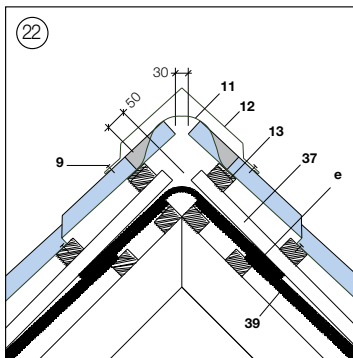
- a. Régi lemezburkolat, síkpala-, vagy hullámpala fedés
- e. LTF 135 alátét fólia
- 1. Lécezés
- 37. Ellenléc
- 38. Topline burkolat

- A. Topline rendszer régi hullámpalán
- B. Topline régi síkpala fedésen
- C. Topline régi lemez burkolaton
- b. Ellenléc
- c. Lécezés



22. Tetőgerinc részlet, síkpala burkolatnál

- 9. Önfúró lemezcsavar
- 11. LWXPE plastikus gerincszellőző
- 12. Gerincelem, NP
- 13. Tetőléc kiékeléssel
- 37. Ellenléc a felületen
- 39. Régi síkpala burkolat
- e. LTF 135 alátét fólia

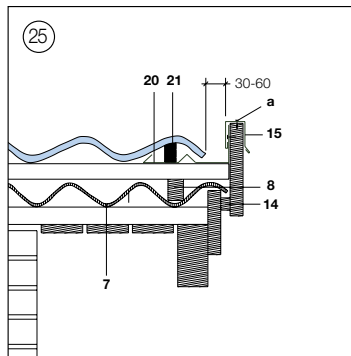
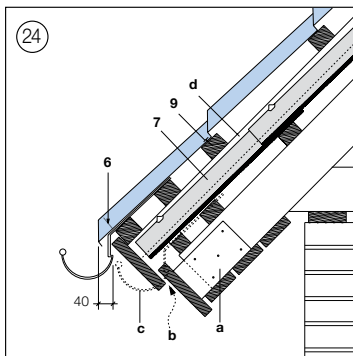


23. Tetőgerinc részlet, hullámpala burkolat esetén

- 7. Régi hullámpala burkolat
- 9. Önfúró lemezcsavar
- 11. Wakaflex szellőztetett gerincszalag
- 12. Gerincelem, NP
- 13. Tetőléc kiékeléssel
- a. Ellenléc a hullámpala kiemelkedésén, a meglévő gerinclemez fölött levágva

24. Eresz-részlet, csatorna cserével

- 6. Ereszcsatorna tartóvas
- 7. Régi hullámpala burkolat
- 9. Tetőléc kiékeléssel
- a. Esetleges heveder az előrehozott gerendához; Szükség szerint a szarufahossz beállítása; A függőleges szaruvéget általában úgy kell levágni, hogy a hevedert ki lehessen venni.
- b. Átszellőztetést biztosító nyílás (pl bogárhálóval)
- c. A régi csatornatartó vas levágása
- d. Léc az eternittelez kiemelkedésén



25. Az oromfal lezárása túlnyúló tető esetén

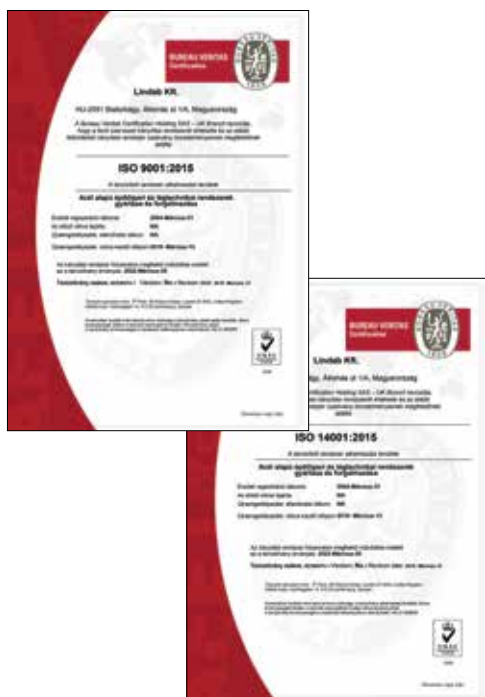
- 7. Régi hullámpala burkolat
- 8. Léc az eternittelez kiemelkedésén
- 14. Kitámasztás az új oromburkolathoz
- 15. Oromdeszka szegély, VISK
- 20. Oromdeszka szegély, VISK
- 21. Univerzális tömítőprofil, UTP
- a. Önfúró lemezcsavar

Jegyzetek

A page containing 25 horizontal dotted lines for taking notes.

Termékminőség

Termékeinket az ISO 9001: 2015 szabvány szerint tanúsított minőségirányítási rendszer hatékony működtetése mellett állítjuk elő, s vásárlóink rendelkezésre bocsátjuk a forgalmazáshoz elengedhetlenül szükséges teljesítménynyilatkozatokat.



ISO tanúsítványok



Teljesítménynyilatkozat



Good Thinking

A Lindabnál a pozitív gondolkodás egy filozófia, melyet mindenben követünk. Missziónká tettük, hogy egészséges belső klímát hozzunk létre és egyszerűsítsük a fenntartható épületek építését. Ezt úgy érjük el, hogy intív termékeket és megoldásokat tervezünk, melyeket könnyű alkalmazni, valamint hatékony elérést és logisztikát biztosítunk. Továbbá azon is dolgozunk, hogy csökkentsük a környezetre és klímára gyakorolt hatást. Olyan eljárásokat fejlesztünk megoldásaink gyártására, melyek minimális energia és természeti erőforrásokat igényelnek, és ezáltal csökkentjük a környezetre gyakorolt káros hatásokat. A termékeinkhez acélt használunk. Ez azon kevés alapanyagok egyike, mely számtalanszor újra-felhasználható anélkül, hogy csökkenne a minősége. Mindez alacsonyabb szén-dioxid kibocsátást és kevesebb energiaveszteséget jelent.

Velünk egyszerű az építés