

Motoros elzáró

DTBLU



Leírás

Elzáró szelep LM 24 A-F, LM 230 A-F, CM 24 F vagy CM 230 F motorral.

Egy DTU szelepből és egy 24 vagy 230 V-os motorból áll.

Alacsony a beépítés magassága, így szűk helyen elfér.

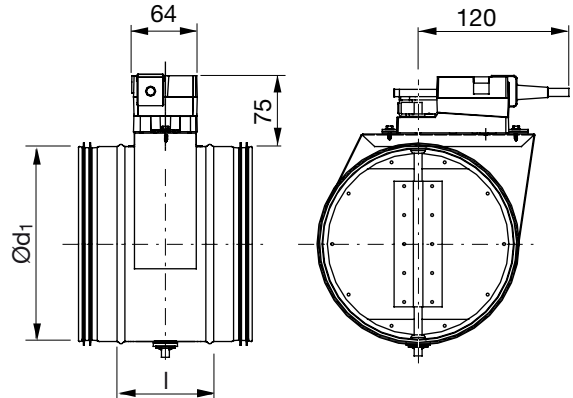
Kültéri alkalmazásnál a motort védeni kell az UV sugárzástól.

Szerelési, mérési, beszabályozási és karbantartási útmutató elérhető a termékhez.

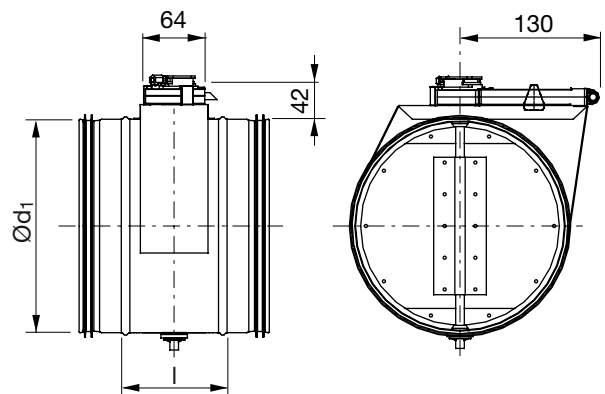
Megfelel a "C" nyomásosztálynak zárt állapotban.

Méretek

LM-motor



CM-motor



Rendelési minta

	DTBLU	125	24	LMF
Termék				
Méret Ød ₁				
Feszültség				
Motor típus				



Motoros elzáró

DTBLU

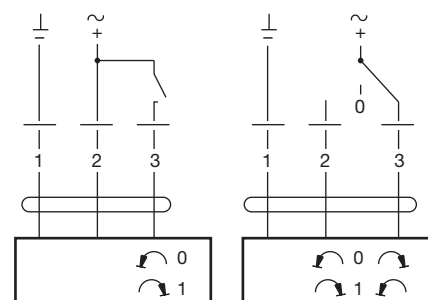
Méretetek

Ød ₁ nom	l mm	m kg	Motor type	Sealing class past closed blade	Pressure class in closed position
80	100	0,50	CM	4	C
80	100	0,79	LM	4	C
100	100	0,58	CM	4	C
100	100	0,87	CM	4	C
125	100	0,73	CM	4	C
125	100	1,02	LM	4	C
150	100	0,83	CM	4	C
150	100	1,12	LM	4	C
160	100	0,94	CM	4	C
160	100	1,23	LM	4	C
200	100	1,53	LM	4	C
250	100	2,01	LM	4	C
315	100	2,63	LM	4	C

Motorok műszaki adatai

Műszaki adatok

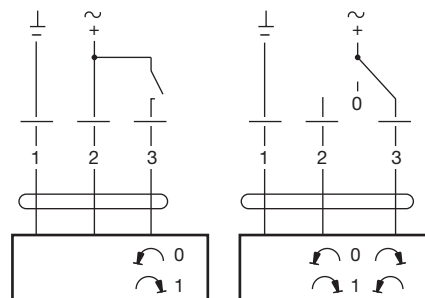
Áramellátás	LM 24 A-F AC 19,2–28,8 V, 50/60 Hz DC 19,2–28,8 V	LM 230 A-F AC 65–265 V, 50/60 Hz
Energiafogyasztás	1 W	1,5 W
Vezeték méretezéshez	2 VA	4 VA
Csatlakozás	1 m kábel 3×0,75 mm ²	1 m kábel 3×0,75 mm ²
Elfordulási szög	Max. 95°, állítható 0–100%	Max. 95°, állítható 0–100%
Nyomaték üzemi feszültségnél	Min. 5 Nm	Min. 5 Nm
Forgásirány	Választható 0 ↺ vagy 1 ↻	Választható 0 ↺ vagy 1 ↻
Pozíció kijelzés	Mechanikus	Mechanikus
95°-os elfordulás időtartama	150 s	150 s
Hangteljesítményszint	Max. 35 dB (A)	Max. 35 dB (A)
Érintésvédelmi osztály	III extra-alacsony feszültség	II biztonsági szigetelés
Érintésvédelem típusa	IP 54	IP 54
Megengedett hőmérséklet	-30-tól +50°C-ig	-30-tól +50°C-ig
Megengedett páratartalom	95 % RH	95 % RH



Motoros elzáró

DTBLU

	CM 24 F	CM 230 F
Áramellátás	AC 19,2–28,8 V, 50/60 Hz DC 19,2–28,8 V	AC 65–265 V, 50/60 Hz
Energiafogyasztás	0,5 W	1,5 W
Vezeték méretezéshez	1 VA	3 VA
Csatlakozás	1 m kábel 3×0,75 mm ²	1 m kábel 3×0,75 mm ²
Elfordulási szög	Max. 95°, állítható 0–100%	Max. 95°, állítható 0–100%
Nyomaték üzemi feszültségnél	Min. 2 Nm	Min. 2 Nm
Forgásirány	Választható 0 ↺ vagy 1 ↻	Választható 0 ↺ vagy 1 ↻
Pozíció kijelzés	Mechanikus	Mechanikus
95°-os elfordulás időtartama ...	75 s	75 s
Hangteljesítményszint	Max. 35 dB (A)	Max. 35 dB (A)
Érintésvédelmi osztály	III extra-alacsony feszültség	II biztonsági szigetelés
Érintésvédelem típusa	IP 54	IP 54
Megengedett hőmérséklet	-30-tól +50°C-ig	-30-tól +50°C-ig
Megengedett páratartalom	95 % RH	95 % RH



Műszaki adatok

Műszaki adatok a [LindQST](#) oldalon található.