



Lindab **Munio**

Gyors szerelési útmutató



Gyors szerelési útmutató

Munio

Szimbólumok



Meleg víz



Zárt



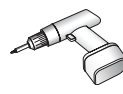
Hideg víz



Nyitott



Kézi erővel



Fúrógép



Nehéz teher - 2 emberes -
Ajánlatos emelőt alkalmazni
a felemeléséhez.



Figyelem: Éles sarkok



Porszívó



Portalanító

Szerszámok



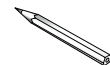
Kés



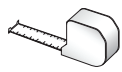
Kesztyű



Munkavédelmi cipő



Ceruza



Mérőszalag



Fúrógép



Ütvefúró



Tectite szerszám



Csavarkulcs



Emelőrúd



Tectite kis szerszám



Csavarhúzó

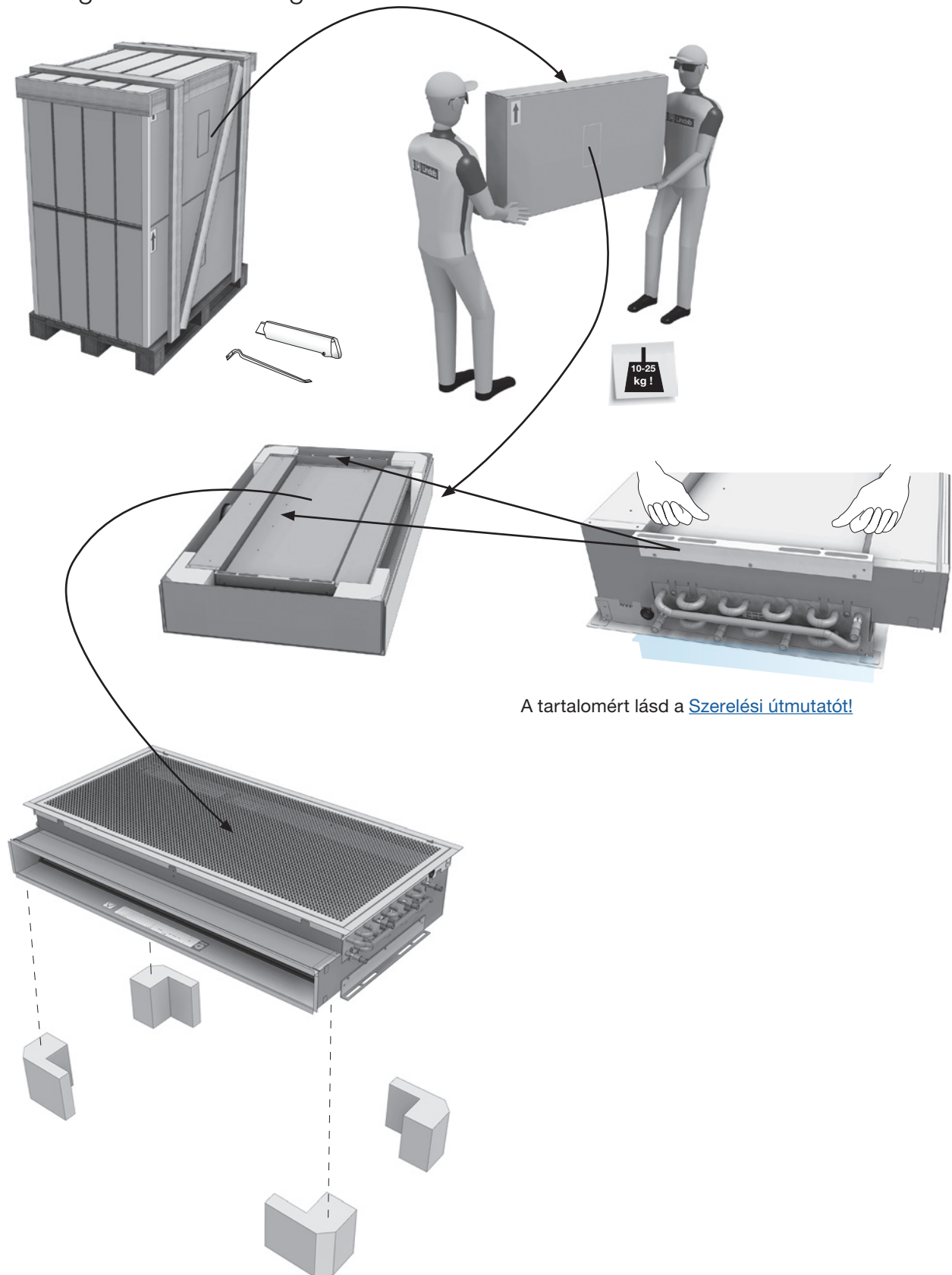


Vízmérték

Gyors szerelési útmutató

Munio

Csomagolás és kicsomagolás



Gyors szerelési útmutató

Munio

Rendelési kód címke

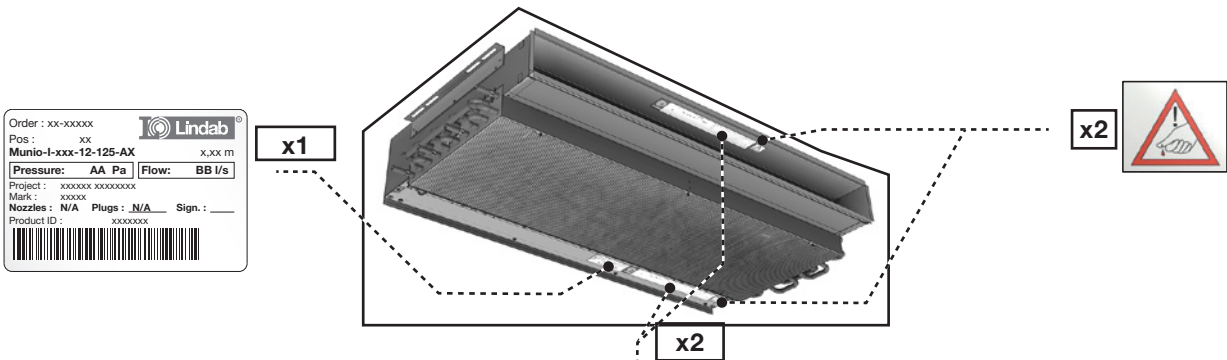


Order : xx-xxxxx	
Pos : xx	
Munio-I-xxx-12-125-AX	x,xx m
Pressure: AA Pa	Flow: BB l/s
Project : xxxxxx xxxxxxxx	
Mark : xxxxx	
Nozzles: N/A	Plugs: N/A Sign. : _____
Product ID : xxxxxxxx	

Munio	-I	XXXX	12	125	AX	AA	BB	yy	zzzz
		800 1000 1200 1400	Ø12 (2x2)		A5/ A6	- Előbeál- lított statikus nyomás a fűvókák előtt [Pa]	- Előbeál- lított lég- mennyiség [l/s]	00 = beszívó frontlap nélkül 01 = frontlap 1-es típusú álmennyezethez 03 = frontlap 3-mas típusú álmennyezethez 3E = frontlap 3-as típusú álmennyezethez extra hozzáféréssel 3S = frontlap 3-as típusú álmennyezethez, külön beépítéshez 21 = frontlap 21-es típusú álmennyezethez	0000 = beszívó frontlap nélkül 9003 = frontlap RAL 9003 9010= frontlap RAL 9010



Termékcímke



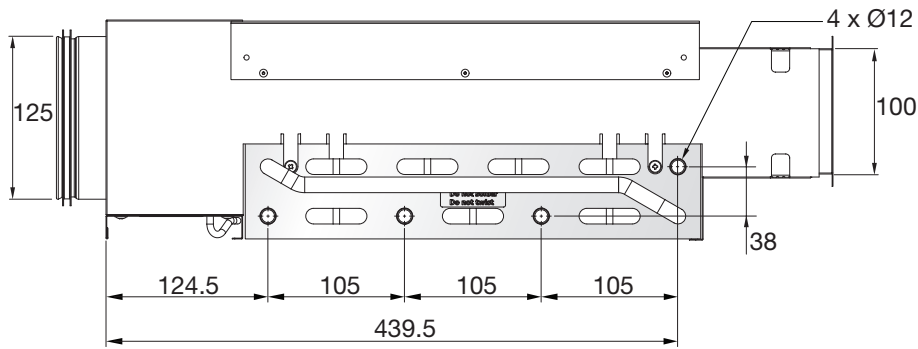
Order : xx-xxxxx	
Pos : xx	
Munio-I-xxx-12-125-AX	x,xx m
Pressure: AA Pa	Flow: BB l/s
Project : xxxxxx xxxxxxxx	
Mark : xxxxx	
Nozzles: N/A	Plugs: N/A Sign. : _____
Product ID : xxxxxxxx	



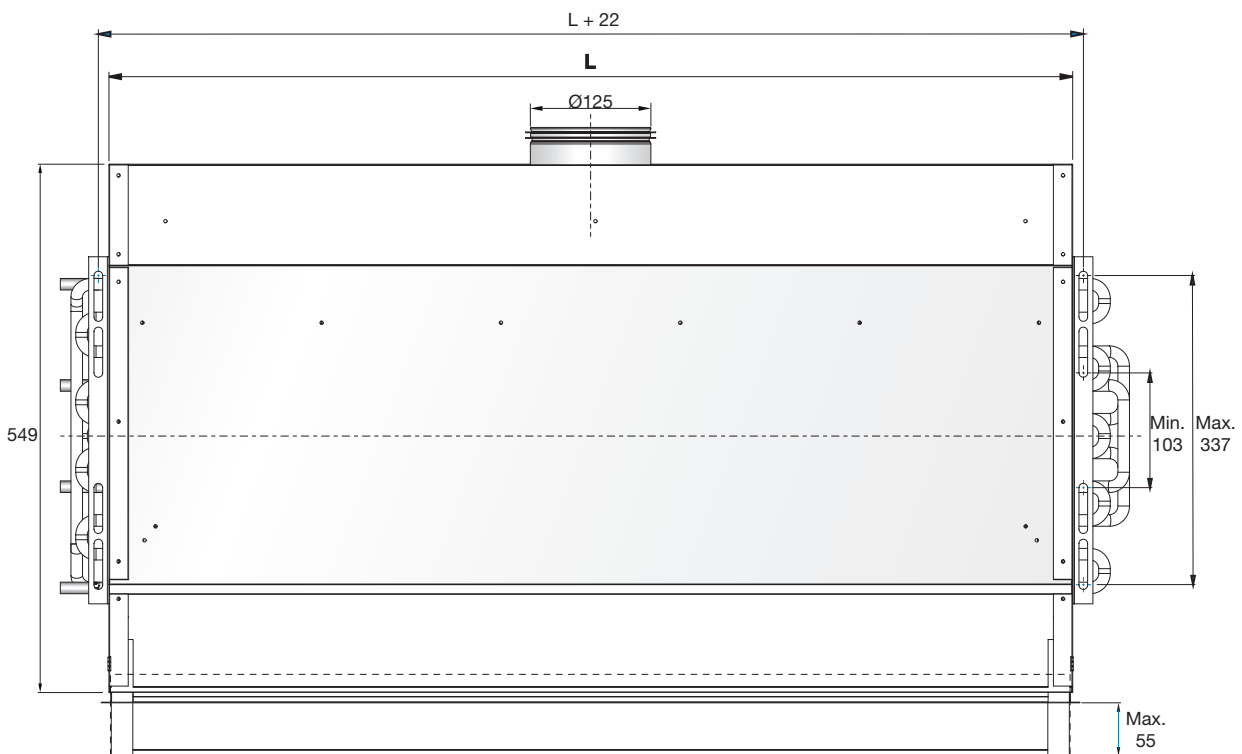
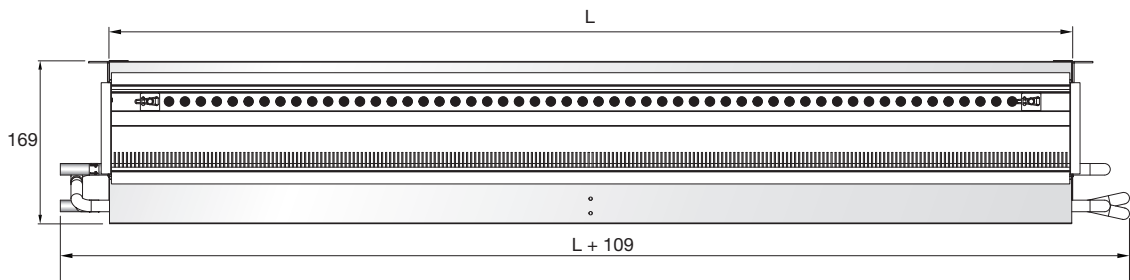
Gyors szerelési útmutató

Munio

Méretetek



L = 800, 1000, 1200, 1400 mm
L = Névleges hossz (rendelési hossz)



Gyors szerelési útmutató

Munio

Anyaginformációk

Típus	Munio I-800	Munio I-1000	Munio I-1200	Munio I-1400
Száraz súly [kg]	12,1	14,7	17,3	19,9
Víztartalom, hűtés [l]	1,63	2,04	2,44	2,85
Víztartalom, fűtés [l]	0,18	0,23	0,27	0,32
Rézcsövek minősége	EN 12735-2 CU-DHP			
Nyomásosztály	PN10			

Környezetvédelmi nyilatkozatok

Kérjük kövesse az alábbi linkeket

- [Építési termék nyilatkozat](#)
- [Megfelelőségi nyilatkozat](#)
- [Eurovent tanusítvány](#)

Nyomásosztály

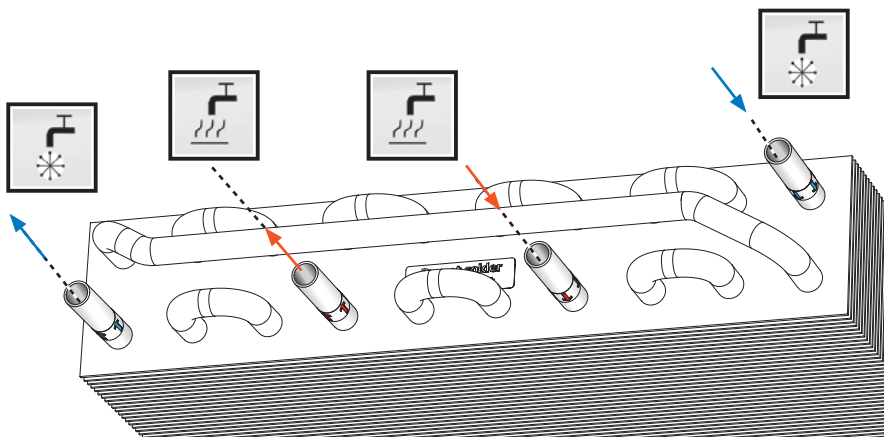
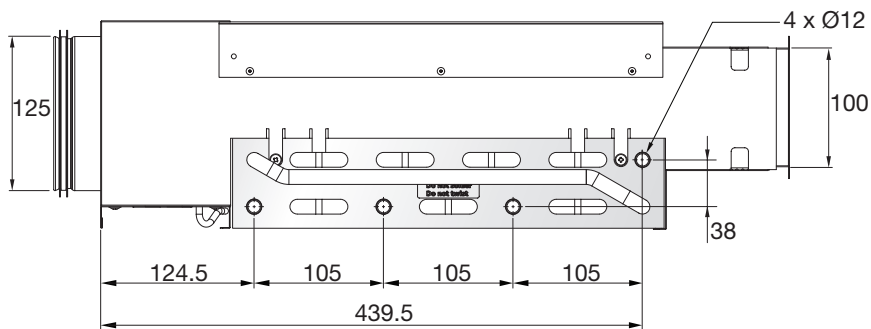
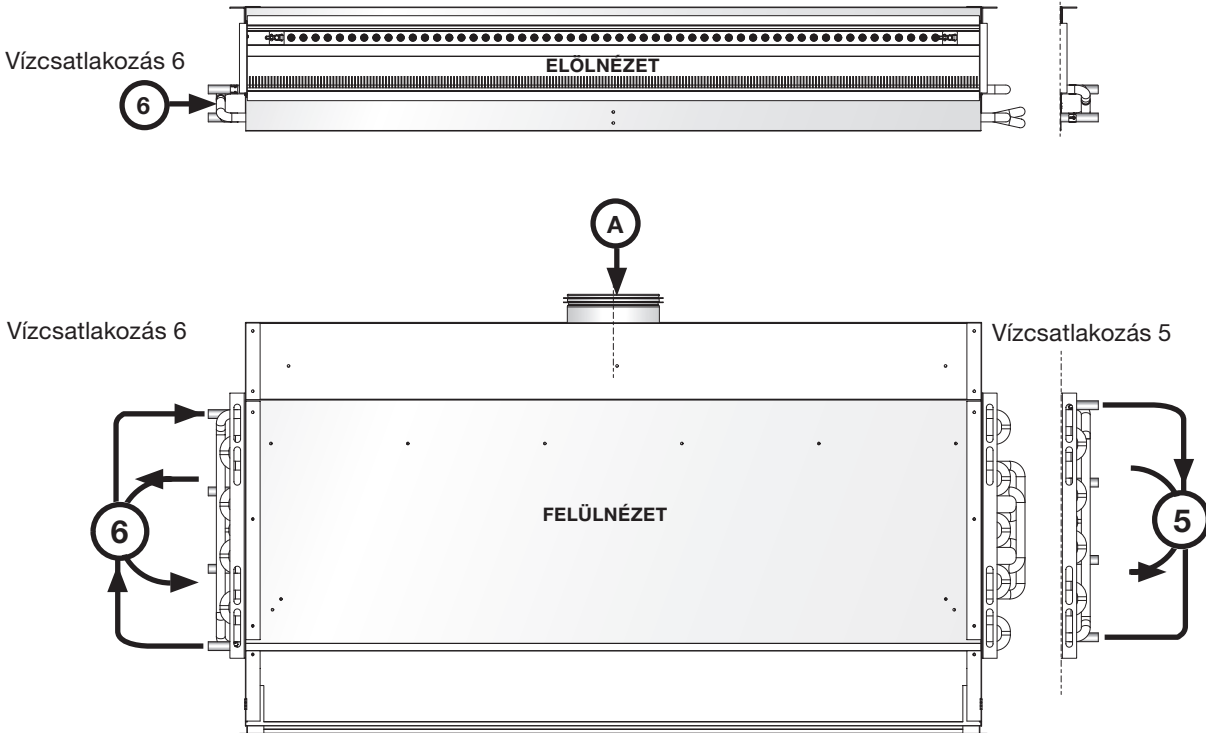
A Lindab vízalapú megoldásai, az aktív klímagerendák (hőcserélős termékek), a passzív klímagerendák (hőcserélők és panelek), a homlokzati egységek és sugárzó panelek (szalagok és panelek) az EN 1333: 2006 szabvány szerinti PN10 nyomásosztály szerint készülnek.

Ez azt jelenti, hogy a termékek maximális üzemi nyomása 20°C-os vízhőmérsékletnél nem haladhatja meg a 10 bar értéket.

Gyors szerelési útmutató

Munio

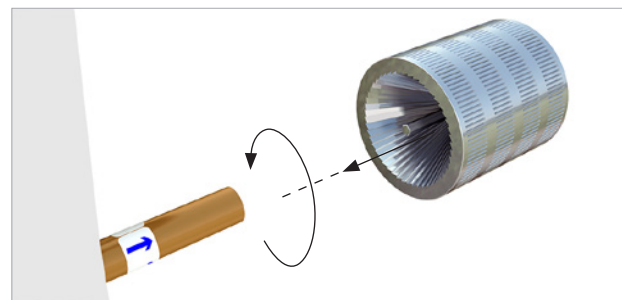
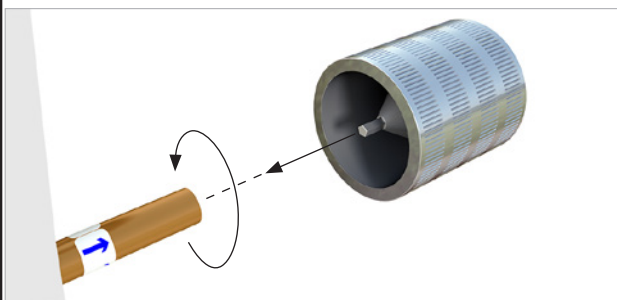
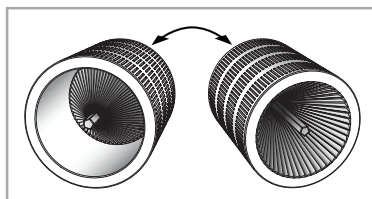
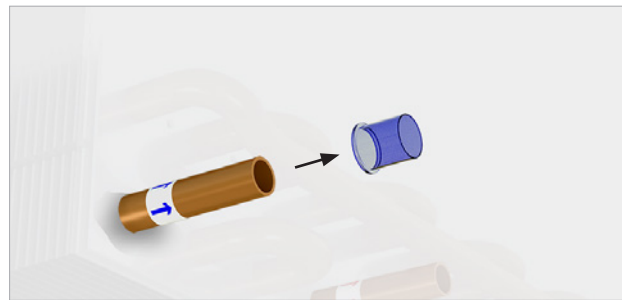
Vízcsatlakozások



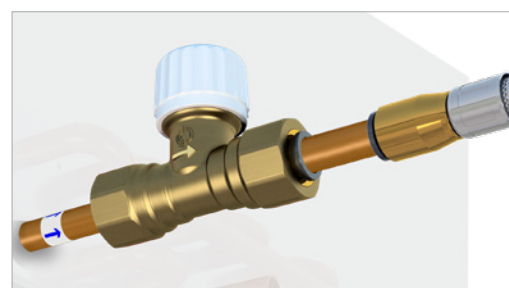
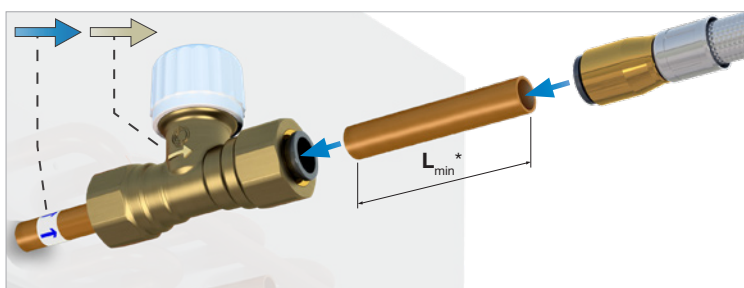
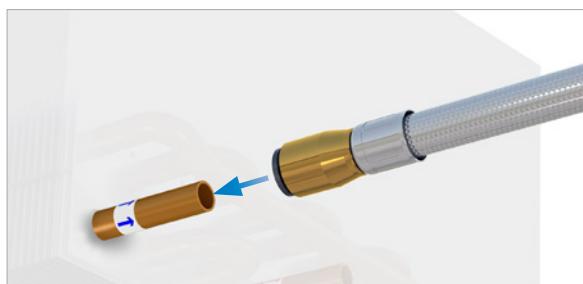
Gyors szerelési útmutató

Munio

Szerelés előtt



Flexibilis csövek és Push-on szelepek

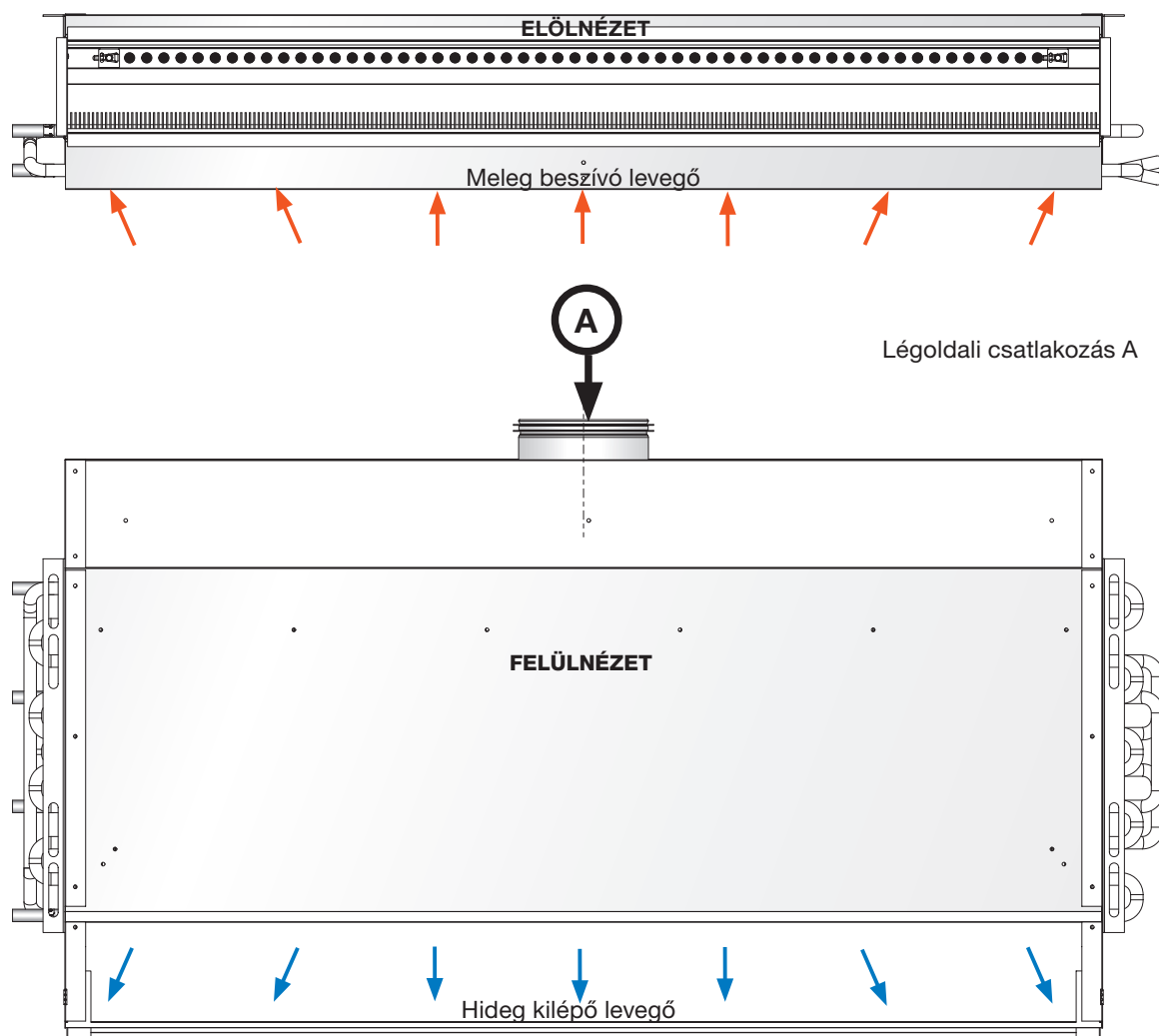


* $L_{min} = 70 \text{ mm}$ (a csatlakozás újbóli kioldásának biztosítása érdekében).
 A Lindab flexibilis tömlők kaphatók egyenes (male) véggel, a Lindab szelepekhez való közvetlen csatlakoztatáshoz is.

Gyors szerelési útmutató

Munio

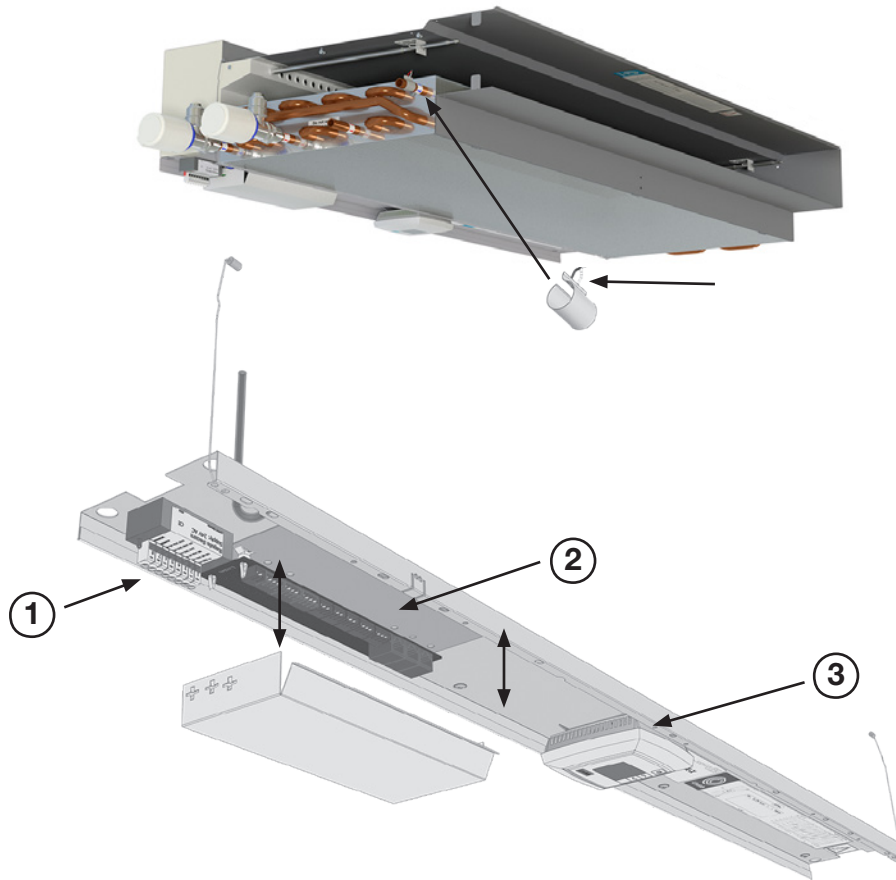
Csatlakozások



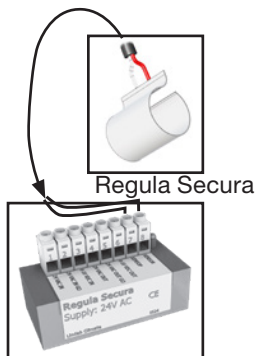
Gyors szerelési útmutató

Munio

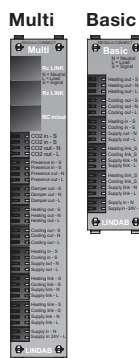
Elektromos csatlakozások



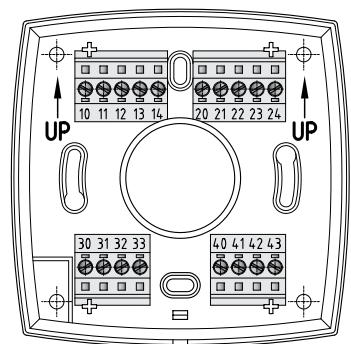
1 Regula Secura érzékelő



2 Regula Connect kártyák



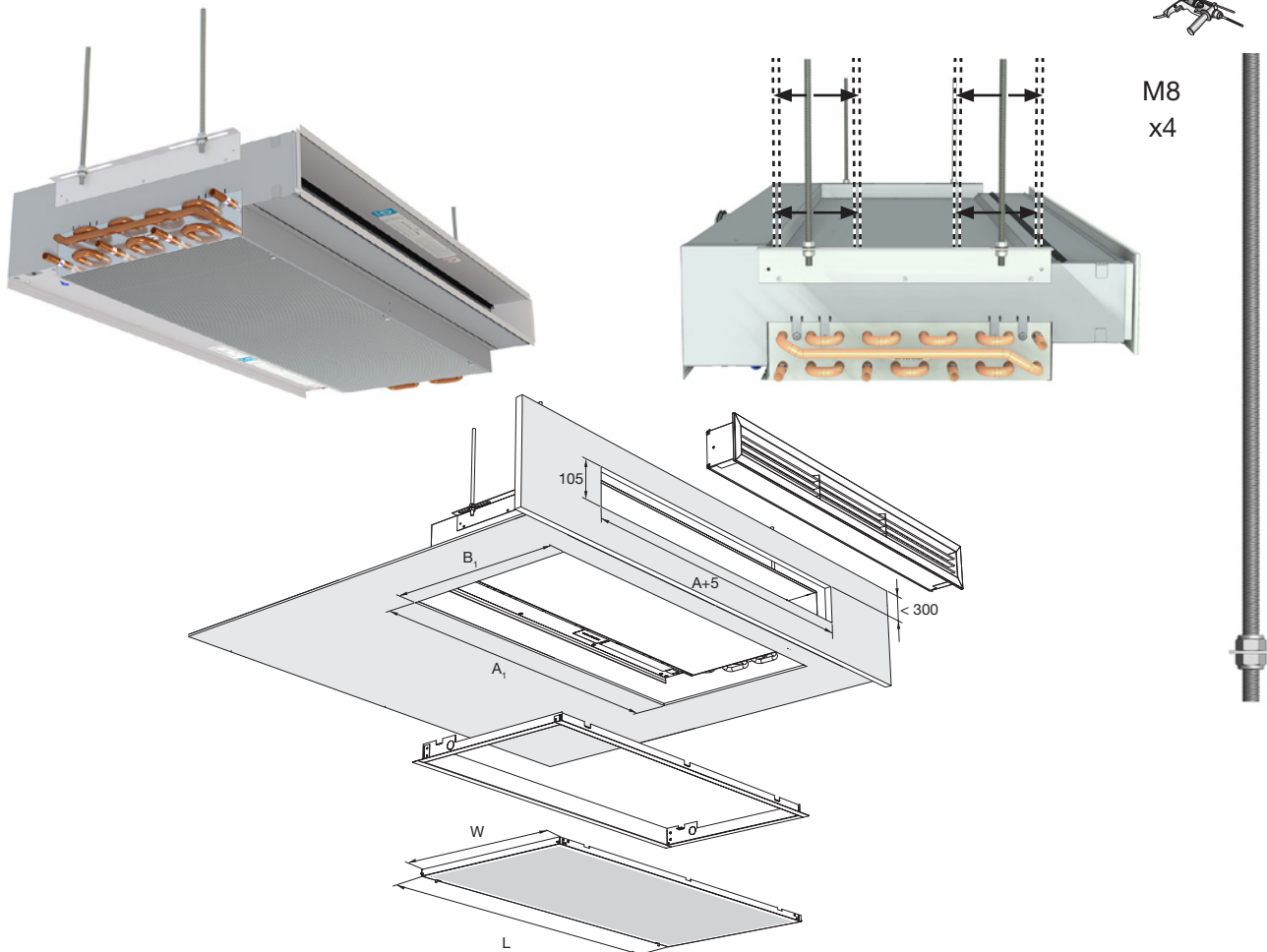
3 Regula Combi



Gyors szerelési útmutató

Munio

Szerelés

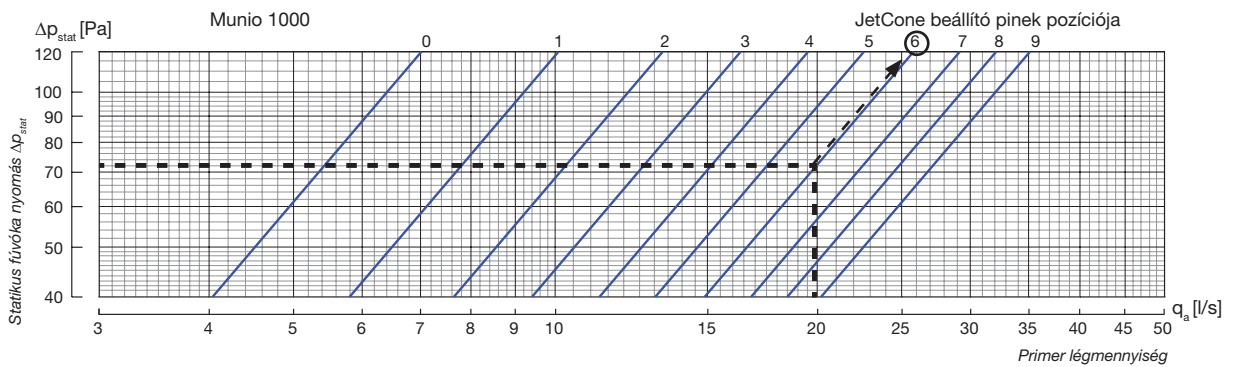
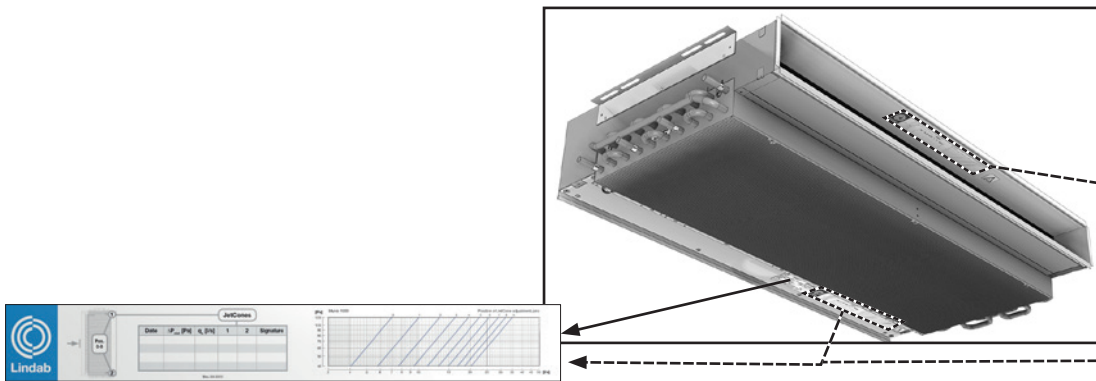
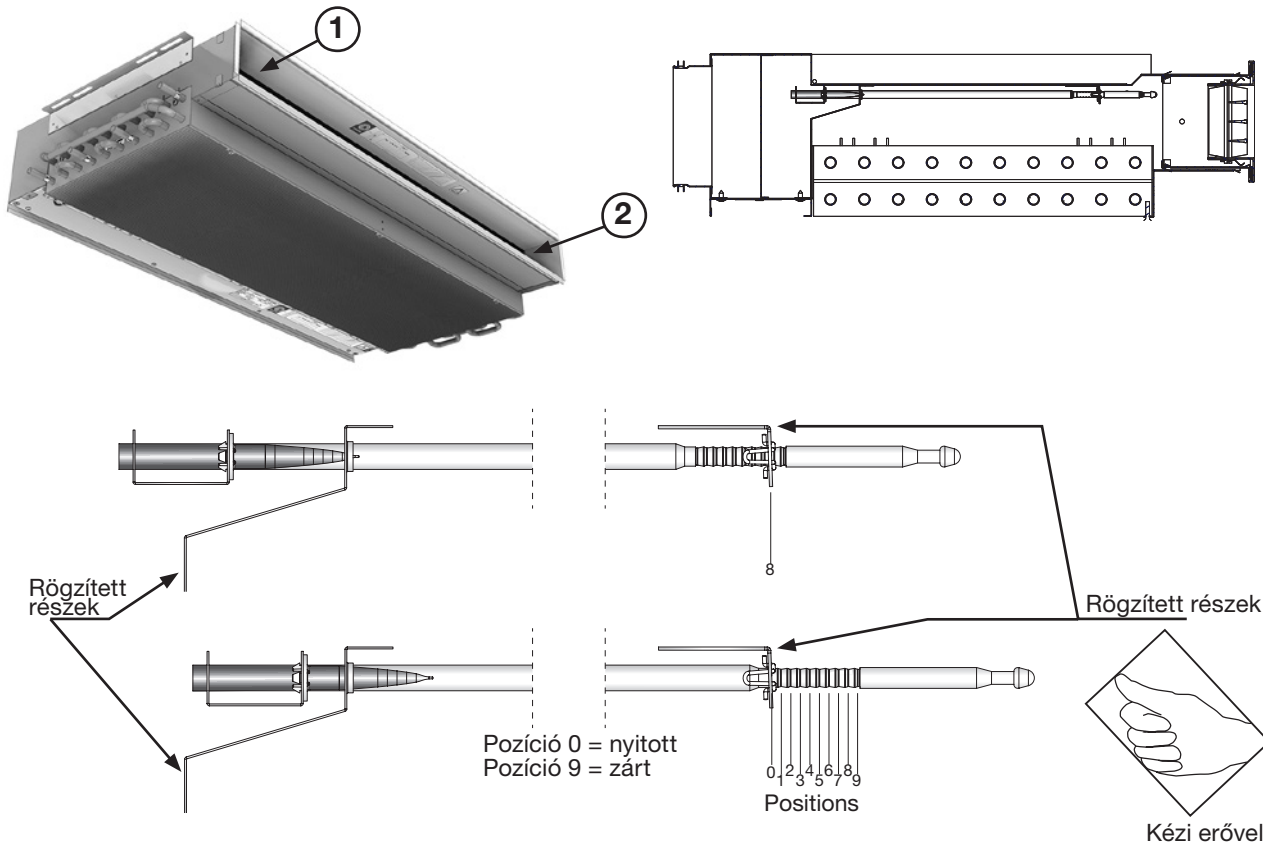


Rendelési kód	Mennyezet típusa	Munio-I		Beszívó frontlap				Súly
				L _{beszívó}	W _{beszívó}	Kivágás		
		L	Szélesség			A ₁	B ₁	
		[mm]						[kg]
	3	Muniora szerelt beszívó frontlap -03 (RÖVID változat)						
03		800	549	844	505	820	480	2,8
03		1000		1045		1020		3,2
03		1200		1245		1220		3,7
03		1400		1445		1420		4,1
		Muniotól különálló -01 és -21 belép frontlap kazettás álmennyezethez						
01	1	1200	600	1193	593	- *	- *	3,5
21	21	1200	625	1243	618	- *	- *	3,7
	3	Muniotól különálló -3S beszívó frontlap álmennyezetbe szerelve						
3S		1200	549	1193	593	1168	568	4,6
	3	Muniora szerelt beszívó frontlap -3E (HOSSZÚ változat)						
3E		800	549	1175	505	1150	480	3,6
3E		1000		1375		1350		4,1
3E		1200		1575		1550		4,5
3E		1400		1775		1750		5,0

Gyors szerelési útmutató

Munio

JetCone beállítás

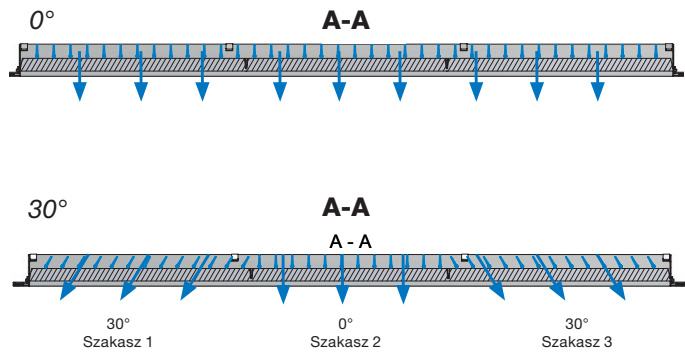
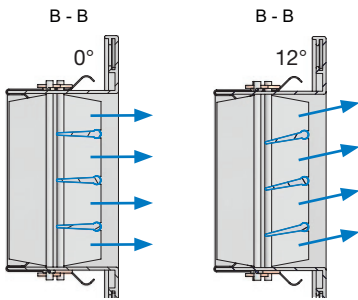
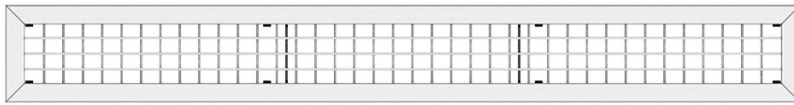


Gyors szerelési útmutató

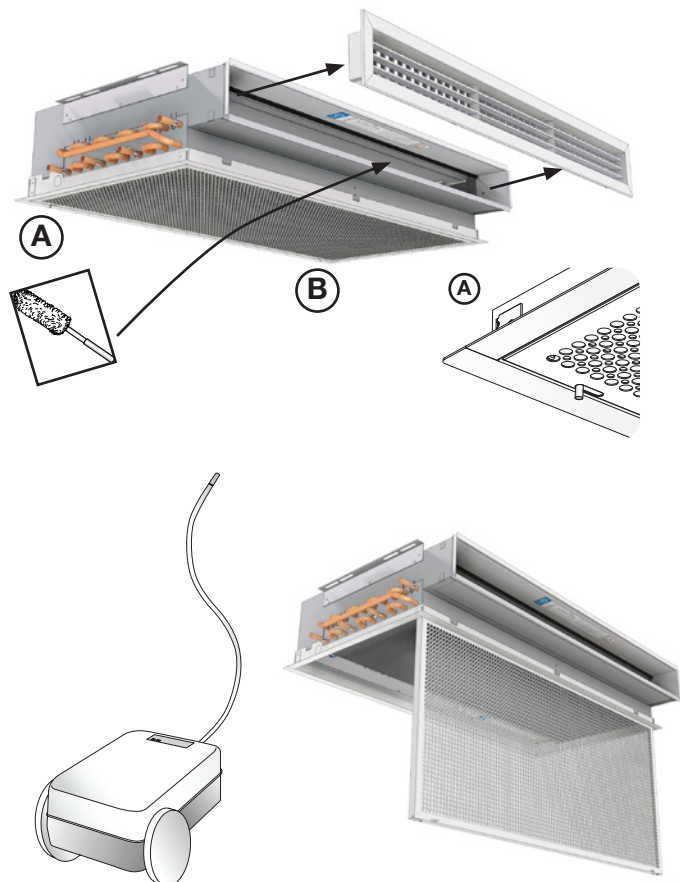
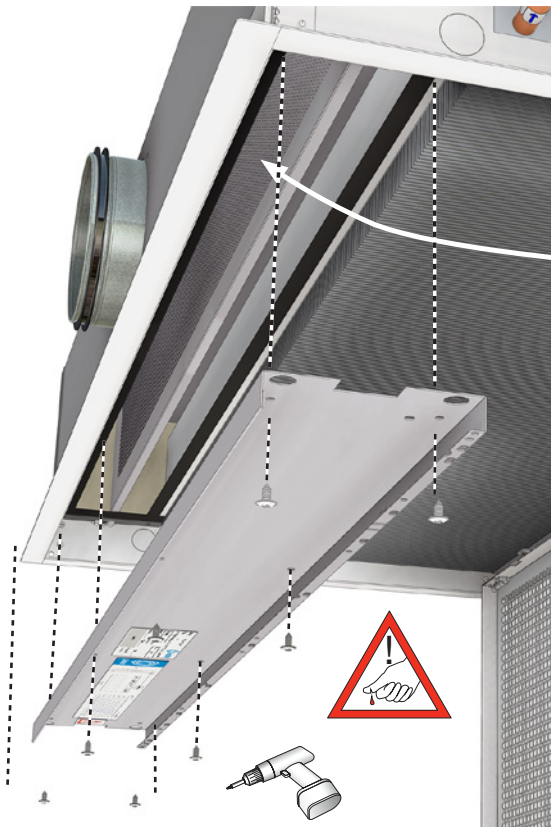
Munio

A légeosztási profil beállítása

AD21CN-M



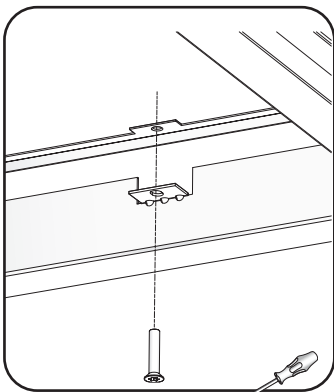
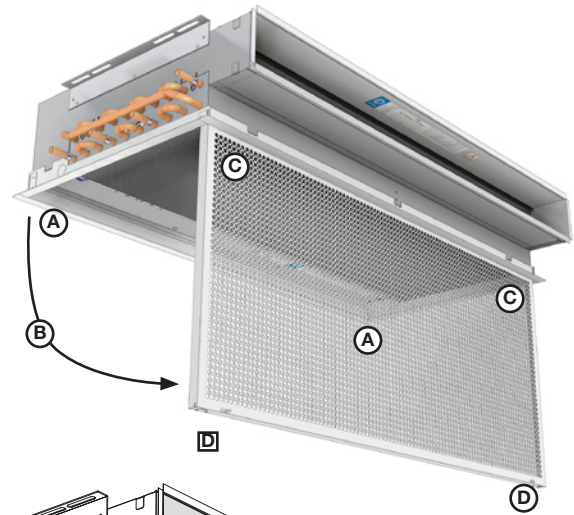
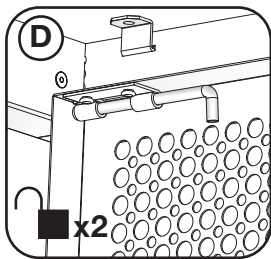
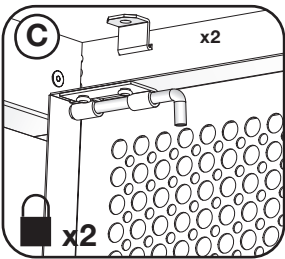
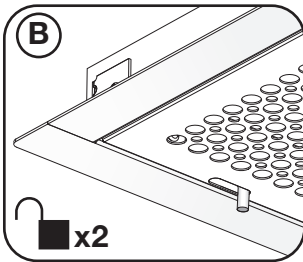
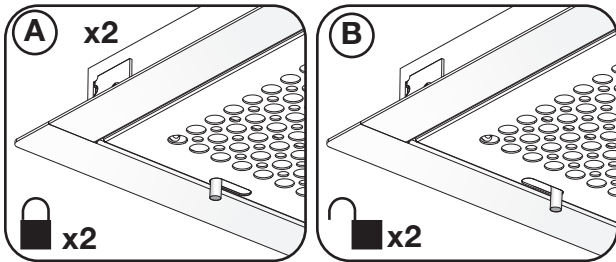
Karbantartás



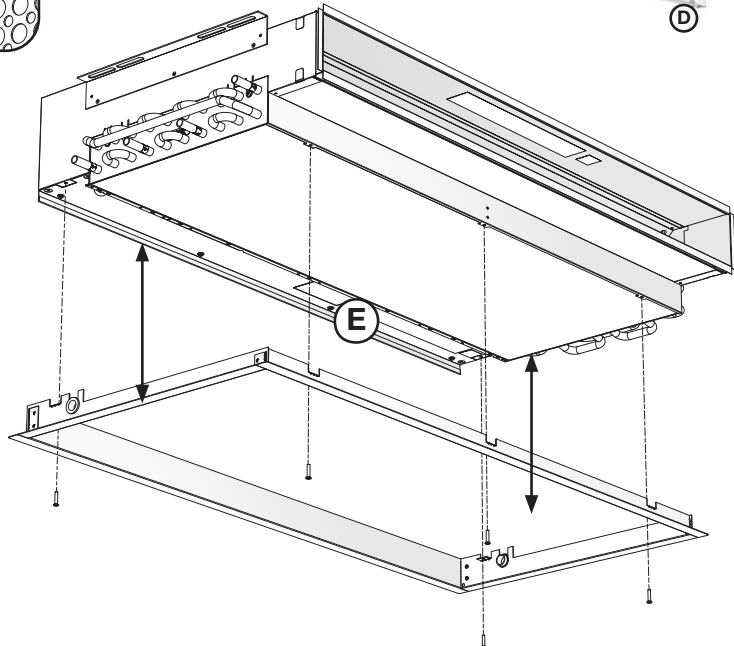
Gyors szerelési útmutató

Munio

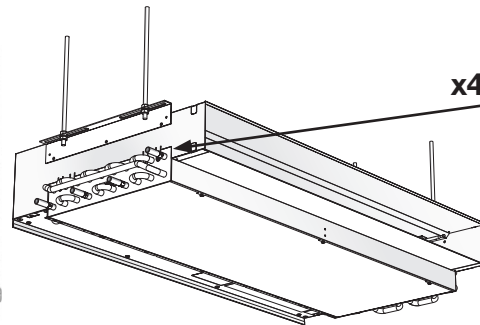
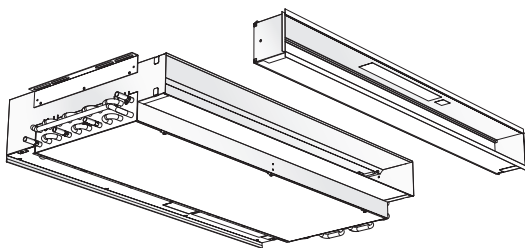
A termék beépítése



x5



M8
x4



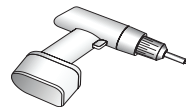
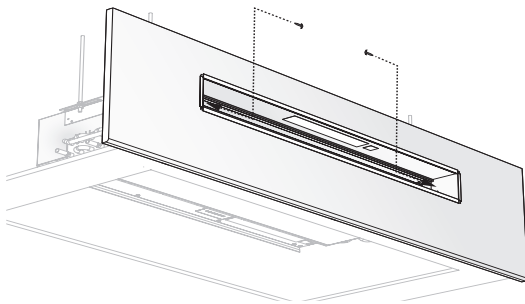
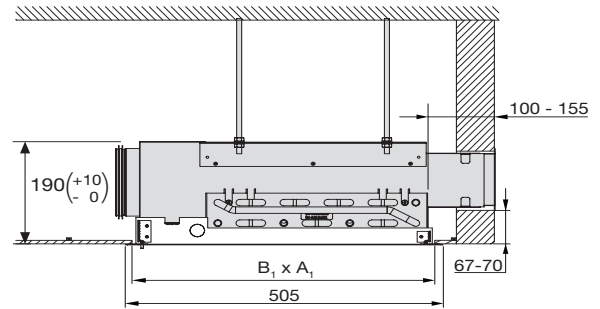
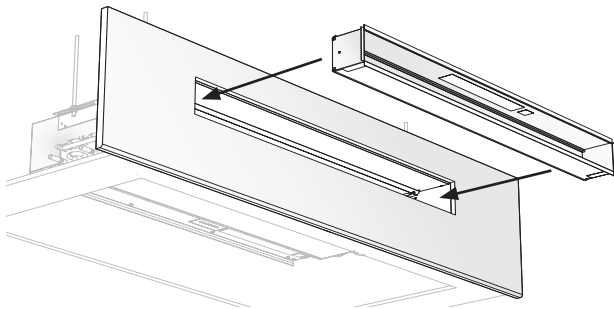
x4



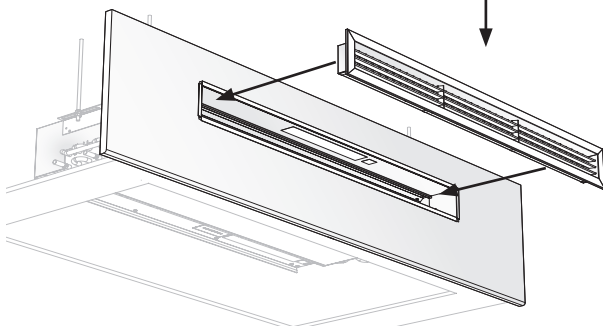
Gyors szerelési útmutató

Munio

Teleszkóp beépítése



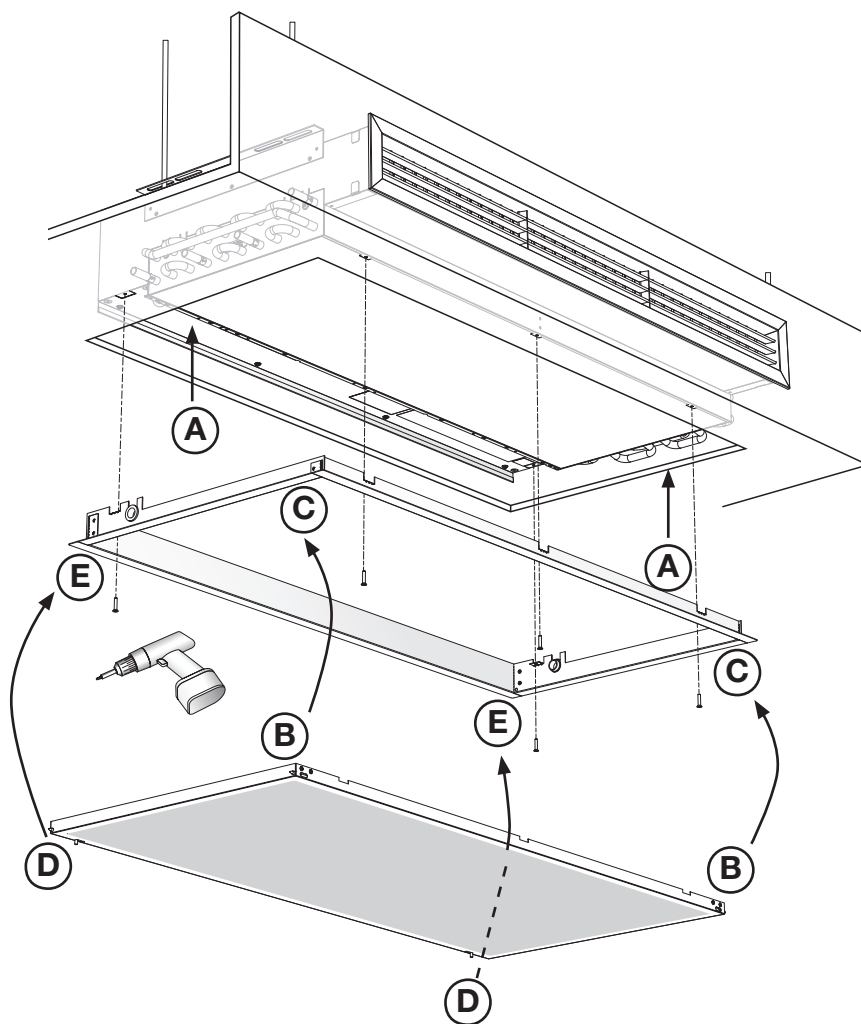
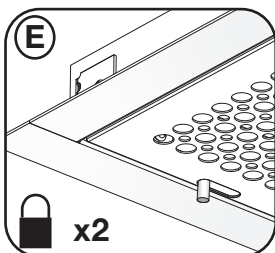
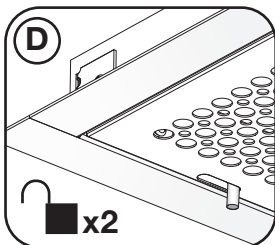
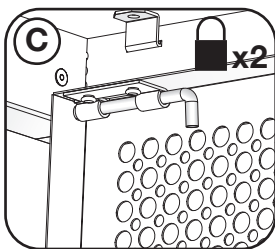
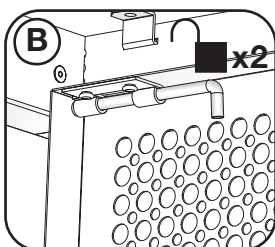
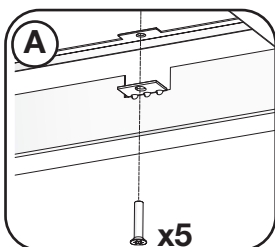
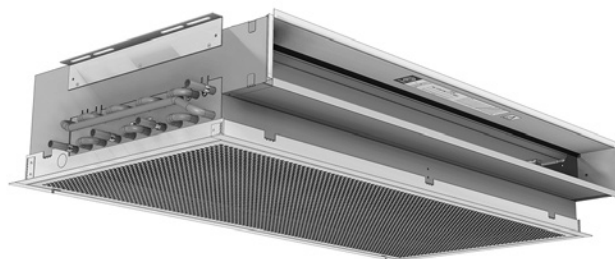
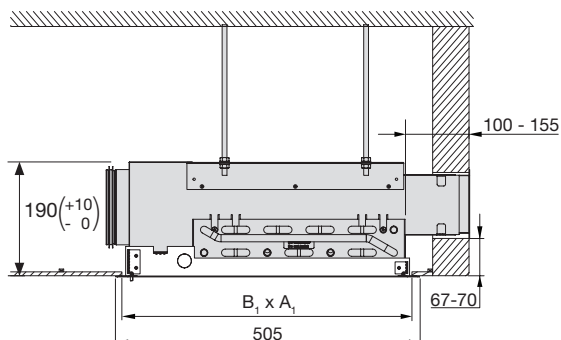
Használjon 2x önfúró
csavart (nem tartozék)!



Gyors szerelési útmutató

Munio

Beszívó frontlap beépítése 03/3E típus





Időnk nagy részét zárt térben töltjük. A beltéri levegő döntő szerepet játszik közérzetünk, termelékenységünk és egészségünk megőrzése szempontjából.

A Lindabnál ezért legfontosabb célkitűzésünk, hogy hozzájáruljunk az emberek életét javító beltéri komforthoz, melyet energiatakarékos szellőztetési megoldások és tartós építési termékek fejlesztésével teszünk. Célunk továbbá hozzájárulni bolygónk jobb klímájához azáltal, hogy fenntartható módon dolgozunk mind az emberek, mind a környezet számára.

Lindab | For a better climate