

Elosztó doboz

MRU



Leírás

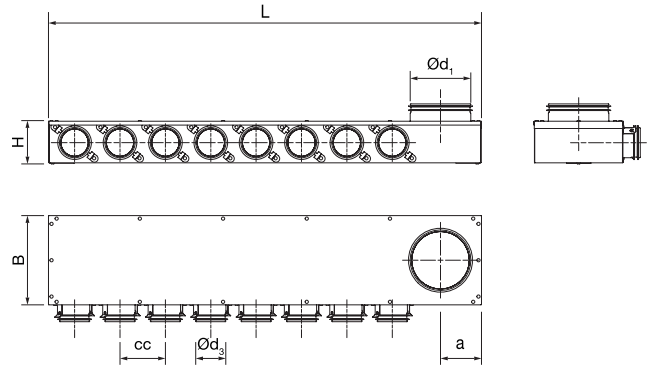
Az osztódoboz alkalmazható befűjt és elszívott levegőhöz egyaránt. Elérhető több típusban és méretben. Mindegyik típus O63 méretű csonkokkal rendelkezik, amelyeken Lindab Safe tömítőgyűrű van, SR spirálkorcolt, vagy fél-flexibilis, vagy flexibilis légszatórna csatlakozásához. Az osztódoboz padlóba építhető, de elhelyezhető bárhová, pl. mennyezetbe is.

A biztonsági kapcsokkal könnyen rögzíthető az LFPE légszatórna a csatlakozó csonkokra.

A doboz alján található két elforgatható füllel a doboz rögzíthető.

Teljesíti a "D" légtömőrségi osztály követelményét.

Méretetek



Ød ₁ név	Ød ₃ név	Típus	L mm	B mm	H mm	cc mm	a mm	m kg
125	63	6-0	702	183	88	93	84	2,50
125	63	8-0	885	183	88	93	84	3,20
125	63	10-0	1070	183	88	93	84	3,90
160	63	6-0	778	183	88	93	102	2,70
160	63	8-0	999	183	88	98	102	3,30
160	63	10-0	1170	183	88	98	102	3,85
160	63	12-0	1290	183	88	93	102	4,50
125	76	6-0	745	183	101	100	84	2,90
125	76	8-0	945	183	101	100	84	3,40
160	76	4-0	575	183	101	100	102	2,60
160	76	6-0	772	183	101	100	102	3,00
160	76	8-0	972	183	101	100	102	3,50
160	76	10-0	1172	183	101	100	102	3,90
200	76	12-0	1472	223	101	100	122	5,10

Rendelési minta

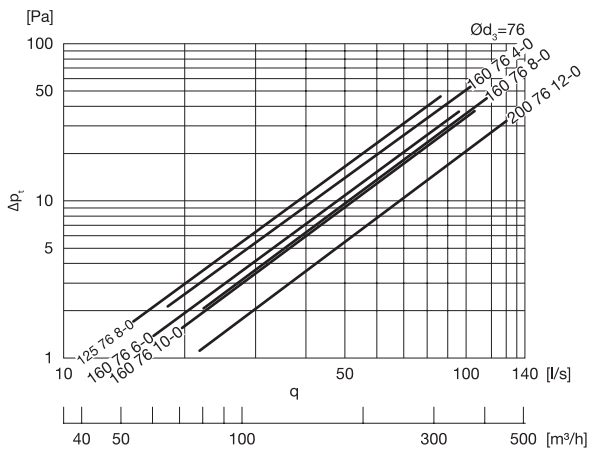
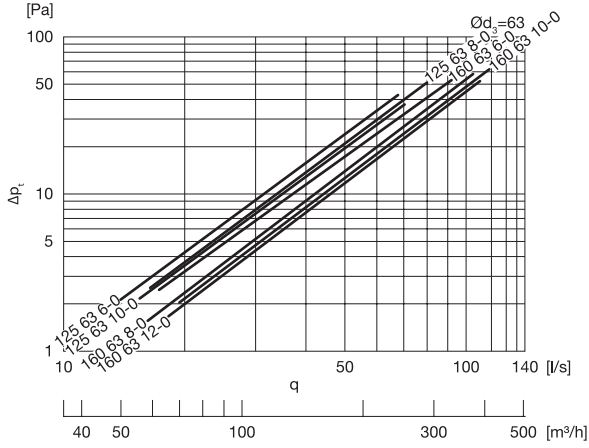
	MRU	160	63	12-0
Termék				
Méret Ød ₁				
Méret Ød ₃				
Típus				

Elosztó doboz

MRU

Műszaki adatok

Befúvás



Elszívás

