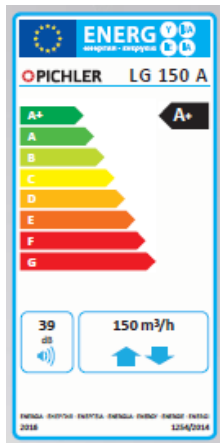
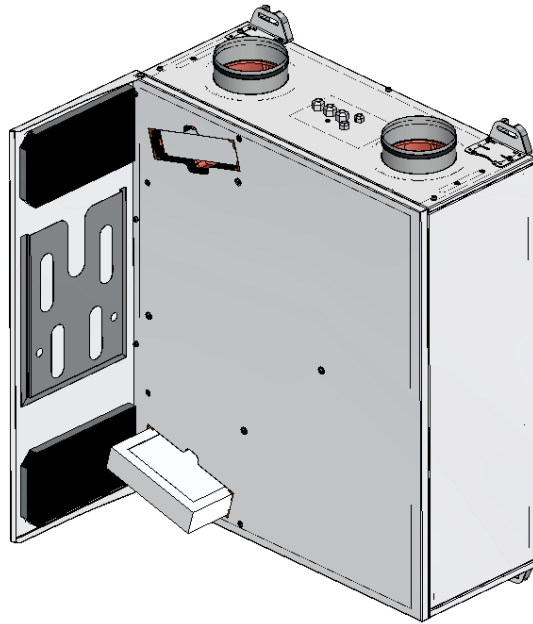


FELHASZNÁLÓI ÚTMUTATÓ

LG150 Kompakt légkezelő MINI vezérlő egységgel



1. Bevezetés



Tisztelt Ügyfelünk! Köszönjük, hogy a **LG150 kompakt légkezelőt** választotta.

Az **LG150 kompakt légkezelő** csúcstechnikájú készülék. Legkiemelkedőbb tulajdonságai a magas szintű gazdaságosság, a felhasználóbarát kezelés, és az üzembiztonság.

A kompakt légkezelője biztonságos, megfelelő és gazdaságos üzemeltetése érdekében figyelmesen olvassa el és tartsa be ezeket a használati utasításokat.

A légkezelőt kizárólag tökéletes állapotban, a rendeltetésszerű használatnak megfelelően, a biztonság és a veszélyek szem előtt tartásával, valamint a használati utasítások betartásával üzemeltesse. Ha bármilyen kérdése van vagy cserealkatrészt akar rendelni, készítse elő a készülék típusát és sorozatszámát (lásd a készülék adattábláján).

| | | | |
|--|----------------|---|---|
|  | | J.Pichler Gesellschaft m.b.H. | ÖSTERREICH 9021 KLAGENFURT Karlweg 5 T +43 (0) 463 32769 www.pichlerluft.at |
| Gerätetype: | 08LG150AWR | Baujahr: | 09.2014 |
| Seriennummer: | E140900200 | Gewicht: | |
| Auftragsnummer: | 3400004E | | |
| Volumenstrom: | max 150m³/h | | |
| Abmessung BxHxT: | 584x780x273 mm | | |
| Spannung/Frequenz: | 230V / 50Hz | | |
| Leistungsaufnahme: | max. 900W | | |
| | |  | |

| Gyártó | Forgalmazó |
|---|---|
|  J. Pichler Gesellschaft m.b.H. 9021 KLAGENFURT Karlweg 5, Postfach 32 T +43 (0)463 32769 |  Lindab Kft. 2051 Biatorbágy, Állomás u. 1/a Tel: +36.23.531.111 |

2. Jelmagyarázat

A következő biztonsági jelzések veszélyekre és veszélyforrásokra figyelmeztetnek. Ismerkedjen meg ezekkel a jelzésekkel.



Figyelem/Fontos információ!



Vigyázat! A figyelmeztetés figyelmen kívül hagyása személyi sérüléshez, életveszélyhez és a végtagok és/vagy a készülék sérüléséhez vezethet.



Figyelem - veszélyes feszültség! A figyelmeztetés figyelmen kívül hagyása személyi sérüléshez, életveszélyhez és a végtagok sérüléséhez vezethet.

3. Általánosan

Ebben a fejezetben általános információkat olvashat a '**MINI**' típusú szabályozóegységgel rendelkező **LG150 kompakt légkezelőről**.



A KÉSZÜLÉK ELSŐ BEKAPCSOLÁSA ELŐTT FIGYELMESEN OLVASSA EL A HASZNÁLATI UTASÍTÁST!

A kézikönyv az LG150 kompakt légkezelők biztonságos üzemeltetésével, megfelelő telepítésével, kezelésével és karbantartásával kapcsolatos utasításokat és információkat tartalmazza. Ezen kívül referenciaként szolgál a karbantartási munkálatokhoz, hogy azok felelősségteljesen legyenek elvégezve. Tartsa mindig biztonságos és hozzáférhető helyen a használati utasítást!

Minden beavatkozást és javítási munkát szakszerviznek kell elvégeznie a légkezelőn.

A készüléket folyamatosan fejlesztjük és tökéletesítjük, ezért az ön készüléke kissé eltérhet a leírásban szereplőtől.

A változtatás jogát fenntartjuk! A használati utasítást a legnagyobb gonddal állítottuk össze. Mindazonáltal jogi követelés alapját nem képezheti.

Folyamatos erőfeszítéseket teszünk, hogy műszakilag fejlesszük és optimalizáljuk a termékeinket, és fenntartjuk a jogot a készülékek és azok műszaki tulajdonságainak előzetes értesítés nélküli módosítására.

Az 'Általános Szerződési Feltételek' ezen verziója az LG150 kompakt légkezelőre érvényes.



Az **LG150 kompakt légkezelő** és az ahhoz tartozó, a leírásban felsorolt opcionális rendszerelemek átestek a **TÜV- AUSTRIA Services GmbH bécsi tesztelő, ellenőrző és minősítő központnak** a vonatkozó termékkövetelményeknek, termékstandványoknak és irányelveknek megfelelő biztonsági tesztjén és ellenőrzésén. A 2015-002 és M/EMV-15/115 számú tesztjelentések alapján, feltételezve a kézikönyvben leírt követelmények betartását, a rendszer az opcionális kiegészítővel együtt kielégítette az az alkalmazandó tesztpontok

követelményeit.

4. Rendeltetészerű használat

Rendeltetés

Az LG 150 kompakt légkezelő olyan szellőző rendszerekbe építhető, amelyek lakások és hasonló helyiségek (pl. előadók és kisebb irodák) szabályozott gépi elszívó és befúvó szellőzését biztosítják. Maximum 150 m³/h levegő-térfogatárammal (LG150A), maximum 200 m³/h levegő-térfogatárammal (LG150B)

A lakásba beépített szabályozott gépi szellőzőrendszer a teljes élettér számára biztosítja a levegő befúvását és elszívását. A rendszer szabályozott befúvó része kezelt és szűrt külső levegővel látja el a befúvási zónákat. Emellett az elszívási zónákból elszívásra kerülnek a szagok és a páradús belső levegő.

A szabályozott gépi befúvó-elszívó lakásszellőzés célja a levegő minőségének javítása, a fűtési energiaigény csökkentése a magas hatásfokú hővisszanyerő segítségével, és a belső nedvességtartalom megváltoztatása.

A rendeltetésnek megfelelő rendeltetészerű alkalmazás és használat kizárólag olyan szellőző rendszerekbe történő beépítést tesz lehetővé, amelyek az elhasznált levegő elszívására és friss, hűtött-fűtött külső levegő befúvására szolgálnak és a szállított közeg hőmérséklete -15 °C és +35 °C között van. Ezenkívül a szállított levegő nem tartalmazhat korrozív gőzöket és kopást elősegítő anyagokat.

Minden egyéb alkalmazás helytelen használatnak minősül. A gyártó elhárít minden felelősséget az ilyen használatból származó közvetlenül vagy közvetetten okozott károkért.

A rendeltetészerű használat betartása magában foglalja az általunk előírt használati és szerelési utasítás betartását.

A nyilvánosan hozzáférhető készülék lakó- és kereskedelmi épületekbe történő beépítésre készült. A készülék a belső levegő gépi befúvására és elszívására, valamint – kalorifer beépítésével – légfűtési célokra használható.

A készüléket nem használhatják korlátozott fizikai, érzékszervi és mentális képességekkel rendelkező, illetve a szükséges tapasztalattal és/vagy tudással nem rendelkező személyek (beleértve gyerekeket), kivéve, ha a biztonságukért felelős személy felügyeli őket és instruálja a készülék használatáról.

A készülék nem alkalmas kültéri elhelyezésre; fűtött térben kell felszerelni. A légkezelő nem alkalmas új épületek kiszáraitására.

Az LG150 kompakt légkezelő nem használatra kész termék. Tilos beüzemelni anélkül, hogy megfelelően be lenne építve és kötve a szellőzőrendszerbe. Kizárólag szakképzett, arra jogosult személyzet végezhet munkát a készüléken.



A készüléket szállító és azon munkát végző személyzetnek el kell olvasnia és értelmeznie kell a használati utasítást, különös tekintettel a **Biztonsági előírások fejezetre**. Ezenkívül tájékoztatni kell a végfelhasználót az esetlegesen felmerülő veszélyekről.

Kandallóval együtt történő üzemeltetés kikötései

A nyitott rendszerű, belső levegővel összekötött kandallóval egy időben történő üzemeltetéshez a kivitelezőnek/szerelőnek be kell tartania a biztonsági előírásokat és szabványokat. Nyitott rendszerű kandallók esetén az égési levegőt elválasztott rendszerrel kell biztosítani a kandalló számára.

Az LG150 légkezelő kizárólag akkor szerelhető fel olyan helyiségekben, lakásokban és hasonló méretű alkalmazási helyeken, amelyekben nyitott rendszerű kandalló található, ha a

folyadék- vagy gázfűtésű, nyitott rendszerű kandallók és a lakás szellőzőrendszere nem üzemeltethetők egyszerre, vagy a nyitott rendszerű kandalló füstgáz-elvezető rendszerét speciális biztonsági készülékek felügyelik. Ha a kandallóval ellátott helyiségben a parciális vákuumnyomás legalább 4 Pa-lal alacsonyabb, mint a külső nyomás, akkor az elszívó rendszernek automatikusan és megbízhatóan ki kell kapcsolnia.

Elszívóernyőkkel történő összekötés kikötései

A nagy terhelés és szakaszos üzemeltetés miatt a konyhai elszívóernyők által elszívott levegőt jelenleg nem szabad rákötni a lakás szellőzőrendszerére. Az ilyen elszívóernyők levegőjét külön vezetéken keresztül kell a tető fölé vezetni és ott kidobni. A pótlevegőt külön kell bevezetni, pl. ablakba épített rácson keresztül.

Ha külön pótlevegő-bevezetés nélkül üzemelteti az elszívóernyőt, akkor a lakás levegőmérlege nem lesz kiegyenlített és a lakás szellőzőrendszerének megfelelő üzemeltetése nem biztosítható (szagbeszívás, stb.). Másik lehetőség az elszívóernyő recirkulációs üzemi használata.

Kötelezettségek

Az LG150 kompakt légkezelő olyan szellőző rendszerek számára lett kifejlesztve és gyártva, amelyek lakások és hasonló helyiségek (pl. előadók és kisebb irodák) szabályozott gépi befűvő-elszívó szellőzését biztosítják.

Minden egyéb alkalmazása nem rendeltetésszerű használatnak minősül és személyi sérüléshez vagy az LG150 kompakt légkezelő megrongálódásához vezethet, amelyekért a gyártó nem vállal felelősséget. Az alábbi esetekben a gyártó nem felelős semmilyen kárért:

- a használati és szerelési utasításban felsorolt biztonsági, használati és karbantartási utasítások be nem tartása
- nem a gyártó által szállított cserealkatrészek beszerelése; ezáltal ilyen alkatrészek használata kizárólag a szerelő felelőssége.
- normális kopás

Garancia

A garancia érvényessége a beüzemeléskor, de legkésőbb a szállítás után egy hónappal kezdődik. A garancia kizárólag anyagok cseréjére vonatkozik és nem fedezi a karbantartási költségekre vonatkozó követeléseket. Kizárólag akkor érvényes, ha a szervizelést bizonyíthatóan egy képesített kivitelező cég végezte el az előírásainknak megfelelően.

Garanciális feltételek

A garanciális időszak a mindenkor magyar jogszabályoknak megfelelően.

Garanciális követelés kizárólag a garanciális időszak alatt előforduló anyag- és/vagy tervezési hibára nyújtható be. Garanciális követelés esetén az LG150 kompakt légkezelő kizárólag a gyártó előzetes, írásos engedélyével szerelhető le. A gyártó kizárólag akkor vállal garanciát a cserealkatrészekre, ha azokat általa elismert szerelő szereli be.

A garancia automatikusan érvényét veszti a garanciális időszak lejártakor; helytelen használat esetén (pl. szűrő nélküli üzemeltetés); nem eredeti, nem a gyártó által szállított cserealkatrészek beszerelése esetén, a rendszer engedély nélkül módosítása és átalakítása esetén.

5. Biztonság

Olvassa el figyelmesen a használati és szerelési utasítást és tartsa be a készülékkel kapcsolatos szerelési munkálatokra, üzembehelyezésre, általános munkavégzésre és karbantartásra vonatkozó biztonsági utasításokat.

Tartsa a használati és szerelési utasítást a készülék közvetlen közelében annak teljes élettartama alatt.

Mindig tartsa be a használati utasításban leírt biztonsági előírásokat, figyelmeztetéseket, megjegyzéseket és utasításokat.

A dokumentumban szereplő adatokat tilos megváltoztatni.

A biztonsági előírások, figyelmeztetések, megjegyzések és utasítások be nem tartása személyi sérüléshez és a kompakt légkezelő károsodásához vezethet.

A készülék rendszeres időközönkénti ellenőrzésének biztosítására ajánlatos karbantartási szerződést kötni. A beszállítója megadhatja önnek a közelében található hivatalos szerelőpartnerek címeit.

Biztonsági óvintézkedések

Általánosan



A telepítést, üzembehelyezést, karbantartást és javítást arra jogosult szakembernek kell elvégeznie (fűtésszerelésre/kivitelezésre szakosodott cégnek).

A készülék üzemeltetésére – a használati és szerelési utasításon felül – kivétel nélkül vonatkoznak a nemzeti jogszabályok és szabványok is.

Gondoskodjon róla, hogy a szerelést követően a kivitelező tájékoztassa önt a gépről és annak szabályozóegységéről.

A légkezelő üzemeltetése kizárólag a 2.1. Rendeltetésszerű használat fejezetben leírtak betartásával történjen.

A készülékkel kapcsolatos valamennyi biztonsági és veszély jelzést figyelembe kell venni. Bármilyen üzemzavar esetén azonnal kapcsolja ki a készüléket és megfelelően biztosítsa, hogy ne lehessen újra bekapcsolni. Az üzemzavarokat azonnal el kell hárítani.

Bármilyen javítási munkát követően egy szakembernek kell visszaállítania a készülék biztonságos üzemét.

Kiegészítő berendezések csatlakoztatása és felszerelése tilos. Az LG150 kompakt légkezelő bármilyen módosítása és átalakítása tilos. Kizárólag eredeti cserealkatrészeket használjon.

A légkezelő átalakítása és módosítása tilos, és mentesíti a gyártót mindenféle garanciális és egyéb kötelezettség alól.

Biztosítsa, hogy gyermekek ne játszhassanak a készülékkel.

A készülék telepítése



A telepítésre és elhelyezésre vonatkozó országos és helyi előírásokat be kell tartani.

A készüléket az országos telepítési előírások betartásával kell beépíteni.

A szerelést a megfelelő helyi hatóság vagy a víz és elektromos közműszolgáltató ill. egyéb intézmények által előírt általános, helyi érvényű

építési, biztonsági és szerelési jogszabályok betartásával kell elvégezni.

A készülék kizárólag fagymentes, száraz helyiségekben szerelhető fel. A helyiség hőmérsékletének állandóan minimum +5 °C és maximum +40 °C között kell lennie.

A készülék álló vagy falra szerelt telepítésre lett kialakítva, és csak akkor telepíthető le, ha megfelelő teherhordó padló áll rendelkezésre. A készüléket meg kell óvni a rezgésektől.

Ajánlott hatékony búzzárral ellátott kondenzvíz-elvezetést létesíteni a készülék üzeme közben keletkező kondenzátum elvezetésére.

A víz-, fűtési és kondenzvíz-csatlakozások bekötését kizárólag szakképzett személy végezheti. Megfelelő szereléssel és kivitelezéssel kell biztosítani a kondenzcső tömörségét, hogy megelőzzük az épület károsodását. Az üzembehelyezést megelőzően és minden karbantartást követően ellenőrizni kell a helyszínen a kondenzvíz-elvezetés működését.

A megengedett legnagyobb várható terhelést figyelembe kell venni a készülék szállításakor.

A szellőzőrendszer azon részeit, amelyek fűtetlen térben kerülnek felszerelésre (pl. légcsatornákat) elegendő szigeteléssel kell ellátni a hőveszteség és páralecsapódás (amikor harmatpont alá süllyed a hőmérséklet) megakadályozására.

Tartson be minden helyi érvényű építési és tűzvédelmi előírást, jogszabályt és szabványt. A szükséges óvintézkedéseket (pl. tűzcsappantyú beépítése a légcsatornába, stb.) meg kell tenni.

Elektromos bekötés



Az elektromos bekötést és a rendszer elektromos alkatrészein végzett munkákat arra jogosult, szakképzett villanyszerelőnek kell végeznie, az országos és helyi jogszabályok betartásával.

A készülék kinyitása és minden munkavégzés (pl. karbantartás, javítás) előtt feszültségmentesíteni kell a készüléket (minden áramforrást le kell választani) és a munkavégzés ideje alatt biztosítani kell, hogy ne kapcsolódhasson vissza az áramellátás.

Az LG150 kompakt légkezelő 230 V/50 Hz tápfeszültségre lett kialakítva. A készülék nem háromfázisú 400 V/50 Hz tápfeszültségre lett kialakítva.

Tartózkodjon minden olyan munkavégzéstől, amely veszélyezteti a készülék biztonságát. A biztonságos üzemeltetés érdekében tilos leszerelni vagy kiiktatni a biztonsági berendezéseket.

A készülék elektromos, vészjelző és védelmi berendezéseit rendszeresen ellenőrizni kell a tökéletes működés érdekében. Ha üzemzavar lép fel az áramellátó-rendszerben, vagy hibát észlel (pl. kilazult csatlakozók vagy megégett kábelek), azonnal ki kell kapcsolni a készüléket.

Ha a készülék betápkábele megsérült vagy hibás, azonnal meg kell javítani a veszélyek elkerülése érdekében.

Kizárólag eredeti, előírt áramerősségű és méretű biztosítékokat alkalmazzon. A készüléket tilos működtetni, amíg a rendszer biztonságos üzeme nem biztosított.

Az előforduló hibák okainak meghatározását és azok azonnali kijavítását kizárólag arra jogosult, szakképzett villanyszerelő végezheti el.

A villamossági szerelési munkálatok után a készülék védelmi berendezéseit le kell ellenőrizni (pl. földelési ellenállás, stb.).

A rendszer üzemeltetése



A légkezelő kizárólag akkor működtethető, ha valamennyi kapcsolódó beépített alkatrész (pl. hangcsillapítók, stb.) összes szükséges csatlakozása megfelelően be lett kötve.

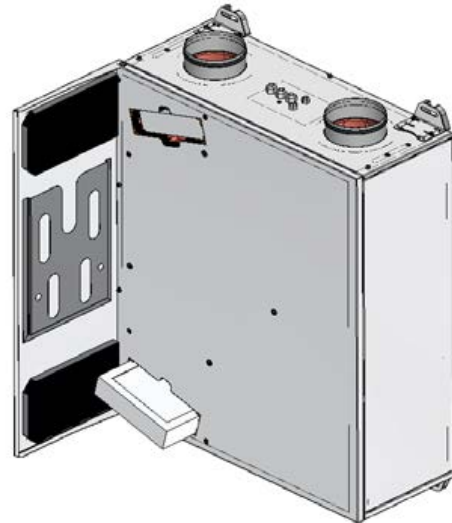
Ha olyan hibát vagy sérülést észlel, amely személyi sérülést vagy készülék-károsodást okozhat, azonnal kapcsolja ki a rendszert. A további használatot meg kell akadályozni, amíg a teljes javítás meg nem történik.

Hibaüzenet vagy sérülés esetén a légkezelőt azonnal ki kell kapcsolni és áramtalanítani kell.

Az előlő panel lecsavarozását és a burkolatok leszerelését a biztonságot szem előtt tartva és a veszélyekre ügyelve kell elvégezni. Tartózkodjon minden olyan munkavégzéstől, amely veszélyezteti a készülék biztonságát.

A készülék kizárólag legalább 1000 mm hosszú légcsatornával bekötve, minden rendszerelem (pl. hangcsillapító, stb.) csatlakoztatása után üzemeltethető, hogy a ventilátorokhoz ne lehessen kézzel hozzányúlni.

A légkezelőt kizárólag a projektdokumentációnak megfelelően szabad üzemeltetni. Annak pedig meg kell felelnie a berendezés- és termékbiztonsági törvénynek, valamint a vonatkozó, alkalmazandó EK irányelvek és szabványok előírásainak.



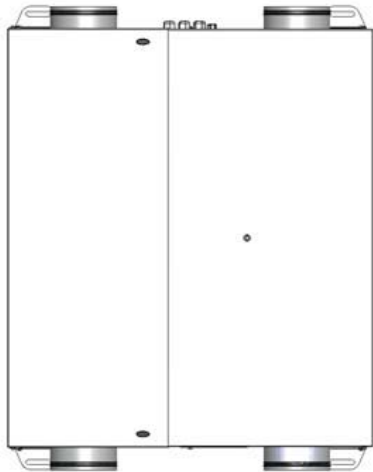
Vegye figyelembe a környezeti hatásokat és ne telepítse a légkezelőt tűzveszélyes folyadékok vagy gázok közelébe, uszodákba, vagy vegyi anyagoknak kitett helyiségekbe.

Soha ne működtesse a légkezelőt légszűrő nélkül. A légszűrőket rendszeresen ellenőrizni kell, hogy szennyezettek vagy sérültek-e, és szükség esetén meg kell tisztítani vagy ki kell cserélni őket. A légszűrőket cserélni kell legalább hat havonta, vagy amikor a "szűrőcsere" üzenet megjelenik a szabályozóegységen. Kizárólag eredeti csereszűrőket használjon. Ha nyáron nem működteti a rendszert, akkor higiéniai okokból ki kell cserélni a légszűrőket az újbóli üzembehelyezés előtt.

Ha nyitott rendszerű kandallóval együtt üzemelteti a légkezelőt, a biztonsági jogszabályokat és szabványokat be kell tartani. Nyitott égésterű kandallók esetén a kandalló égési levegő ellátásának elválasztott rendszerűnek kell lennie. Az ezzel kapcsolatos kikötéseket lásd a **Kandallóval együtt történő üzemeltetés kikötései fejezetben**.

A nagy terhelések és a szakaszos üzem miatt, semmilyen körülmények között nem szabad elszívóernyőket csatlakoztatni a légkezelő elszívó ágára. Az ezzel kapcsolatos kikötéseket lásd a **Elszívóernyőkkel történő összekötés kikötései fejezetben**. Az elszívóernyőket különálló elszívó rendszerrel kell üzemeltetni, és gondoskodni kell elegendő légutánpótlásról (pl. ablakon keresztül vagy recirkulációs üzemmóddal).

6. Felhasználói útmutató



Az LG150 kompakt szellőztető berendezés mennyezeti vagy fali felszereléssel, fagymentes helyen.

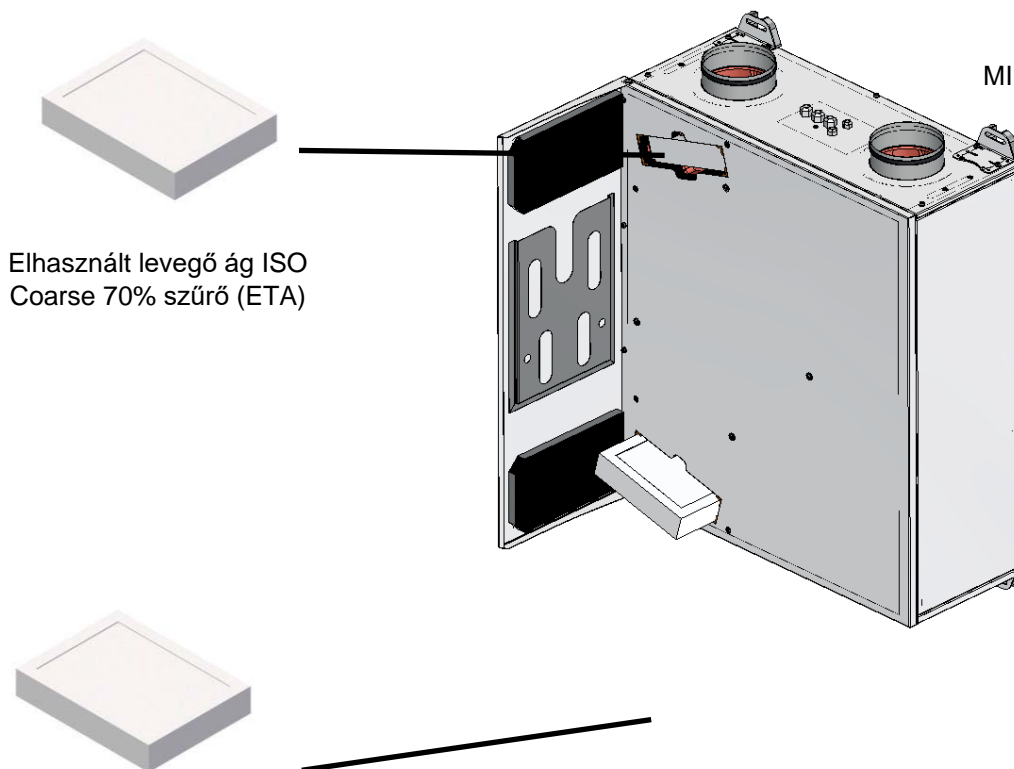
A berendezés célja kizárólag az elhasznált levegő elszívása és friss hőmérséklet-szabályozott levegő befúvása belső térbe a levegő minőség biztosításához.

Elérhető komponensek:

- Kompakt, hőszigetelt házzal, porszórt kivitelben RAL 9010
- Szűrők, ISO ePM2,5 55% vagy ISO ePM1 80% szűrési fokozattal friss levegő ágban és ISO Coarse 70% elhasznált levegő ágban
- "MINI" vezérlőegység
- Opcionális "TOUCH" vezérlőegység



MINI vezérlőegység



Elhasznált levegő ág ISO Coarse 70% szűrő (ETA)

Friss levegő ág ISO ePM2,5 55%
vagy ISO ePM1 80% szűrő (ODA)

7. Szabályozó egység

A 'MINI' szabályozóegység

A 'MINI' kompakt szabályozóegységet az jellemzi, hogy könnyen kezeli a kompakt légkezelő legfontosabb funkcióit.

A légkezelő ventilátorának fordulatainak beállítására és a nyári és téli üzemmódok közötti váltásra is alkalmas ez a szabályozóegység. A szűrőcsere- és hibaüzeneteket a kifejezetten erre a célra szolgáló LED-ek jelzik ki.

Az I. és II. fordulat térfogatárama beállítható egy adott tartományban gombkombinációk megnyomásával, a III. fordulat rögzített beállítás. Ezenkívül tud kapcsolni KI üzemmód és alapszellőzés között.



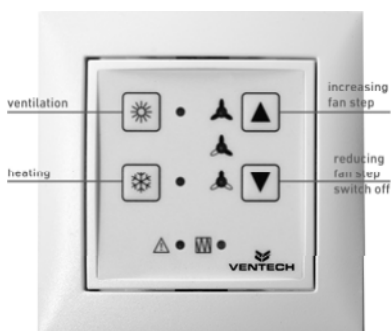
A 'MINI' szabályozóegység gombjai és LED-jei

A légkezelő távirányítása négy gomb segítségével történik. A két baloldali gomb a nyári és téli üzemmódok közötti váltásra szolgál.



A két jobboldali gomb a készülék ventilátorának fordulatait változtatja. A ventilátor fordulata a felfelé nyíl gombbal növelhető a III. fordulatiig. A ventilátor fordulata a lefelé nyíl gombbal csökkenthető. Ha a ventilátor fordulatszámja az I. fordulat alá csökken, beállítástól függően a készülék vagy kikapcsol, vagy

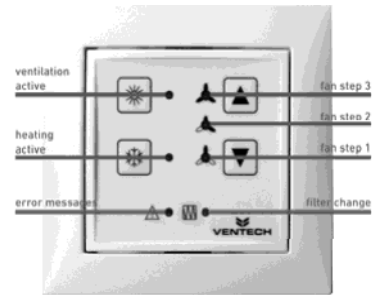
alapszellőzés üzemmódra vált, 60 m³/h minimális térfogatárammal.



A légkezelő állapotát összesen 7 db. LED jelzi ki. Három LED jelzi az aktuális ventilátor-fordulatot. Ha a készülék "alapszellőzés" állapotban van, azt az I. ventilátor- fordulat enyhe villogása jelzi

A nyári és téli üzemmódok LED-jei a bal oldalon, a hozzájuk tartozó gombok mellett találhatóak.

A szűrőcsere szükségességét a bal alsó részen lévő LED jelzi. A hibaüzeneteket jelző LED a bal alsó részen található.



8. Karbantartási utasítások a felhasználó számára



Ezek az utasítások kizárólag a légszűrőknek a felhasználó által történő rendszeres ellenőrzésére, karbantartására és cseréjére vonatkoznak.

Légszűrő

A légszűrők állapotát rendszeres időközönként ellenőrizni kell. Nagy mértékű porlerakódás esetén azonnal ki kell cserélni a szűrőket, egyéb esetben, a külső légszennyezettségtől függően, legalább fél évente.

Szűrőcseréhez kizárólag eredeti, a betervezettel megegyező minőségosztályú csereszűrőket alkalmazzon.

A légkezelőt minden körülmények között tilos légszűrő nélkül működtetni

A légszűrők kihúzása előtt a szűrőfeszítő kereteket ki kell oldani. Csak ezek után lehet egyszerűen kihúzni és kicserélni a szűrőket.

Az új szűrők behelyezésekor ügyelni kell a megfelelő tömítésre, valamint a légszűrő és a szűrőfeszítő keret stabil összefogatására, a szűrőt megkerülő szivárgások kiküszöböléséhez.



A légszűrők cseréje közben ügyelni kell, hogy a készülék és a rendszer alkatrészei ne szennyeződjenek be. Az elpiszkolódott légszűrőktől azonnal meg kell szabadulni az előírásoknak megfelelően.

Ajánlatosnak bizonyult a kiszerelesük után azonnal légtömören becsomagolni a légszűrőket, a szellőzőrendszer és a készülék beszennyeződésének megelőzésére.

Szűrő üzenetek törlése

Szűrő hibaüzenet és a szűrő-felügyelet visszaállítása a 'MINI' szabályozóegységen

A szűrő ciklusának lejártakor a szabályozóegység jelzi a szűrőcsere szükségességét az erre a célra szolgáló LED segítségével (folyamatosan világít sárga színnel).

Szűrő hibaüzenet törlése jelzett szűrőcserét követően

A légkezelő légszűrőjének cseréje után nyomva kell tartani egyszerre a ventilátor-fordulat csökkentése és ventilátor-fordulat növelése gombokat 5 másodpercig a szűrő számlálójának nullázásához. A gombkombináció lenyomására a szűrő hibaüzenet eltűnik.

Szűrő hibaüzenet törlése idő előtti szűrőcserét követően

Ha idő előtt cseréli ki a légszűrőket, a szűrő számlálóját szűrő hibaüzenet nélkül kell nullázni.


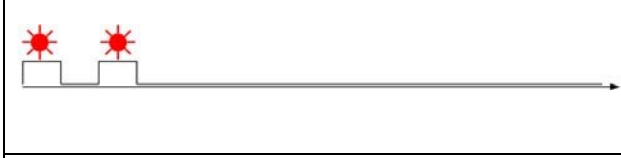

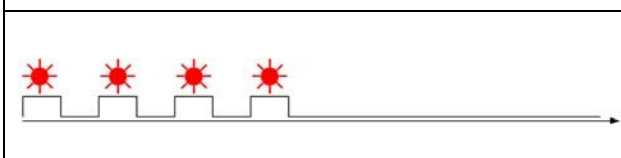
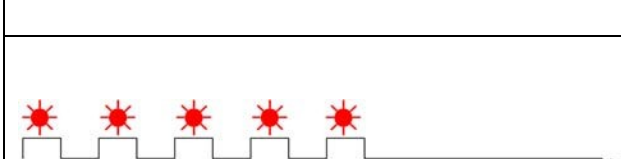
A szűrő számlálójának nullázásához nyomva kell tartani egyszerre a ventilátor-fordulat csökkentése és ventilátor-fordulat növelése gombokat 5 másodpercig.

9. Hibaüzenetek

A 'MINI' szabályozóegység hibaüzenetei

A szabályozóegység a hibajelző LED villogásának sorozataival jelzi a légkezelő hibaállapotait



| Hibajel | Hiba oka |
|--|---|
|  | Befúvó ventilátor nem üzemel A hibajelző LED egyszer felvillan, majd hosszú időre kialszik. |
|  | Elszívó ventilátor nem üzemel A hibajelző LED egymás után kétszer felvillan, majd hosszú időre kialszik. |
|  | Egy hőmérséklet-érzékelő hibája A hibajelző LED egymás után háromszor felvillan, majd hosszú időre kialszik. |
|  | A tápegység általános hibája A hibajelző LED egymás után négyszer felvillan, majd hosszú időre kialszik. |
|  | A tápegység és a szabályozóegység közötti kommunikáció hibás A hibajelző LED egymás után ötször felvillan, majd hosszú időre kialszik. |

10. Szállítás terjedelme, szállítás, tárolás és hulladékkezelés

Szállítás terjedelme

A szállítás terjedelme az alábbiakra terjed ki:

- légkezelő 'MINI' szabályozóegységgel
- használati és szerelési utasítás

A készülék leszállításakor ellenőrizni és nyugtázni kell, hogy az adattáblán szereplő típus és sorozatszám megegyezik-e a megrendelésben és a szállítólevélen lévővel, a készülék hiánytalan-e (opcionális kiegészítők) és hogy valamennyi alkatrész hibátlan állapotban került-e leszállításra.



MEGJEGYZÉS: A szállítási sérüléseket és/vagy hiányzó alkatrészeket azonnal jelezni kell a fuvarozó vagy a beszállító felé írásos formában.

Szállítás és csomagolás

Az LG150 légkezelő védőcsomagolásban kerül kiszállításra.

A csomagoláson jelzett biztonsági szimbólumokat kivétel nélkül be kell tartani. A csomagolás vagy a készülék szállítás közbeni sérülését azonnal jelezni kell.

A szállítás közbeni sérülések megelőzése érdekében az LG150 légkezelőt körültekintően kell kezelni. Ügyelni kell, hogy a készülék semmilyen módon ne sérüljön meg, dőljön el, vagy boruljon fel. A készüléket tilos az elektromos kábelénél fogva felemelni. Szállításkor ne lökdösse és ne ütközzön neki semminek.

Szállításkor be kell tartani az érvényes biztonsági és balesetvédelmi jogszabályokat. Kézi szállításkor ügyeljen, hogy csak ésszerű kézi emelő és hordozó erőt alkalmazzon.

Tárolás

A készüléket a csomagolásában kell eltárolni egy megfelelően száraz, pormentes, fűtött helyiségben. Kerülje a különösen hosszú tárolási időt (lehetőleg ne haladja meg az egy évet).

Hulladékkezelés

Ügyeljen, hogy a csomagolóanyagoktól és a védőcsomagolásoktól környezetbarát módon szabaduljon meg.

A csomagolóanyagokat a helyi előírásoknak megfelelően kell kezelni (például a fa raklapokat és a karton csomagolást újra kell hasznosítani).

A légszűrőket nem lebomló hulladékokat gyűjtő szolgáltatónál kell leadni

A többé nem üzemeltetett készülékeket le kell szerelni és egy arra szakosodott cégnek el kell szállítani a megfelelő gyűjtőközpontokba, a közösségi törvényt, azaz a 202/95/EK (RoHS) irányelvet és a 2002/96/EK irányelvet (WEEE irányelv) ratifikáló, a hulladék elektromos és elektronikai berendezésekről szóló (WEEE) irányelv betartásával.

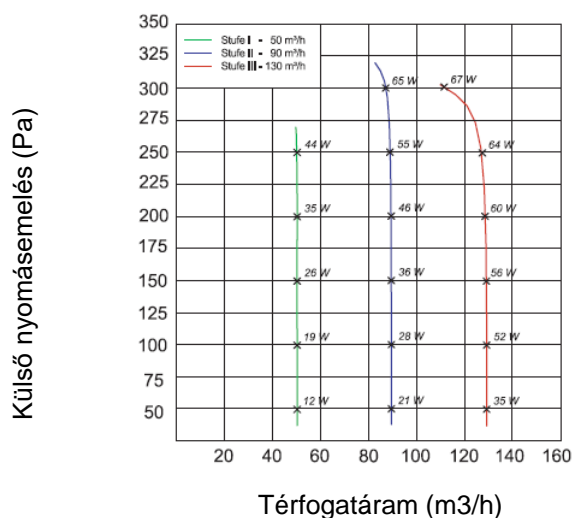


11. Műszaki adatok

Készülékadatok LG150A

| Légkezelő | | |
|------------------------------------|---|--------------------------|
| Méret (Sz x M x H) | 680 x 780 x 289 mm | |
| | Kompakt felépítésű, fehérre színterezett (RAL9010) horganyzott acélburkolat 22/18 mm-es hőszigeteléssel | |
| Légcsatorna csatlakozás | 4 x Ø125 mm | |
| Kondenzvíz csatlakozás | Ø32 mm | |
| Feszültség / frekvencia | 230 V / 50 Hz / 16 A | |
| Védelmi osztály | IP20 | |
| Megengedett környezeti hőmérséklet | +5 °C és +40 °C között | |
| Súly tartozékok nélkül | kb. 29 kg | |
| Ventilátor | | |
| Légmennyiségek | I. fordulat | 50m ³ /h |
| | II. fordulat | 90 m ³ /h |
| | III. fordulat | 130 m ³ /h |
| Légmennyiség tartomány | | 30-150 m ³ /h |
| Teljesítmény felvétel | Standby mód | <1 W |
| Szűrők | Friss levegő ág | F7 vagy F9 |
| | Elhasznált levegő ág | G4 |

Karakterisztika



Hangteljesítményszint adatok

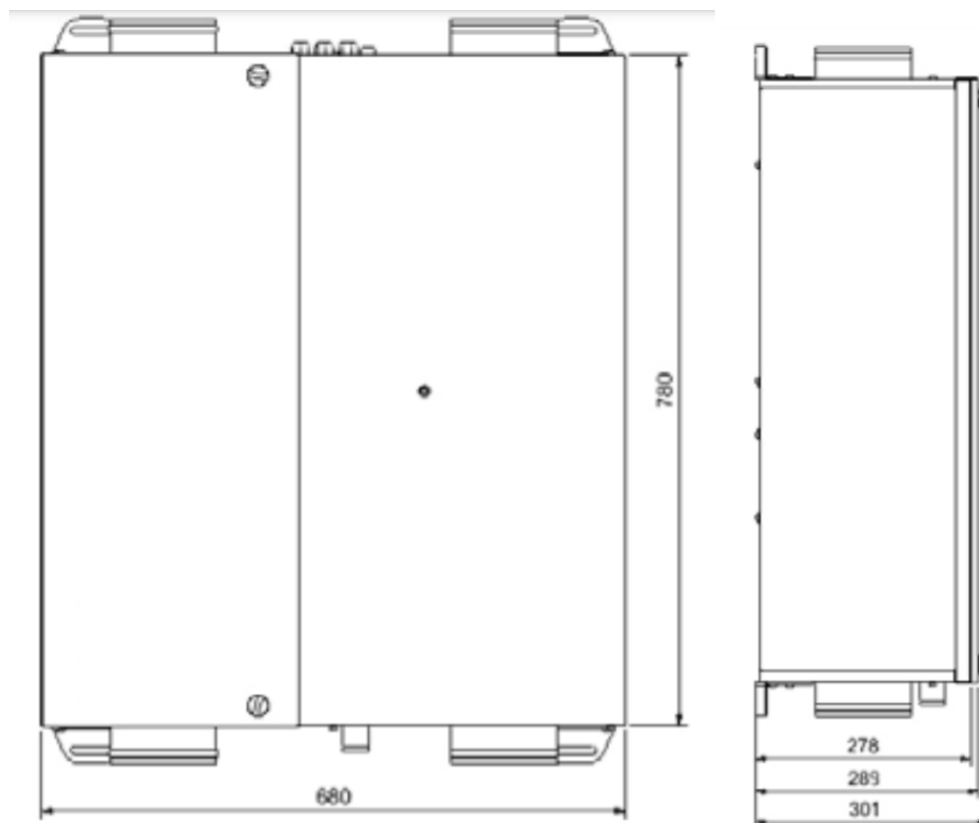
| Measuring point | Housing emission | | | Outdoor air connecting piece | | | Supply air connecting piece | | | Exhaust air connecting piece | | | Extract air connecting piece | | | | |
|---------------------------------|---------------------------------|----------------------|-----|------------------------------|-----|-----|-----------------------------|----|-----|------------------------------|----|-----|------------------------------|----|-----|----|----|
| | I | II | III | I | II | III | I | II | III | I | II | III | I | II | III | | |
| 100 Pa | Stufe | | | | | | | | | | | | | | | | |
| | 63 Hz | L _w in dB | 51 | 48 | 47 | 62 | 64 | 66 | 64 | 66 | 68 | 62 | 64 | 66 | 63 | 65 | 67 |
| | 125 Hz | | 44 | 46 | 45 | 44 | 47 | 49 | 57 | 60 | 61 | 55 | 58 | 59 | 43 | 46 | 48 |
| | 250 Hz | | 41 | 42 | 43 | 43 | 46 | 48 | 57 | 60 | 61 | 58 | 61 | 62 | 48 | 51 | 52 |
| | 500 Hz | | 42 | 42 | 42 | 37 | 40 | 41 | 54 | 56 | 58 | 54 | 56 | 58 | 43 | 45 | 47 |
| | 1000 Hz | | 37 | 39 | 39 | 31 | 33 | 35 | 55 | 58 | 60 | 54 | 56 | 58 | 34 | 37 | 38 |
| | 2000 Hz | | <20 | 22 | 37 | 23 | 26 | 28 | 47 | 50 | 52 | 45 | 48 | 49 | 25 | 28 | 29 |
| | 4000 Hz | | <20 | <20 | 21 | 15 | 17 | 19 | 39 | 42 | 43 | 36 | 39 | 41 | 16 | 18 | 20 |
| | 8000 Hz | | <20 | <20 | <20 | 17 | 20 | 22 | 31 | 33 | 35 | 28 | 31 | 32 | 18 | 20 | 22 |
| Total L _{WA} in dB (A) | 42 | | 43 | 44 | 41 | 43 | 45 | 58 | 61 | 62 | 57 | 60 | 61 | 44 | 47 | 48 | |
| 50 Pa | Total L _{WA} in dB (A) | 36 | 38 | 43 | 36 | 38 | 40 | 53 | 56 | 57 | 52 | 54 | 56 | 39 | 42 | 43 | |

(100 illetve 50 Pa külső nyomásemeléssel, tűrés ±2 dB)

'MINI' szabályozó méretei (Sz x M x H) 80 x 80 x 10 mm

Csatlakozás a tápegységhez: Y(ST)Y2x2x0.64 kábel, árnyékolt, max. hossza < 100 m

MÉRETEK



PASSÍVHÁZ MINŐSÍTETT PHI KRITÉRIUMNAK MEGFELELŐEN

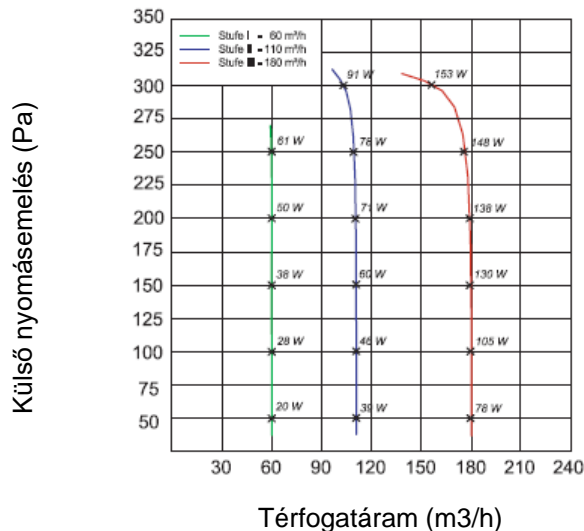
| | | |
|--|--------------------|--|
| Hőcserélő | Ellenáramú műanyag | |
| hőcserélő Hővisszanyerés hatásfoka a Passívház Intézet (PHI) szerint | 86 % | |
| Belső szivárgás: | 0,9 % | |
| Külső szivárgás: | 0,6 % | |
| Komfort kritériumok a Passívház Intézet (PHI) szerint | T bef lev= +17.2 | |
| °C, ahol Tkülső lev= -10 °C | | |



Készülékadatok LG150B

| Légkezelő | | |
|---|---|-----------------------|
| Méret (Sz x M x H) | 680 x 780 x 289 mm | |
| | Kompakt felépítésű, fehérre színterezett (RAL9010) horganyzott acélburkolat 22/18 mm-es hőszigeteléssel | |
| Légcsatorna csatlakozás | 4 x Ø125 mm | |
| Kondenzvíz csatlakozás | Ø32 mm | |
| Feszültség / frekvencia | 230 V / 50 Hz / 16 A | |
| Védelmi osztály | IP20 | |
| Megengedett környezeti hőmérséklet | +5 °C és +40 °C között | |
| Súly tartozékok nélkül | kb. 29 kg | |
| | | |
| Ventilátor | | |
| Légmennyiségek | I. fordulat | 60m ³ /h |
| | II. fordulat | 110 m ³ /h |
| | III. fordulat | 180 m ³ /h |
| Légmennyiség tartomány | 30-200 m ³ /h | |
| Teljesítmény felvétel | Standby mód | <1 W |
| | | |
| | | |
| Szűrők | Friss levegő ág | F7 vagy F9 |
| | Elhasznált levegő ág | G4 |

Karakterisztika



| Speed | Air volume flow [m³/h] | Flow efficiency: η_{elek} [Wh/m³] With an external pressure increase of 50 Pa | Flow efficiency: η_{elek} [Wh/m³] With an external pressure increase of 100 Pa |
|-------|------------------------|--|---|
| I | 60 | 0,33 | 0,47 |
| II | 110 | 0,35 | 0,42 |
| III | 180 | 0,43 | 0,58 |

Hangteljesítményszint adatok

| | Measuring point | Housing emission | | | Outdoor air connecting piece | | | Supply air connecting piece | | | Exhaust air connecting piece | | | Extract air connecting piece | | | |
|--------|---------------------------------|----------------------|-----|-----|------------------------------|----|-----|-----------------------------|----|-----|------------------------------|----|-----|------------------------------|----|-----|----|
| | | I | II | III | I | II | III | I | II | III | I | II | III | I | II | III | |
| 100 Pa | Stufe | | | | | | | | | | | | | | | | |
| | 63 Hz | L _w in dB | 55 | 56 | 56 | 77 | 78 | 77 | 82 | 83 | 84 | 80 | 82 | 83 | 75 | 79 | 78 |
| | 125 Hz | | 50 | 54 | 57 | 55 | 58 | 62 | 71 | 79 | 79 | 72 | 75 | 76 | 55 | 59 | 63 |
| | 250 Hz | | 37 | 44 | 52 | 55 | 56 | 60 | 67 | 70 | 73 | 65 | 68 | 70 | 55 | 56 | 59 |
| | 500 Hz | | 40 | 46 | 50 | 47 | 44 | 48 | 59 | 64 | 66 | 60 | 63 | 64 | 41 | 43 | 47 |
| | 1000 Hz | | 33 | 37 | 44 | 37 | 38 | 41 | 59 | 61 | 63 | 56 | 61 | 62 | 36 | 38 | 41 |
| | 2000 Hz | | 27 | 33 | 41 | 25 | 27 | 32 | 49 | 55 | 59 | 47 | 55 | 58 | 20 | 26 | 31 |
| | 4000 Hz | | <20 | 23 | 30 | 17 | 18 | 24 | 42 | 50 | 54 | 41 | 50 | 53 | 18 | 19 | 24 |
| | 8000 Hz | | <20 | <20 | <20 | 20 | 19 | 19 | 38 | 45 | 49 | 34 | 45 | 48 | 20 | 17 | 19 |
| | Total L _{WA} in dB (A) | 40 | 46 | 51 | 53 | 54 | 55 | 65 | 69 | 70 | 64 | 68 | 69 | 52 | 55 | 56 | |
| 50 Pa | Total L _{WA} in dB (A) | 34 | 40 | 51 | 47 | 48 | 49 | 59 | 63 | 64 | 58 | 61 | 63 | 46 | 49 | 50 | |

(100 illetve 50 Pa külső nyomásemeléssel, tűrés ±2 dB)

'MINI' szabályozó méretei (Sz x M x H) 80 x 80 x 10 mm

Csatlakozás a tápegységhez: Y(ST)Y2x2x0.64 kábel, árnyékol, max. hossza < 100 m