

# Motoros elzáró

# DTBCU



## Leírás

A DTBCU egy elzárószelep rugóvisszatérítésű elektromos motorral, mely bezár, ha nincs tápfeszültség. Az elzáró az alábbi vezérlési lehetőségekkel rendelkezik:

24 vagy 230 V-os nyit/zár motor

24 V-os motor, 2-10 V analóg vezérlőjellel  
(-SR motor típus)

24 V-os motor, adatbusz vezérléssel; Modbus, BACnet, MP-Bus  
(-MOBA motor típus)

A motor biztosítva van túlterhelés ellen és automatikusan leáll, ha a szelep eléri a végállást. Ha a motor feszültség alatt van, akkor sem sérül meg, ha blokkoljuk.

Áramszünet esetén a szabályozó lezár, ahogy a motor szabadon fut és a rugó eredeti állapotba tolja vissza a szeleplapot.

Ha azt szeretné, hogy a szelep zárás helyett nyisson, lazítsa meg a tengelyt rögzítő két anyát, fordítsa el 90°-kal a tengelyt és szorítsa meg az anyákat ismét.

Kültéri alkalmazásnál a motort védeni kell az UV sugárzástól.

A motor a szeleptől bizonyos távolságra van felszerelve, ami megkönnyíti a légcsatorna szigetelését.

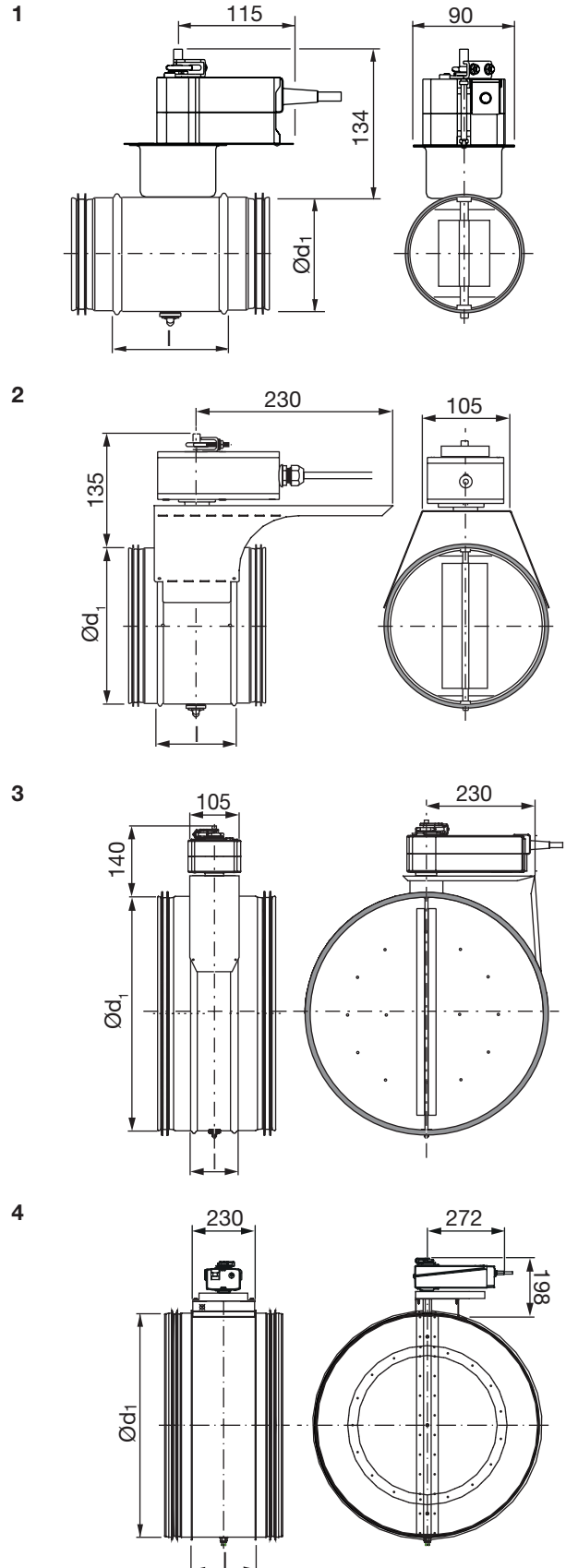
Szerelési, mérési, beszabályozási és karbantartási útmutató elérhető a termékhez.

...

## Rendelési minta

	<b>DTBCU</b>	<b>200</b>	<b>24</b>	<b>TF</b>
<b>Termék</b>				
Méret $\varnothing d_1$				
Feszültség				
Motor típus				

## Méretek



## Motoros elzáró

## DTBCU

## Méretek

Ød <sub>1</sub> nom	l [mm]	m [kg]	Motor type	Sealing class past closed blade	Pressure class in closed position	Design	Link to technical data for Belimo motors
80	100	1,06	TF-SR	4	C	1	<a href="#">TF24-SR</a>
80	100	1,06	TF	4	C	1	<a href="#">TF24</a> <a href="#">TF230</a>
80	100	2,54	NF-MOBA	4	C	3	<a href="#">NF24A-MOD</a>
100	100	1,14	TF-SR	4	C	1	<a href="#">TF24-SR</a>
100	100	1,14	TF	4	C	1	<a href="#">TF24</a> <a href="#">TF230</a>
100	100	2,62	NF-MOBA	4	C	3	<a href="#">NF24A-MOD</a>
125	100	1,29	TF-SR	4	C	1	<a href="#">TF24-SR</a>
125	100	1,29	TF	4	C	1	<a href="#">TF24</a> <a href="#">TF230</a>
125	100	2,77	NF-MOBA	4	C	3	<a href="#">NF24A-MOD</a>
160	100	1,50	TF-SR	4	C	1	<a href="#">TF24-SR</a>
160	100	1,50	TF	4	C	1	<a href="#">TF24</a> <a href="#">TF230</a>
160	100	2,98	NF-MOBA	4	C	3	<a href="#">NF24A-MOD</a>
200	100	1,90	TF-SR	4	C	1	<a href="#">TF24-SR</a>
200	100	1,90	TF	4	C	1	<a href="#">TF24</a> <a href="#">TF230</a>
200	100	3,58	NF-MOBA	4	C	3	<a href="#">NF24A-MOD</a>
250	100	3,29	LF	4	C	2	<a href="#">LF24</a> <a href="#">LF230</a>
250	100	3,39	LF-SR	4	C	2	<a href="#">LF24-SR</a>
250	100	3,99	NF-MOBA	4	C	3	<a href="#">NF24A-MOD</a>
315	100	3,91	LF	4	C	2	<a href="#">LF24</a> <a href="#">LF230</a>
315	100	4,01	LF-SR	4	C	2	<a href="#">LF24-SR</a>
315	100	4,61	NF-MOBA	4	C	3	<a href="#">NF24A-MOD</a>
400	100	6,32	SFA	4	B	3	<a href="#">SFA</a>
400	100	6,42	SF-SR	4	B	3	<a href="#">SF24-SR</a>
400	100	6,52	SF-MOBA	4	B	3	<a href="#">SF24A-MOD</a>
500	115	8,74	SFA	4	B	3	<a href="#">SFA</a>
500	115	8,84	SF-SR	4	B	3	<a href="#">SF24-SR</a>
500	115	8,94	SF-MOBA	4	B	3	<a href="#">SF24A-MOD</a>
630	115	10,5	SFA	4	B	3	<a href="#">SFA</a>
630	115	10,6	SF-SR	4	B	3	<a href="#">SF24-SR</a>
630	115	10,7	SF-MOBA	4	B	3	<a href="#">SF24A-MOD</a>
710	230	25,2	EF	4	A	4	<a href="#">EF24A</a> <a href="#">EF230A</a>
800	230	27,7	EF	4	A	4	<a href="#">EF24A</a> <a href="#">EF230A</a>

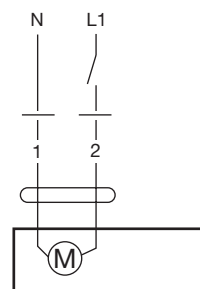
## Motorok műszaki adatai



# Motoros elzáró

# DTBCU

	<b>TF 24</b>	<b>TF 230</b>
Áramellátás .....	2AC 19,2–28,8 V, 50/60 Hz DC 21,6–28,8 V	AC 85–265 V, 50/60 Hz
Energiafogyasztás		
– működés közben .....	2,5 W	2,5 W
– stand-by .....	1,5 W	1,5 W
Vezeték méretezéshez .....	5 VA	5 VA
Csatlakozás.....	1 m kábel, 2×0,75 mm <sup>2</sup>	1 m kábel, 2×0,75 mm <sup>2</sup>
Elfordulási szög, állítható .....	Mech. korlát 95°	Mech. korlát 95°
Nyomaték üzemi feszültségnél		
– motor.....	Min. 2 Nm	Min. 2 Nm
– rugó előfeszültség .....	Min. 2 Nm	Min. 2 Nm
Forgásirány .....	Választható bal/jobb	Választható bal/jobb
Pozíció kijelzés .....	Mechanikus	Mechanikus
Elfordulás időtartama		
– motor.....	< 75 s (0–2 Nm)	< 75 s (0–2 Nm)
– visszatérítő rugó.....	< 25 s	< 25 s
Védelmi osztály .....	IP 42	IP 42
Megengedett hőmérséklet .....	-30-tól +50 °C-ig	-30-tól +50 °C-ig

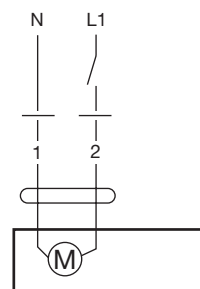


# Motoros elzáró

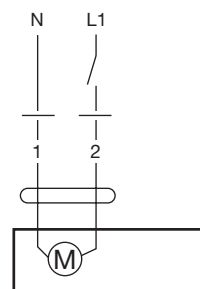
# DTBCU

## Motorok műszaki adatai

	<b>LF 24</b>	<b>LF 230</b>
Áramellátás .....	2AC 19,2–28,8 V, 50/60 Hz DC 21,6–28,8 V	AC 198–264 V, 50/60 Hz
Energiafogyasztás		
– működés közben.....	5 W	5 W
– stand-by.....	2,5 W	3 W
Vezeték méretezéshez .....	7 VA	7 VA
Csatlakozás .....	1 m kábel, 2×0,75 mm <sup>2</sup>	1 m kábel, 2×0,75 mm <sup>2</sup>
Elfordulási szög, állítható .....	Mech. korlát 95°	Mech. korlát 95°
Nyomaték üzemi feszültségnél		
– motor.....	Min. 4 Nm	Min. 4 Nm
– rugó előfeszítés.....	Min. 4 Nm	Min. 4 Nm
Forgásirány .....	Választható bal/jobb	Választható bal/jobb
Pozíció kijelzés.....	Mechanikus	Mechanikus
Elfordulás időtartama		
– motor.....	40–75 s (0–4 Nm)	40–75 s (0–4 Nm)
– visszatérítő rugó.....	app. 20 s	app. 20 s
Hangteljesítményszint		
– motor.....	max 50 dB (A)	max 50 dB (A)
– visszatérítő rugó.....	app. 62 dB (A)	app. 62 dB (A)
Védelmi osztály.....	IP 54	IP 54
Megengedett hőmérséklet .....	-30-tól +50 °C-ig	-30-tól +50 °C-ig



	<b>SFA (24 V -os és 230 V -os tápegység)</b>
Áramellátás .....	AC 24–240 V, 50/60 Hz 50/60 Hz DC 24–125 V
Energiafogyasztás	
– működés közben.....	7 W
– stand-by.....	3,5 W
Vezeték méretezéshez .....	18 VA (I <sub>max</sub> 20 A @ 5 ms)
Csatlakozás .....	1 m kábel, 2×0,75 mm <sup>2</sup>
Elfordulási szög, állítható .....	Mech. korlát 95°
Nyomaték üzemi feszültségnél	
– motor.....	Min. 20 Nm
– rugó előfeszítés.....	Min. 20 Nm
Forgásirány .....	Választható bal/jobb
Pozíció kijelzés.....	Mechanikus
Elfordulás időtartama	
– motor.....	≤ 75 s (0 ... 20 Nm)
– visszatérítő rugó.....	≤ 20 s @ -20 ... 50°C / max. 60 s @ -30°C
Hangteljesítményszint	
– motor.....	≤ 45 dB (A)
– visszatérítő rugó.....	≤ 62 dB (A)
Védelmi osztály.....	IP 54
Megengedett hőmérséklet .....	-30-tól +50 °C-ig

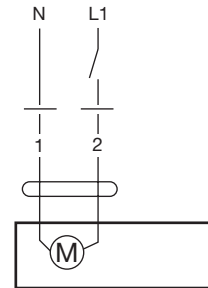


# Motoros elzáró

# DTBCU

## Motorok műszaki adatai

	<b>EF 24A</b>	<b>EF 230A</b>
Áramellátás .....	AC 19,2–28,8 V, 50/60 Hz DC 21,6–28,8 V	AC 90–264 V, 50/60 Hz
Energiafogyasztás		
– működés közben .....	9,5 W	9 W
– stand-by .....	4,5 W	4,5 W
Vezeték méretezéshez .....	16 VA	21 VA
Csatlakozás.....	1 m kábel, 2×0,75 mm <sup>2</sup>	1 m kábel, 2×0,75 mm <sup>2</sup>
Elfordulási szög, állítható .....	Mech. korlát 95°	Mech. korlát 95°
Nyomaték üzemi feszültségnél		
– motor .....	Min. 30 Nm	Min. 30 Nm
– rugó előfeszültség .....	Min. 30 Nm	Min. 30 Nm
Forgásirány .....	Választható bal/jobb	Választható bal/jobb
Pozíció kijelzés .....	Mechanikus	Mechanical
Elfordulás időtartama		
– motor .....	≤ 75 s (0–30 Nm)	≤ 75 s (0–30 Nm)
– visszatérítő rugó .....	≤ 20 s	≤ 20 s
Hangteljesítményszint		
– motor .....	≤ 55 dB (A)	≤ 55 dB (A)
– visszatérítő rugó .....	≤ 71dB (A)	≤ 71dB (A)
Védelmi osztály .....	IP 54	IP 54
Megengedett hőmérséklet .....	-30-tól +50 °C-ig	-30-tól +50 °C-ig



## Műszaki adatok

Műszaki adatok a [LindQST](#) oldalon található.