

Elzáró

DSU



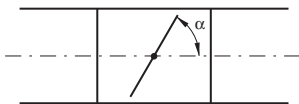
Leírás

Elforgatható szeleplappal. A szeleplap fokozatmentesen állítható 0–90°. A DSU-t olyan esetben alkalmazzuk, amikor az elzárás követelménye nem szigorú. A szabályozó lehetővé teszi kb. 50 mm-es szigetelés alkalmazását.

Szükség esetén használható beállító szelepként is.

Beállítási szög α

$\alpha = 0^\circ$ = nyitott szeleplap, $\alpha = 90^\circ$ = zárt szeleplap



Szerelési, mérési, beszabályozási és karbantartási útmutató elérhető a termékhez.

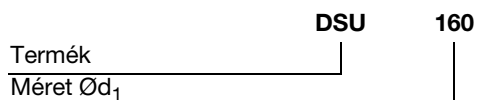
O 63–1000 megfelel az "A" nyomásosztálynak zárt állapotban.

A sapka O 63–630 méretben kiegészíthető speciális IK sapkával, ha a szigetelés 50 mm-nél vastagabb.

Megerősített szeleplap

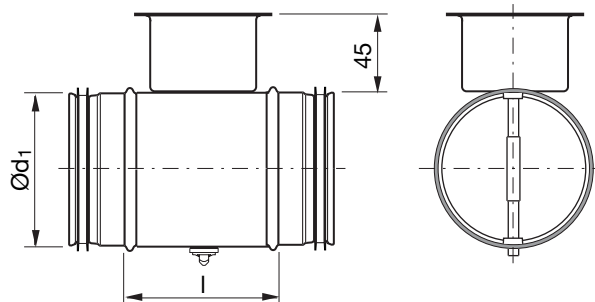


Rendelési minta

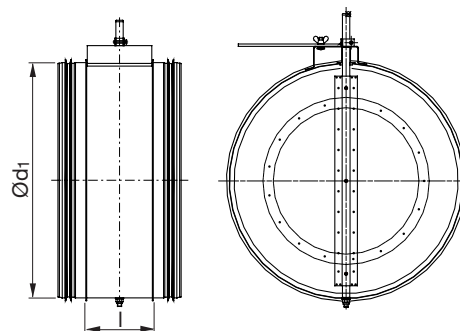


Méretek

Ø 63–630



Ø 800–1000



Ød ₁ névl	l mm	m kg	Tömörsegi osztály zárt szelep mögött
63	100	0,30	0
80	100	0,35	0
100	100	0,40	0
112	100	0,44	0
125	100	0,49	0
140	100	0,54	0
150	100	0,57	0
160	100	0,67	0
180	100	0,73	0
200	100	0,86	0
224	100	1,10	0
250	100	1,31	0
280	100	1,51	0
300	100	1,65	0
315	100	1,81	0
355	100	2,00	0
400	100	2,91	1
450	100	3,90	1
500	115	4,92	1
560	115	6,01	1
600	115	6,40	1
630	115	6,92	1
710	230	16	1
800	230	19,0	1
900	230	24	1
1000	230	30,0	1



Elzáró

DSU

Tulajdonság	Ø 63-315	Ø 400	Ø 500	Ø 630	Ø 710-1000
A szelep tömszelencén keresztül állítható.	x	x	x	x	
A szelep beállítása a perselyen feltüntetett skála szerint olvasható	x	x	x	x	
A szelep két csavarral rögzíthető (PZD2)	x	x	x	x	
A szelelap szárnyas anyával rögzített.					x
A szelelap megerősített.		x	x	x	
A szelelap utólag megerősítve.					x
Erős fogantyúval.		x	x	x	
Utólag megerősített fogantyúval.					x
Megerősített végperemmel.			x	x	
A tengely megerősített.					x
A szelep motorhoz előkészítve szállítható.	x	x	x	x	
A szelep motorral felszerelve szállítható	x	x	x	x	x

Műszaki adatok

Műszaki adatok a [LindQST](#) oldalon található.