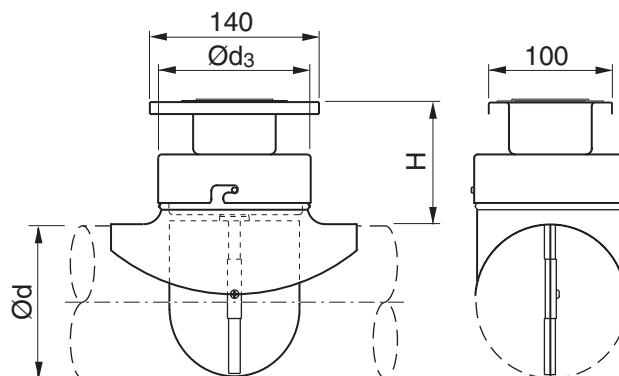


Tisztító-szabályozó szelep

PSDRU



Méretetek



Leírás

Tisztítható szabályozó szelep

KCU tisztító nyílás DRU szeleplappal és PSU nyeregiddommal összeépítve, melynek csomkja a KCU tisztítónyílás felé áll.

A csomkon Safe gumitömítés található.

Mivel a tisztító nyílás szelelappal együttes eltávolítása könnyű, egyszerű a légcsatorna hálózat felülvizsgálata és tisztítása. Ez az eredeti besabályozást nem befolyásolja, ugyanis a szelelapp megtartja az eredeti pozícióját, amit besabályozáskor beállítottak. A szabályozóval előnyösen kiegészíthető egy már meglévő légcsatorna hálózat.

Szerelési, mérési, besabályozási és karbantartási útmutató elérhető a termékhez.

Ø100–400 megfelel az "A" nyomásosztálynak zárt állapotban.

Ød névl	Ød ₃ névl	H mm	m kg	Tömorségi osztály zárt szelep mögött
100	100	100	0,70	0
125	125	105	0,95	0
160	160	110	1,30	0
200	200	110	1,75	0
250	250	120	2,60	0
315	315	120	3,80	0
400	400	175	5,70	0

Rendelési minta

Termék	PSDRU	160
Méret Ød		

