

Beömlőnyílás hálóval

ESNU

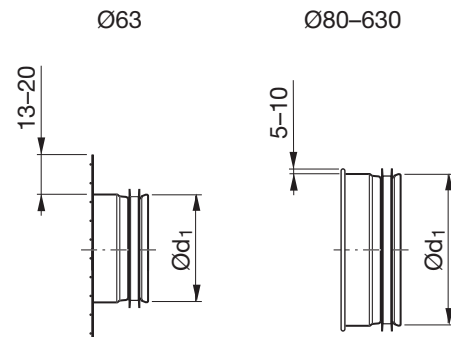


Leírás

Nyitott légcsatorna végelem.

10 × 10 mm-es hálóval.

Méretetek



Ød ₁ név	m kg
63	0,06
80	0,08
100	0,10
112	0,11
125	0,13
140	0,15
150	0,16
160	0,17
180	0,21
200	0,25
224	0,31
250	0,38
280	0,44
300	0,51
315	0,57
355	0,66
400	0,75
450	0,92
500	1,09
560	1,32
600	1,48
630	1,55
710	1,82
800	2,11
900	2,57
1000	3,23
1120	3,59
1250	4,00

Rendelési minta

