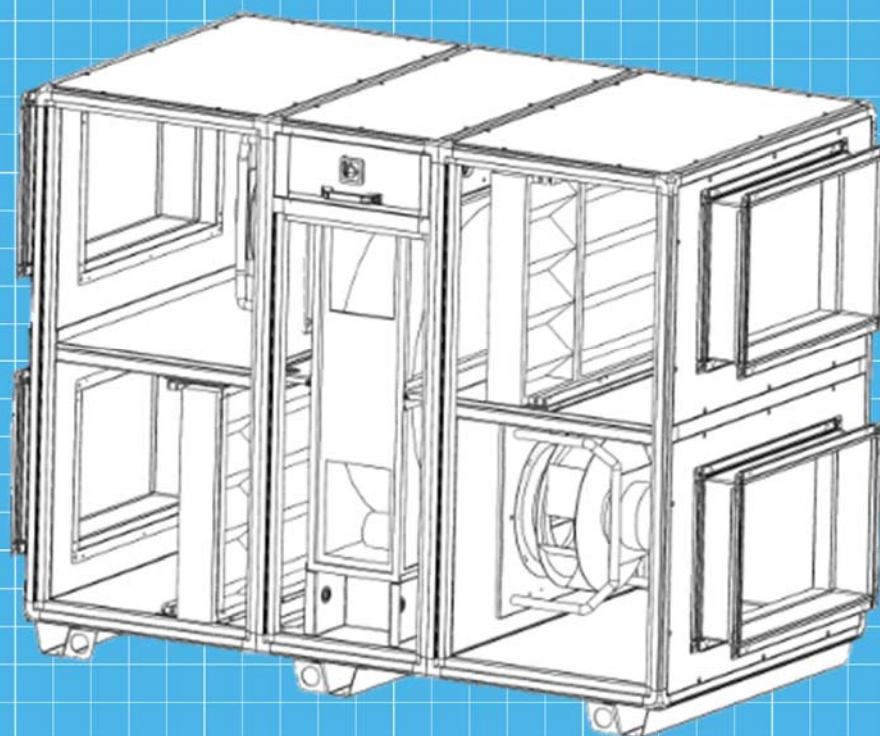




Lindab | velünk egyszerű az építés



Lindab **COMPAIR RW** légkezelő berendezés

Szállítási, telepítési, üzembe helyezési, karbantartási és szervizelési kézikönyv

CompAir RW

1	Általánosan	3	4.7	Forgódobos hővisszanyerő	28
1.1	Részegységek típusai	4	4.7.1	Telepítés és üzembe helyezés	28
1.2	Működési egységek	4	4.7.2	Karbantartás	28
1.3	Burkolat ellenőrzése és karbantartása	5	5	Szabályozó	30
2	Szállítás	6	5.1	Érzékelők	30
3	Telepítés	7	5.2	Működési ábra forgódobos hővisszanyerővel	32
3.1	Kezelőterület	7	5.2.1	Működés leírása	32
3.2	Gépalap kialakítása	7	5.3	Részegységek szabályozása	32
3.3	Légkezelő berendezés rögzítése gépalap nélkül	8	5.3.1	Elektromos fűtőegység szabályozása	32
3.4	AHU rögzítési eljárása	8	5.3.2	Hővisszanyerő szabályozása	33
3.5	Kültéri berendezések telepítése	9	5.3.3	Szűrők	33
		10	5.3.4	Fűtőegység fagyvédelme	33
			5.3.6	Befúvó és elszívó ventilátor	33
4	Részegységek	11	5.4	Légkezelő berendezés kezelése	33
4.1	Ventilátoregység	11	5.4.1	Kijelzők	33
4.1.1	Ventilátor	11	5.4.2	Külső berendezések csatlakoztatása	33
4.1.2	Elektromotor bekötése	11	5.4.3	Felhőkapcsolat	
4.1.3	Üzembe helyezés	12	6	Szabályozó és kijelző használata	34
4.1.4	Biztonságos üzemeltetés, tesztelés és karbantartás	12	6.1	LED	34
4.2	Vizes fűtőegység	13	6.2	Gombok	35
4.2.1	Telepítés és üzembe helyezés	13	6.3	Navigálás a menüben	36
4.2.1.1	Feltöltési és leürítési eljárás – közvetítőközeg: meleg víz	14	6.4	Paraméterek módosítása	36
4.2.2	Működés	15	6.5	Üzem mód	37
4.3.3	Karbantartás	15	6.6	Hőmérséklet	38
4.3	Elektromos fűtőegység	15	6.7	Levegő szabályozása	39
4.3.1	Telepítés és üzembe helyezés	16	6.8	Idő beállítása	39
4.3.2	Működés	16	6.9	Meghosszabbított működés	40
4.3.3	Karbantartás	17	6.10	Nyaralás	42
4.4	Vizes hűtőegység	17	6.11	Egyéb funkciók	42
4.4.1	Telepítés és üzembe helyezés	17	6.12	Jelző LED-ek	42
4.4.1.1	Feltöltési és leürítési eljárás	18	6.13	Állapotjelzés	43
4.4.2	Hűtőegység fagyvédelme	19	6.14	Riasztások	43
4.4.3	Karbantartás	19	6.15	Kapcsolószekrény	44
4.5	Direkt elpárologtató	19	6.16	Kijelző csatlakoztatása	48
4.5.1	Telepítés és üzembe helyezés	20	6.17	Osztott berendezések elektromos bekötése	50
4.5.2	Működés	20	7	Általános kapcsolási rajzok	52
4.5.3	Karbantartás	22	8	Jelmagyarázat	
4.5.4	Kondenz szifon	22			
4.5.4.1	Méretezés és telepítés	23			
4.6	Szűrőegység	23			
4.6.1	Szűrőkazetták száma keresztmetszetenként – vízszintes változat	24			
4.6.2	Szűrőkazetták száma keresztmetszetenként – függőleges változat	25			
4.6.3	Telepítés és üzembe helyezés	26			
4.6.4	Működés	26			
4.6.5	Karbantartás	26			

CompAir RW

1 Általánosan

A légkezelő berendezések szállítása, telepítése, üzembe helyezése, üzemeltetése, tesztelése és karbantartása során tartsa be a következőket:

- Minden fajta munkavégzés előtt körültekintően olvassa el a teljes útmutatót.
- A légkezelő berendezés telepítését, ellenőrzését, üzembe helyezését és karbantartását kizárólag szakképzett személyzet végezheti. A műveletek során be kell tartani a berendezés telepítésekor alkalmazandó, törvényileg előírt műszaki szabványokat és helyi biztonsági szabályzatokat.
- A nem Lindab által gyártott működő alkatrészek szerelése, üzembe helyezése és karbantartása során be kell tartani a gyártó előírásait.
- Az útmutatót és az elektromos ábrákat a berendezést üzemeltető személy számára elérhető helyen kell tárolni.
- A berendezés kizárólag a kézikönyvben és a rendelési visszaigazolásban meghatározott célra és üzemeltetési körülmények között alkalmazható. Minden a rendeltetéstől eltérő használat mentesíti a gyártót valamennyi kötelezettsége alól.
- A berendezés gyártója nem vonható felelősségre az útmutatóban megadott információk figyelembe vételének elmulasztása esetén a légkezelő berendezés telepítése, üzembe helyezése, tesztelése és karbantartása során, illetve az elektromos és mechanikus részek elözetes, kifejezett gyártói hozzájárulás nélküli átalakítása esetén. Minden a berendezést érintő, engedély nélküli beavatkozás semmissé teszi a jótállást.

A gyártó és a meghatalmazott szervizek címei

Gyártó:

Lindab IMP Klima d.o.o.
Godovič 150, 5275 Godovič
Slovenia
Tel.: 3860/5374/3000
Email: imp-klima@lindab.com
www.lindab.si

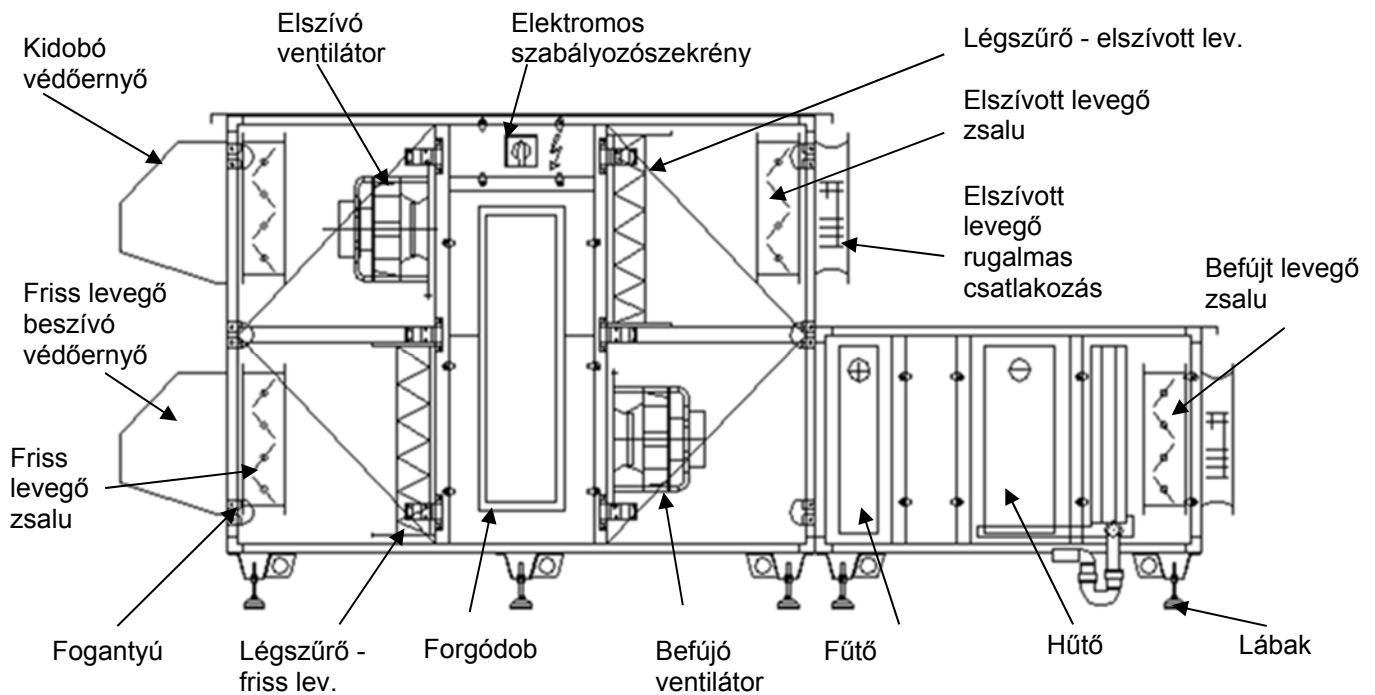
Meghatalmazott szerviz:

Lindab IMP Klima d.o.o.
Godovič 150, 5275 Godovič
Slovenia
Tel.: +386 (0)5 374 30 00
Email: imp-klima@lindab.com
www.lindab.si

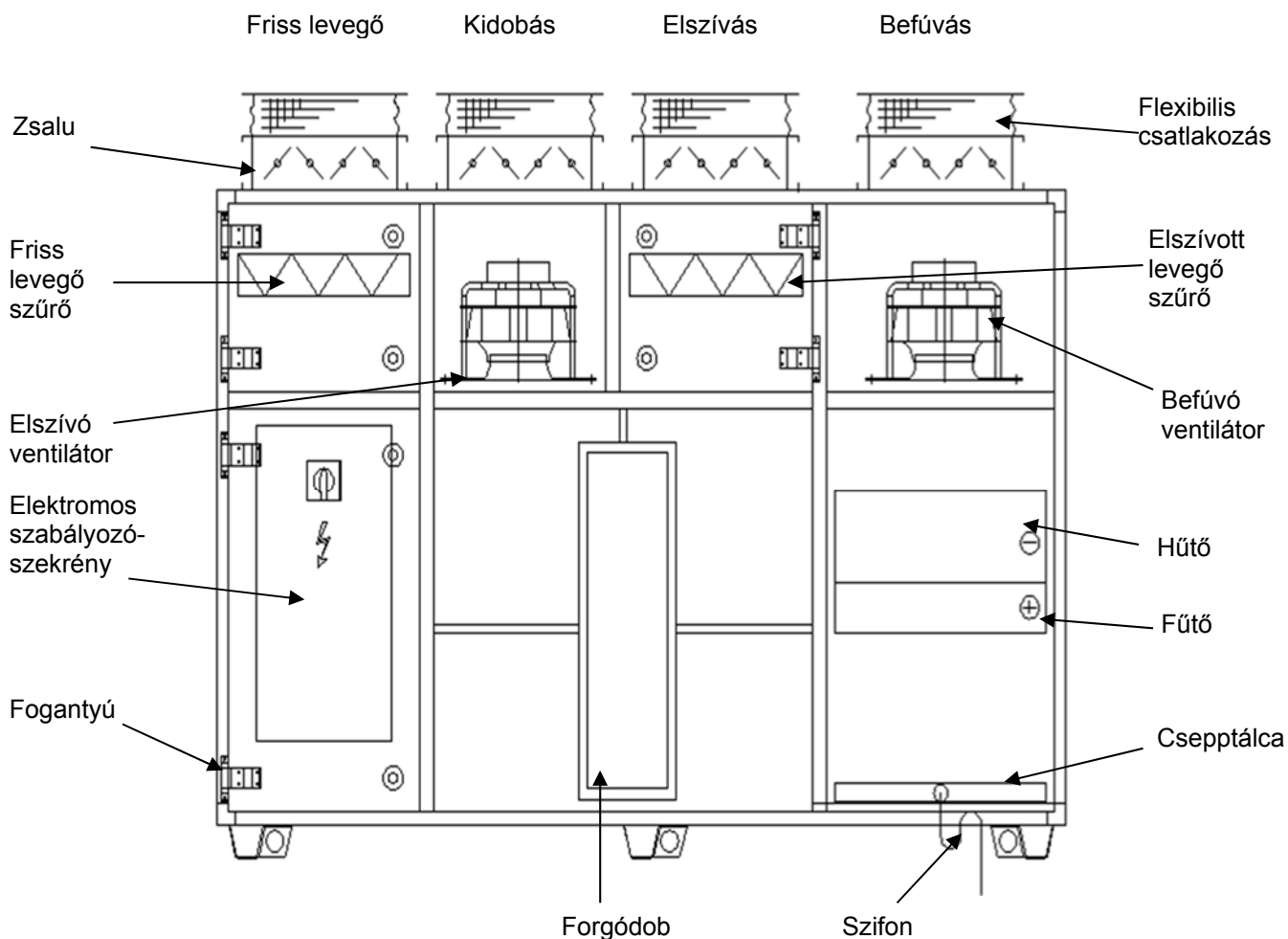
1.1 RÉSZEGYSÉGEK TÍPUSAI

Azonosító	Leírás
VF	Ventilátoregység – Hátrahajló lapátos EC radiálventilátor csigaház nélkül
EW	Vizes fűtőegység
KW	Vizes hűtőegység
KD	Direkt elpárologtató hűtőegység
EE	Elektromos fűtőegység
FK	Szűrőegység – táskás szűrő
FTT	Szűrőegység – szűrőpanel
RRG	Forgódobos hővisszanyerő

1.2 MŰKÖDÉSI EGYSÉGEK



1. ábra Minden opcióval felszerelt, vízszintes RW berendezés részegységei



2. ábra Minden opcióval felszerelt, függőleges RW berendezés részegységei

1.3 Burkolat ellenőrzése és karbantartása

Az ellenőrzést és karbantartást az alábbi táblázatban megadott ütemezés szerint kell végrehajtani.

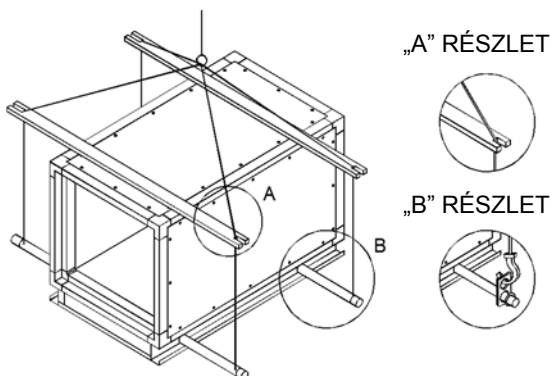
Légkezelő berendezés burkolatának ellenőrzési és karbantartási ütemezése						
Művelet	Időintervallum (hónapok)					A tisztasági ellenőrzés alapján
	1	3	6	12	24	
Szennyeződés, sérülés és korrózió vizsgálata a burkolat belsejében.				x		
Víz felgyülemelésének vizsgálata a burkolat belsejében.			x			
Tisztasági állapot felmérése						x

2 Szállítás

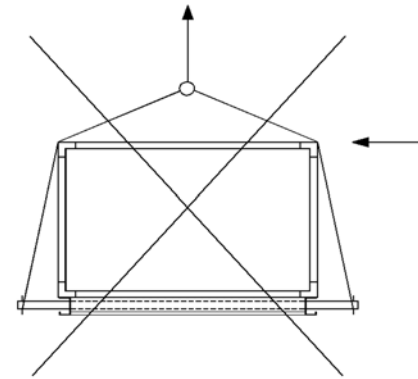


Óvja a kompakt egységeket (szállítási egységek) a be- és kirakodás, illetve szállítás közben bekövetkező borulásból, csúszásból vagy a járműtől való véletlen elszabadulásból eredő sérülésektől. Ezen túlmenően ügyeljen a személyzet védelmére mindenfajta biztonsági és egészségügyi kockázattal szemben.

- A légkezelő berendezés valamennyi kompakt egységét rögzíteni kell és a védőeszközöket (kereszttartók, tartókeret alatti fatámaszok/raklapok, védőfólia, stb.) tilos eltávolítani a telepítési helyre történő kiszállításig.
- Szállítás közben az egységet kizárólag a alapteretnél fogva szabad mozgatni – **a burkolatra tilos nyomást kifejteni!**
- A kompakt egységek darus emelését kizárólag az egység alatti tartókeret megfogásával szabad végezni.
- Illesszen arra alkalmas csöveket (\varnothing 48,3 mm külső átmérőjű és 10 mm falvastagságú cső) a tartókeret körkörös vezetőibe. Az emeléshez használjon fém emelőkötelet vagy láncot; minden esetben alkalmazzon két távtartót (5. ábra, A részlet). A csöveket mindkét végükön megfelelő rögzítővel kell ellátni (5. ábra, B részlet).

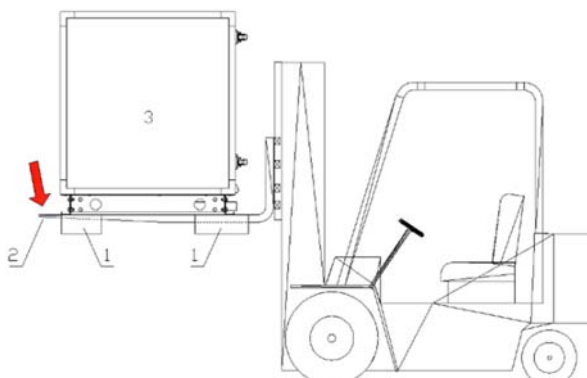


5. ábra Helyes szállítási mód



6. ábra Helytelen szállítási mód

- Távtartók nélkül (6. ábra) tilos emelni, mert megsérülhet a burkolat.
- Szállítási egységek gyári védőeszközei:
 - fagerendák (tartókeretes berendezés) – CompAir 6000-től 10000 méretig vagy
 - fa raklapok (tartókeret nélküli berendezés) – CompAir 1000-től 4000 méretig
- Villás targoncával történő szállítás közben mindig ügyeljen a kompakt szállítási egység súlyára és tömegközéppontjának helyzetére.
- Fordítson különös figyelmet rá, hogy ne érje nyomás a berendezés alsó burkolatát.
- A villáknak csak akkor szabad megemelniük a keret alját, ha azok túl nyúlnak a tartókereten – 5. ábra.



1. fagerendák vagy raklap
2. villák
3. szállítási egység

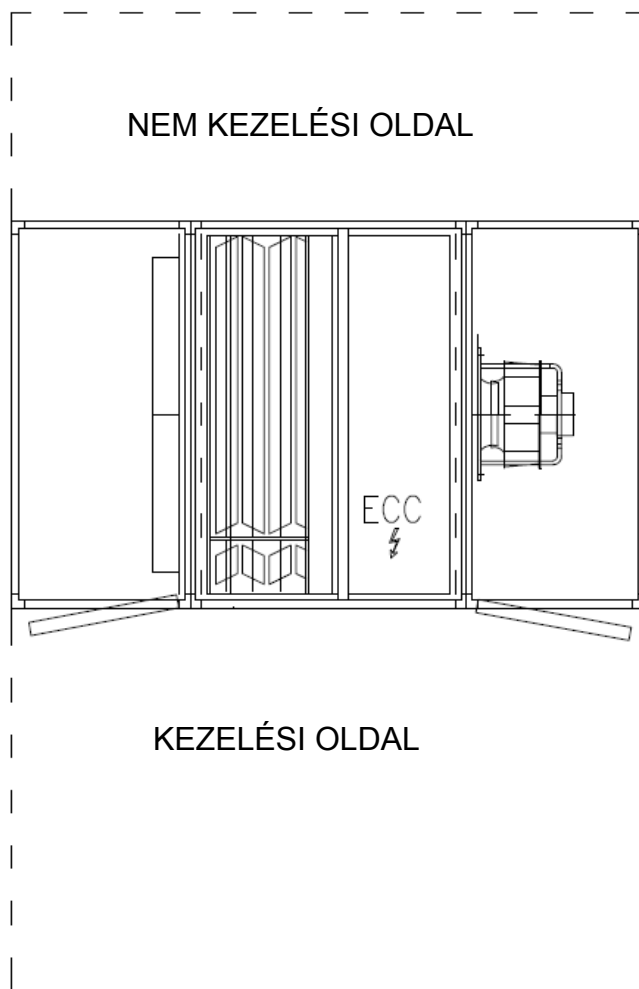
5. ábra

- A szállítási egységet mindig sík talajra helyezze le. A szállítási egységet a fejezetben leírt emelési eljárás alkalmazásával emelje meg.
- Szállítás közben tilos eltávolítani a támasztékokat és tartókat; ezek eltávolítása esetén a következményekért az azt végre hajtó személyt terheli a teljes felelősség. A támasztékokat csak közvetlenül a helyszíni telepítés előtt távolítsa el.
- A telepítésig a légkezelő berendezéseket tárolja fedett, száraz helyen.

3 Telepítés

3.1 Kezelőterület

- A karbantartási műveletek és az üzemeltetés lehetővé tétele érdekében biztosítson a berendezés szélességének legalább 1,3-szorosának megfelelő szabad területet a légkezelő berendezés kezelési oldalán.
- A telepítés megkönnyítése érdekében legalább 0,5 m szabad területet kell biztosítani az ellentétes oldalon is (6. ábra).

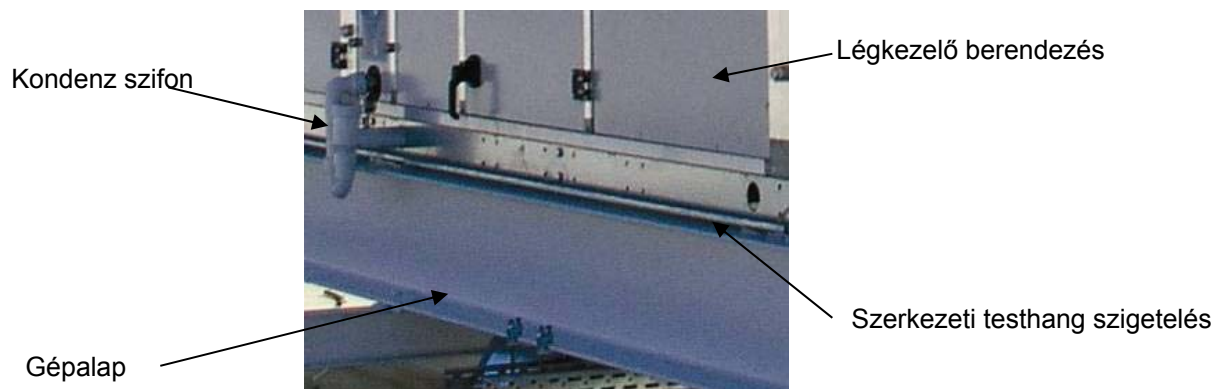


6. ábra Kezelőterület

- Emelvényre történő telepítés esetén biztosítsa az emelvény biztonságos megközelíthetőségét és azon a szükséges kezelőterületet. Gondoskodjon megfelelő védelemről a karbantartó személyzet számára az alkalmazandó munkabiztonsági előírásoknak megfelelően.
- A működési egységek elektromos bekötésére és csövezésére a tervező és a kivitelező egyáltalán nem használhatja a szerelőajtókat és a szerelőnyílásokat, mert az lehetetlenné teheti a légkezelő berendezés működési egységeinek kezelését.

3.2 Gépalap kialakítása

- A légkezelő berendezést telepítse megfelelő magasságú, vízszintes beton vagy acélalapra (szerkezetre).
- Simítsa el a gépalap felületének egyenetlenségeit.
- A gépalap minimális magassága 150 mm, amit a kondenzszifon magassága határoz meg.



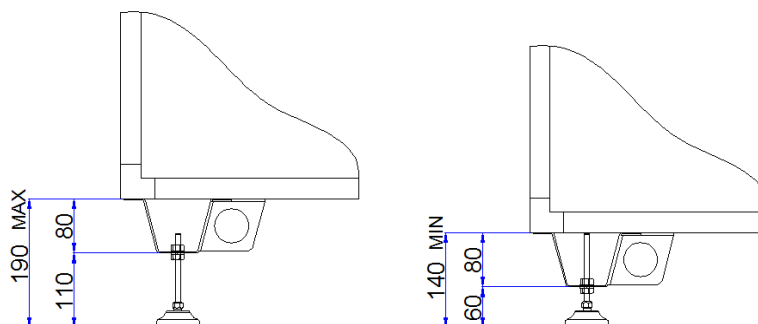
7. ábra Berendezés gépalapon

- Magas akusztikai igényű alkalmazások esetében az alaplemez el kell választani az épületszerkezettől egy megfelelő vastagságú szerkezeti zajszigetelő réteggel.

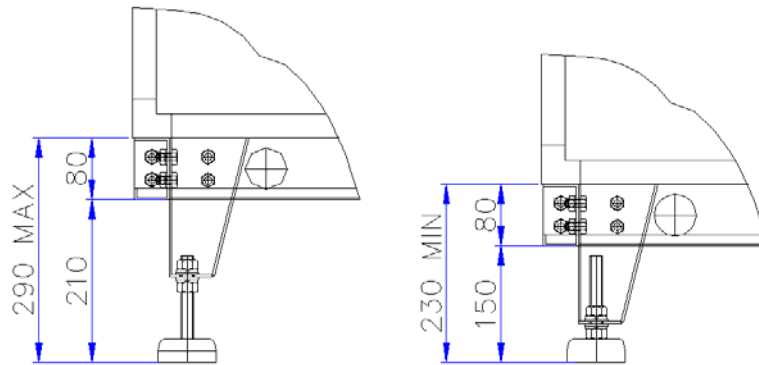
3.3 Légkezelő berendezés rögzítése gépalap nélkül

A gépalap kiváltható szerkezeti zaj- és rezgésszigetelő menetes szárral felszerelt, Lindab gyártmányú tartólábra:

- Tartókeret nélküli berendezés – CompAir 1000-től 4000 méretig (8. ábra)
- Tartókeretes berendezés – CompAir 6000-től 10000 méretig (9. ábra)



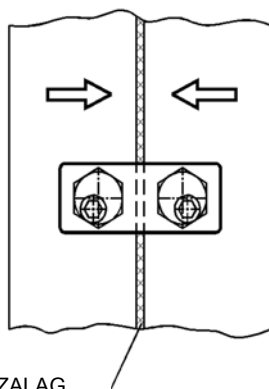
8. ábra



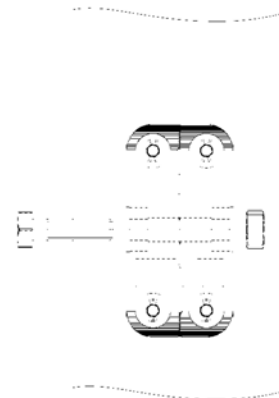
9. ábra

3.4 Légkezelő berendezés rögzítési eljárása

- Szállítsa a berendezéseket a telepítési helyszínre.
- Távolítsa el a védőcsomagolást és a védőeszközöket (kereszttartók, tartókeret alatti fatámaszok/raklapok, védőfólia, stb.).
- Ellenőrizze a gépalap felületének egyenletességét és vízszinteségét. Az egységek elülső felületeinek pontosan merőlegesnek kell lenniük a gépalapra és párhuzamosnak kell lenniük egymással.
- Alkalmazzon 19 x 5 mm keresztmetszetű, öntapadós EPDM gumi tömítőszalagot (berendezéssel együtt szállítjuk) az érintkező homloklapfelületeken (vázkeret).
- Húzza össze az egyes egységeket a tartókeret nyílásaiba előzőleg beszerelt szorítókapcsokkal.
- Miután összehúzta az egységeket, rögzítse őket egymáshoz az excenter kapcsokkal (10. ábra) vagy az egységek keretére felszerelt csatlakozókkal. Az excenter kapcsok a berendezés belsejébe vannak szerelve, míg a csatlakozók (11. ábra) kívülre. Az utóbbiakat M8x40 méretű csavarral kell rögzíteni egymáshoz.



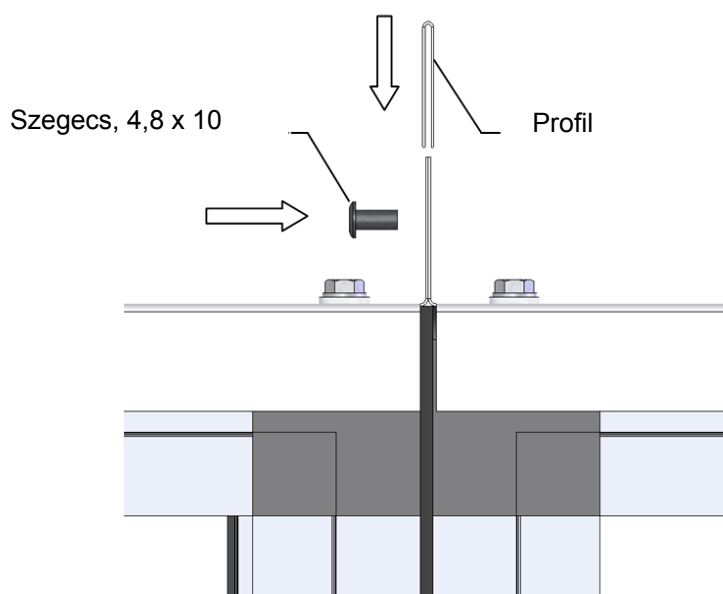
19X5 ISOWA TÖMÍTŐSZALAG



10. ábra 11. ábra

3.5 Kültéri berendezések telepítése

- A légkezelő berendezést megfelelő magasságú gépalapra szerelje. A gépalap magasságának meghatározásakor vegyen figyelembe minden a berendezés működését esetlegesen befolyásoló tényezőt: telepítési hely, hótakaró magassága, beszívott külső levegő minőségére vonatkozó követelmények, beszívó és kidobó légcsatornák csatlakozási pontjai, kalorifer csőcsatlakozásai, tápkábelek szerelése, stb.
- A gépalapnak legalább 500 mm magasságúnak kell lennie.
- A gépalapot úgy építse meg, hogy szellőkések esetén megakadályozza a berendezésnek és részegységeinek elcsúszását és felborulását. Ehhez ellenőrizze a szélnyomást.
- A légkezelő berendezés kompakt egységeinek összekapcsolása és rögzítése után szerelje fel a tetőelemeket a külső keret felső részére a berendezés tervrajzai alapján, majd tömítse víztömören a tetőillesztéseket.
- A tető a berendezésre felszerelten kerül kiszállításra, helyszíni szerelést nem igényel. Az egységek illesztéseit tömítse víztömören és szerelje fel a csatlakozókeret-profilt a 12. ábrán látható módon.



12. ábra

- Ellenőrizze, hogy a védőrácsok és ernyők megfelelően fel vannak-e szerelve a beszívó és kidobó nyílásokra. Ha nem, szerelje fel őket a berendezés tervrajzai alapján.
- Tömítse víztömören a kompakt egységek közötti összes függőleges illesztést. A légkezelő berendezés csatlakozói és a légcsatornák közötti összes illesztéseknek víztömörnek kell lennie.
- Ha tetőn elhelyezett emelvényre szereli fel a berendezéseket, biztosítsa a berendezés biztonságos hozzáférhetőségét és szükség esetén építsen járható emelvényt.
- A berendezés kezelési oldalán húzódo vagy azt körülvevő, járható emelvényt úgy kell megtervezni, hogy a hó ne gyűlhessen fel a beszívó nyílás előtt, mert az nagy mennyiségű hó beszívását okozhatja a berendezés belsejébe. Az emelvényt biztonságos járdával kell felszerelni, amely biztosítja a berendezés biztonságos üzemeltetését és karbantartását.

4 Részegységek

Egységek hozzáférhetősége – fogantyús ajtók:

- Nyissa ki a fogantyú burkolatát (13a,b ábrák)
- A fogantyúk meghúzásával nyissa ki az ajtót (14. ábra)



13a. ábra



13b. ábra



14. ábra

Egységek hozzáférhetősége – rögzítőfüles panelek:

A rögzítőfülek nyitásához / zárásához használjon 4-es méretű imbuszkulcsot (15. ábra).

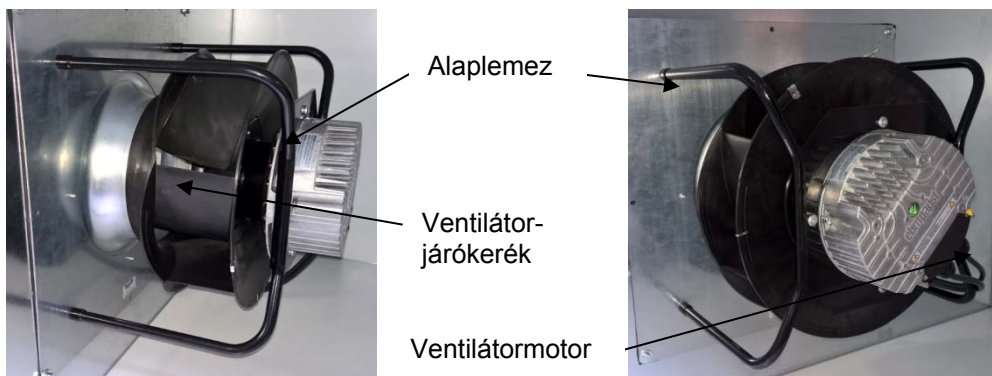


15. ábra

4.1 Ventilátoregység

4.1.1 Ventilátor

A ventilátort egy elektromotor hajtja (16. ábra) közvetlen módon, tengelyen keresztül. Az elektromotor egy alaplemez segítségével van rögzítve a ventilátorkerethez.



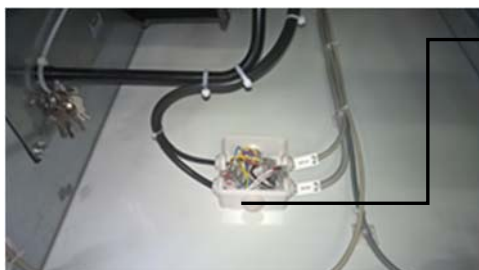
16. ábra

4.1.2 Elektromotor bekötése



Az üzembe helyezés előtt ellenőrizze, hogy a villamos terhelés adattábláján vagy a klímatechnikai rendszer kapcsolószekrényében feltüntetett csatlakozási paraméterek illeszkednek a helyszíni áramellátó rendszer paramétereire.

- **Az elektromotor bekötését kizárólag szakképzett villanyszerelő végezheti, a műszaki jogszabályok és szabványok betartásával, a légkezelő berendezésnek vagy ventilátoregységnek helyet adó épület elektromos tervdokumentációjának megfelelően, betartva az elektromotor gyártójának utasításait. Az elektromotort kötelezően le kell földelni.**
- **A ventilátort tilos a ventilátoregység ajtajának nyitott állapota mellett üzemeltetni.**



A motor kapcsolódoboza a ventilátoregység alján található (17. ábra)

17. ábra Motor bekötése

4.1.3 Üzembe helyezés

- Beindítás előtt távolítsa el minden szerszámot és egyéb anyagot az egységből, ellenőrizze a csavarkötések és elektromos csatlakozók szorosságát, szereljen fel minden, a beavatkozás során eltávolított burkolatot és fali panelt, valamint zárja be a kezelőajtókat és rögzítse azokat mechanikus zárral a jogosulatlan kinyitásuk megakadályozásához.

Ellenőrizze:

- a ventilátor rögzítését a kerethez;
- a járókerék rögzítését és szabad forgását a burkolaton belül;
- a megfelelő földelést;
- az elektromos bekötéseket és azok működését;
- hogy maradtak-e szerszámok vagy egyéb anyagok a burkolaton belül;
- minden burkolat és ajtó rögzítését.

4.1.4 Biztonságos üzemeltetés, tesztelés és karbantartás



A ventilátoregységet érintő valamennyi beavatkozás előtt kapcsolja le az ellenőrizendő ventilátoregység szervizkapcsolóját és rögzítse KI állapotban a meghajtó elektromotor áramellátásának megszüntetéséhez. A ventilátort tilos a ventilátoregység ajtajának nyitott állapota mellett üzemeltetni.

- Egyebek között, a megfelelő karbantartás is garantálja a berendezés biztonságos működését. Rendszeresen ellenőrizze minden csavarkötés, elektromos csatlakozás, földelés és burkolati tömítés szorosságát.
- A motor karbantartása során tartsa be az elektromotor gyártójának utasításait.

Ellenőrizze havonta:

- minden csavarkötés szorosságát;
- a járókerék futását;
- a ventilátor–elektromotor szerelvény rezgésszigeteléseit.

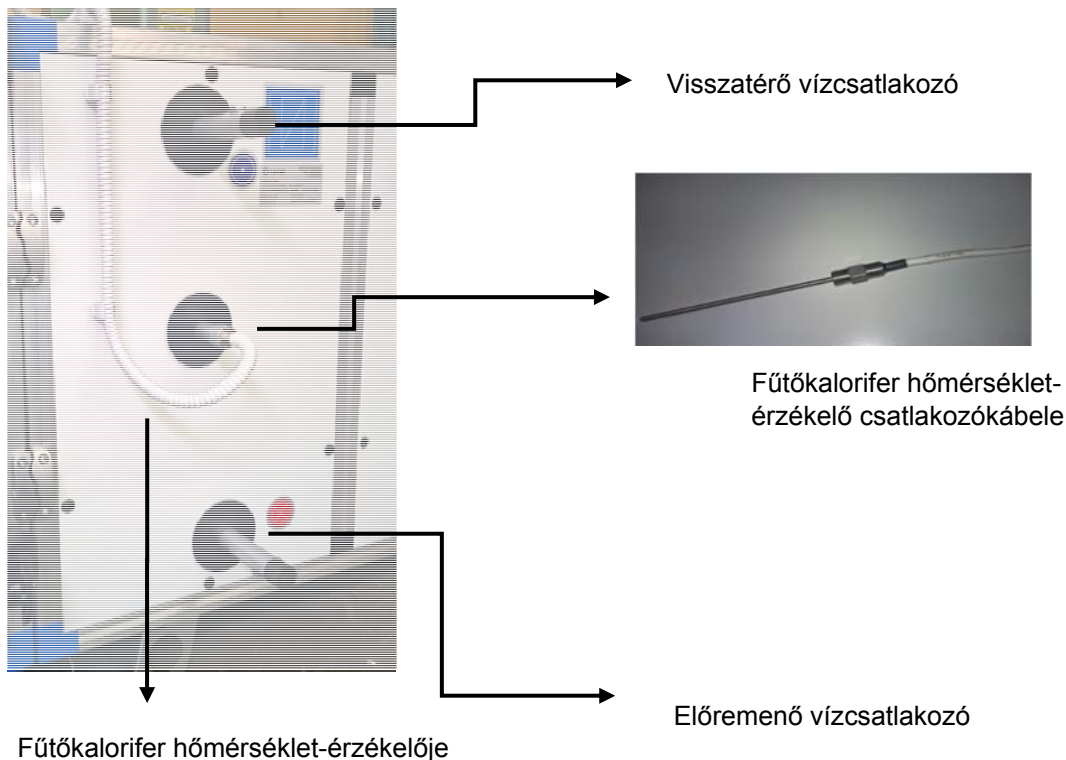
Az ellenőrzést és karbantartást az alábbi táblázatban megadott ütemezés szerint kell végrehajtani.

Ventilátoregység ellenőrzési és karbantartási ütemezése						
Művelet	Időintervallum (hónapok)					A tisztasági ellenőrzés alapján
	1	3	6	12	24	
Szennyeződés, sérülés és korrózió vizsgálata			x			
A ventilátor levegővel érintkező részeinek, valamint a kondenzelvezetőnek a tisztítása a működés biztosításához				x		
Tisztasági állapot felmérése						x

4.2 Vizes fűtőegység

A vizes bekötőcsöveket keresztül kell vezetni a szigetelt panelen. A kötések mindig menetesek. A fűtőkalelifer hőmérséklet-érzékelője a kaleliferen belül található.

A fűtőkalelifer hőmérséklet-érzékelőjének csatlakozókábelét be kell kötni az alapberendezésben lévő kapcsolódobozba.



18. ábra Vizes fűtőegység

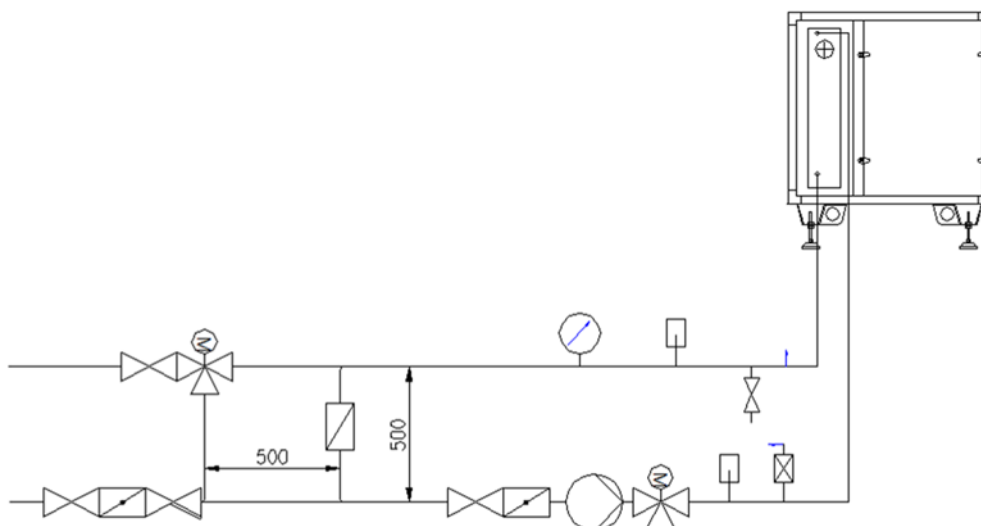
4.2.1 Telepítés és üzembe helyezés



A közegtől függően a fűtőegység bekötőcsöve és a gyűjtővezeték felületi hőmérséklete elérheti a 70°C-ot; ezért ha a fűtőegység közelében végez munkát, ne érjen hozzájuk, viseljen személyi védőfelszerelést (bőrkesztyű), vagy állítsa le a légkezelő berendezést és szakaszolja ki a fűtővíz vezetékeit, majd a munka megkezdése előtt hagyja lehűlni a fűtőegységet és a csöveket.

A vizes fűtőegység szerelésekor ügyeljen a csövezés megfelelő csatlakoztatására (19. ábra) és tartsa be az alábbiakat:

- Gondoskodjon a közvetítőközeg és a levegő ellenáramáról.
- A csövezést és a szerelvényeket úgy alakítsa ki, hogy a hőcserélő akadálytalanul hozzáférhető, valamint ellenőrzés és karbantartás céljából kihúzható legyen, a szomszédos egységekhez való hozzáférés akadályozása nélkül.
- Menetes kötések meghúzásakor tartson ellen egy arra alkalmas szerszámmal (betétes csőkulcs) a fűtőegység csöveinek megóvása érdekében.
- A kiserelés megkönnyítése érdekében két karimapárral csatlakoztassa a fűtőegységet. Ne alkalmazzon hegesztett kötetést.
- A közvetítőközeg és a levegő ellenáramának biztosításához a vizes fűtőegység csövezésekor ügyeljen az áramlási irányra és a visszatérő vezeték a beszívott levegő felőli végére csatlakoztassa. Ez egyaránt vonatkozik a vízszintes és függőleges elrendezésekre is.
- A szivattyú beépíthető vízszintes és függőleges csőszakaszba is, de a tengelyének vízszintesnek kell lennie.
- A szabályozó/elosztó vagy keverőszelep beépíthető az előremenő és a visszatérő vezetékbe is; az előremenő és visszatérő vezeték, valamint a szabályzó szelep és a megkerülő vezeték közötti távolságnak meg kell haladnia az 500 mm-t.
- A fűtőkalorifer elé építsen szennyfogót az előremenő vezetékbe a szabályzó szelep és a keringtetőszivattyú védelmére.
- Építsen be hőmérőket az előremenő vezetékbe a visszacsapószelep után, a fűtőegység bemenetére és kimenetére.
- A csővezetékek mélypontjára építsen be ürítőcsapokat a közvetítőközeg számára, a hőcserélő üríthetőségének biztosításához.
- A csővezetékek magaspontjára építsen be légtelenítő berendezést a közvetítőközeg folyamatos áramlásának biztosítására a fűtőegységen keresztül (általános szabály, hogy a beépített fűtőegységek rendelkeznek ürítőcsapokkal és légtelenítőkkel az osztó/gyűjtőcsövek magas/mélypontjain).
- Tisztítsa meg a csőrendszert a maradványoktól és törmelékektől.



19. ábra Vizes fűtőegység szerelése

Üzembe helyezés előtt ellenőrizze:

- a különböző csavarkötések szorosságát; szükség szerint húzza meg őket;
- a fűtőegység automatikus fagyvédelmének megfelelő működését – a fűtőegység közvetítőközeggel való feltöltése előtt;
- a csőcsatlakozások tömörségét;
- az automatikus fűtőközeg-kizáró funkció megfelelő működését (ennek célja az elektromotor védelme a túlmelegedéstől 70 °C-ot meghaladó közeghőmérséklet esetén).

4.2.1.1 Feltöltési és ürítési eljárás – közvetítőközeg: meleg víz

Feltöltés:

- nyissa ki részben a közvetítőközeg előremenő szelepét; várja meg míg egyenletesen felmelegszenek vagy lehűlnek a bordák a hőtágulási feszültségek megelőzésére;
- Nyissa ki teljesen a közvetítőközeg előremenő szelepét;
- légtelenítse ki a rendszert a teljes hőtéljesítmény eléréséhez;
- kapcsolja be a ventilátort.

Leürítés:

- zárja el a közvetítőközeg előremenő szelepét;
- lassan nyissa ki az ürítőcsapot a hőcserélő nyomásának kieresztéséig, majd nyissa ki teljesen a légtelenítő szelepet és az ürítőcsapot is.

4.2.2 Működés

Ha a levegő hőmérséklete az alapérték alá süllyed, a termosztát és az automatikus szabályozó a következő műveleteket hajtja végre:

- kikapcsolja a ventilátort;
- bezárja a friss levegő szabályozószaluit;
- teljesen kinyitja a fűtőközeg szelepét;
- bekapcsolja a keringtetőszivattyút, ha még nem volt bekapcsolva.

4.2.3 Karbantartás

Bármilyen a vizes fűtőegységen végrehajtott művelet előtt kapcsolja ki az egész légkezelő berendezést a kapcsolószekrényben lévő főkapcsoló lekapcsolásával. Rögzítse a kapcsolót a kikapcsolt állásban. A beindítás előtt tisztítsa ki a berendezés belsejét és szorosan illesszen és tömítsen minden levegőcsatlakozást (burkolatok, légcsatorna-peremek, védőburkolatok, stb.).

A megfelelő működés biztosítása érdekében rendszeresen végezze el a következő műveleteket:

- Ellenőrizze minden vizes csatlakozás és levegős illesztés tömörségét.
- Ellenőrizze a légtelenítő szelep működését. Ha a közeg áramlása nem zavartalan a hőcserélőn keresztül, vagy levegő került a csőrendszerbe, légtelenítse ki azt.
- Ellenőrizze a fűtőegység automatikus fagyvédelmének megfelelő működését.
- Időszakonként ellenőrizze a berendezés leállításakor az automatikus fűtőközeg-kizáró funkció megfelelő működését.

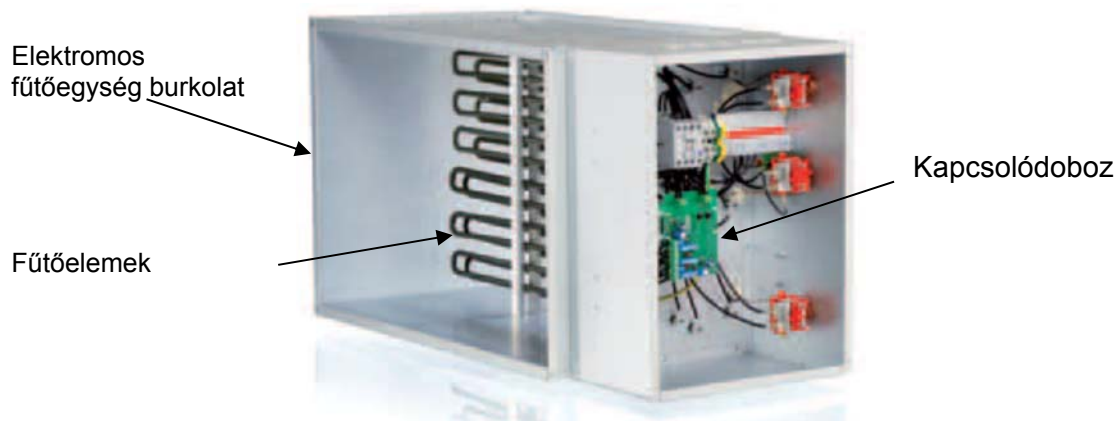
- Az elektromotor túlmelegedésének megakadályozása érdekében ellenőrizze a ventilátor legalább 3 perccel meghosszabbított működését a berendezés leállítása után.
- Rendszeresen ellenőrizze a porlerakódásokat a fűtőegység lamelláin. A por és mészkőlerakódások csökkenthetik a hőcserélő teljesítményét. Időszakonként – körülbelül 500 üzemóránként – tisztítsa meg a lamellákat. A lamellákat a légárammal ellentétesen befújott sűrített levegővel tisztítsa meg. Ha ez a tisztítási módszer elégtelennek bizonyul, szerelje ki a fűtőegységet és mossa meg kisnyomású vízzel vagy gőzzel. Ne használjon nagynyomású vizet vagy gőzt, nehogy eldeformálódjanak az alumínium lamellák. Vizes mosás esetén a víz nyomása nem haladhatja meg a 15 bar-t, a vízszugárnak pedig szigorúan merőlegesnek kell lennie a lamellák felületére. A szögben érkező vízszugár megrongálja a lamellákat. Ez különösen érvényes az élek mentén lévő, érzékenyebb lamellákra. A tisztításhoz soha ne használjon kemény tárgyakat.

Az ellenőrzést és karbantartást az alábbi táblázatban megadott ütemezés szerint kell végrehajtani.

Vizes fűtőegység ellenőrzési és karbantartási ütemezése						
Művelet	Időintervallum (hónapok)					A tisztasági ellenőrzés alapján
	1	3	6	12	24	
Szennyeződés, sérülés és korrózió vizsgálata		x				
Tisztasági állapot felmérése						x

4.3 Elektromos fűtőegység

Az elektromos fűtőegység a burkolatból, az elektromos fűtőelemekből és a kapcsolódó szabályozó-berendezéseket tartalmazó szekrényekből áll (20. ábra).



20. ábra Elektromos fűtőegység

4.3.1 Telepítés és üzembe helyezés

- Kösse be az elektromos kábeleket a kapcsolódoboz falán lévő tömszelencéken keresztül; ügyeljen, hogy a nyomvonaluk ne akadályozza a légkezelő berendezés szomszédos részegységeinek a karbantartását.
- A fűtőegységen átáramló levegő sebessége lépje túl az 1,5 m/s-ot; a légáramnak egyenletesen kell eloszlania a teljes keresztmetszeten.
- Az elektromos légfűtőegység csak akkor kapcsolhat be, ha a ventilátor már üzemel és létrejött a megfelelő légáramlás.
- A ventilátornak legalább 3 percig tovább kell működnie a fűtőegység kikapcsolását követően, a tekercsek lehűtése érdekében.

- Az elektromos légfűtőegység nem víztömör kialakítású; ezért az elektromos fűtőegységet tilos kitenni víznek vagy gőznek.

4.3.2 Működés



Az elektromos fűtőegység áramellátásának bekötését kizárólag megfelelő szakképesítéssel rendelkező villanszerelő végezheti az alkalmazandó jogszabályok betartásával

- A fűtőegységeket 3x400 V vagy 2x400 V áramforrásra kell csatlakoztatni
- Működés közben a fűtőelemek felülete elérheti akár a 350 °C-ot is

4.3.3 Karbantartás

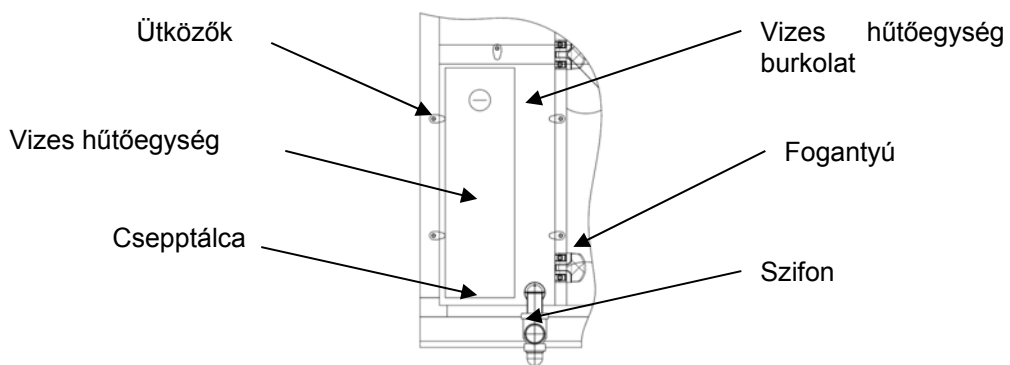
Bármilyen az elektromos fűtőegységen végrehajtott művelet előtt kapcsolja ki az egész légkezelő berendezést a kapcsolószekrényben lévő főkapcsoló lekapcsolásával. Rögzítse a kapcsolót a kikapcsolt állásban. A beindítás előtt tisztítsa ki a berendezés belsejét és szorosan húzzon meg minden elektromos bekötést és tömítsen minden levegőcsatlakozást és védőburkolatot (burkolatok, légszűrő-peremek, védőrácsok, stb.).

Ellenőrizze havonta:

- az elektromos csatlakozások és illesztések szorosságát;
- a térfogatáram-figyelő berendezés működését;
- a ventilátor előzetes bekapcsolását és az elektromos fűtőegység késleltetett kikapcsolását biztosító relék működését;
- a védőburkolatok megfelelő, biztonságos illeszkedését (szerelőburkolat, kapcsolódoboz burkolat, védőrácsok, stb.).

4.4 Vizes hűtőegység

A vizes bekötőcsöveket keresztül kell vezetni a szigetelt panelen. A kötések mindig menetesek.



21. ábra Vizes hűtőegység

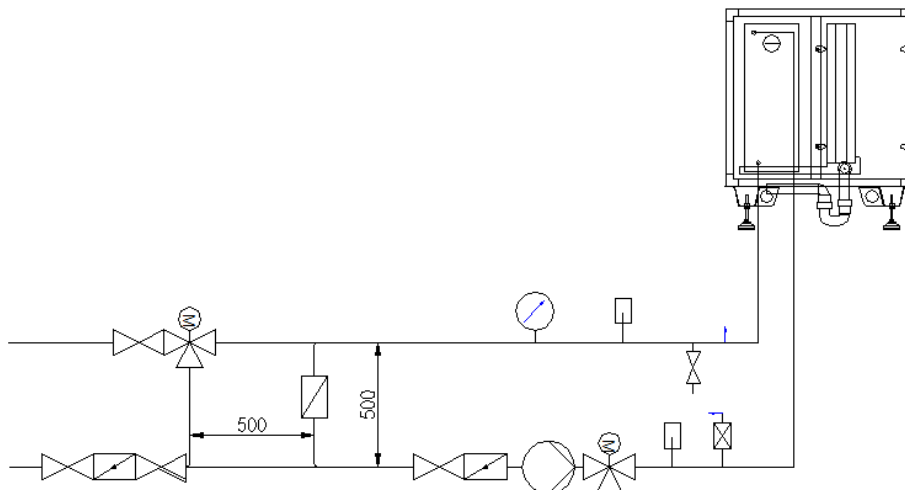
4.4.1 Telepítés és üzembe helyezés

Gondoskodjon megfelelő méretű szifon beépítéséről a kondenzvíz-tálca vezetékébe. A hűtési rendszer csöveinek csatlakozási módja azok méretétől függ:

A vizes hűtőegység szerelésekor ügyeljen a csövezés megfelelő csatlakoztatására és tartsa be az alábbiakat:

- Gondoskodjon a közvetítőközeg és a levegő ellenáramáról.
- A csövezést és a szerelvényeket úgy alakítsa ki, hogy a hőcserélő akadálytalanul hozzáférhető, valamint ellenőrzés és karbantartás céljából kihúzható legyen, a szomszédos egységekhez való hozzáférés akadályozása nélkül.
- Menetes kötések meghúzásakor tartson ellen egy arra alkalmas szerszámmal (betétes csőkulcs) a hűtőegység csöveinek megóvása érdekében.
- A kiserelés megkönnyítése érdekében két karimpárral csatlakoztassa a vizes hűtőegységet. Ne alkalmazzon hegesztett kötést.
- A közvetítőközeg és a levegő ellenáramának biztosításához a vizes hűtőegység csövezésekor ügyeljen az áramlási irányra és a visszatérő vezeték a beszívott levegő felőli végére csatlakoztassa. Ez egyaránt vonatkozik a vízszintes és függőleges elrendezésekre is.
- A szivattyú beépíthető vízszintes és függőleges csőszakaszba is, de a tengelyének vízszintesnek kell lennie.
- Ha a terveken szerepel elosztó vagy keverőszelep, akkor az beépíthető az előremenő és a visszatérő vezetékbe is. Az előremenő és visszatérő vezeték, valamint a szabályzó szelep és a megkerülő vezeték közötti távolságnak meg kell haladnia az 500 mm-t.
- A hűtőkalkorifer elé építsen szennyfogót az előremenő vezetékbe a szabályzó szelep és a keringtetőszivattyú védelmére.
- Építsen be hőmérőket az előremenő vezetékbe a visszacsapószelep után, a hűtőegység bemenetére és kimenetére.
- A csővezetékek mélypontjára építsen be ürítőcsapokat a közvetítőközeg számára. Ezzel biztosítja hőcserélő leüríthetőségét.
- A csővezetékek magaspontjára építsen be légtelenítő berendezést a folyadék folyamatos áramlásának biztosítására a hűtőegységen keresztül. Általános szabály, hogy a beépített hűtőegységek rendelkeznek ürítőcsapokkal és légtelenítőkkel az osztó/gyűjtőcsövek magas/mélypontjain.
- Tisztítsa meg a csőrendszert a maradványoktól és törmelékektől.

A megfelelő bekötésre a 22. ábrán láthat példát.



22. ábra Vizes hűtőegység szerelése

Üzembe helyezés előtt ellenőrizze:

- a különböző csavarkötések szorosságát; szükség szerint húzza meg őket;
- a hűtőegység automatikus fagyvédelmének megfelelő működését – a hűtőegység közvetítőközeggel való feltöltése előtt;
- a csőcsatlakozások tömörségét;
- a csőrendszer tisztaságát és a szennyfogó beépítését.

4.4.1.1 Feltöltési és leürítési eljárás:**Feltöltés:**

- Nyissa ki teljesen a közvetítőközeg előremenő szelepét;
- légtelenítse ki a rendszert a teljes hűtési teljesítmény elérésének biztosításához;
- kapcsolja be a ventilátort.

Leürítés:

- zárja el a közvetítőközeg előremenő szelepét;
- lassan nyissa ki az ürítőcsapot a hűtőegység nyomásának kieresztéséig, majd nyissa ki teljesen a légtelenítő szelepet és az ürítőcsapot is.

4.4.2 Működés**Hűtőegység fagyvédelme**

a) A hűtési kör vízzel van feltöltve:

- a hűtőegység elé beépített, saját fagyvédelmi funkciójával biztosított fagyvédelem;
- a fagyvédelmet a rendszer teljes leürítésével biztosítjuk a hideg (téli), üzemben kívüli időszakban.

b) A hűtési kör víz és glikol keverékével van feltöltve:

- a fagyvédelmet a glikol és víz megfelelő koncentrációjú keveréke biztosítja. A glikol kezelése során tartsa be a glikol feltöltésére vonatkozó biztonsági adatlapot.

Hosszan tartó áramszünet, üzemszünet vagy a hűtőközeg keringésének szünetelése esetén, ürítse le a hűtőegységet az elfagyás megelőzésére. A fagyás kockázatának további csökkentése érdekében fúvassa át sűrített levegővel a csőregiszttert, a leürítést követően.

4.4.3 Karbantartás

Az ellenőrzést és karbantartást az alábbi táblázatban megadott ütemezés szerint kell végrehajtani.

Vizes hűtőegység ellenőrzési és karbantartási ütemezése						
Művelet	Időintervallum (hónapok)					A tisztasági ellenőrzés alapján
	1	3	6	12	24	
Szennyeződés, sérülés és korrózió vizsgálata		x				
Vizes hűtőegységek, kondenztartályok és fagymentesítők szennyeződésének, korróziójának és működésének ellenőrzése		x				
Szifon működésének ellenőrzése		x				
Vizes hűtőegység, fagymentesítő és kondenztartály tisztítása			x			
Tisztasági állapot felmérése						x

4.5 Direkt elpárolgató

A DX hűtőegység R 407c vagy R 410a freon alapú hűtőközeg segítségével hűti a levegőt. Felosztható kettő vagy több hűtési körre.

4.5.1 Telepítés és üzembe helyezés

A DX hűtőegység szerelésekor ügyeljen a csövezés megfelelő csatlakoztatására és tartsa be az alábbiakat:

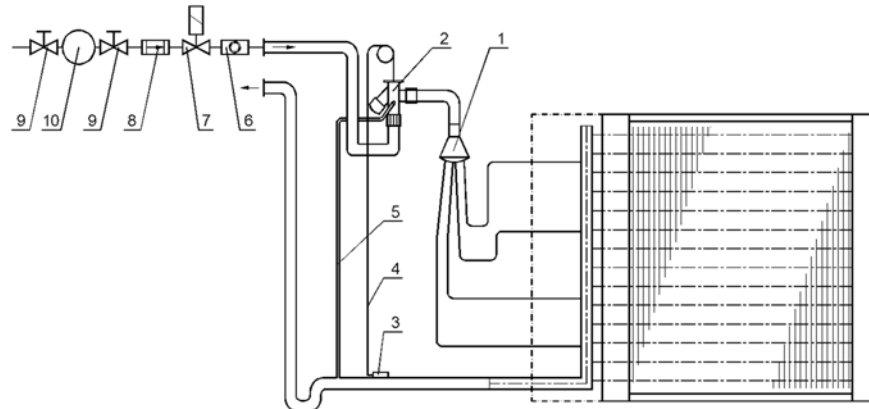
- A csövezést és a szerelvényeket úgy alakítsa ki, hogy a hűtőegység akadálytalanul hozzáférhető, valamint ellenőrzés és karbantartás céljából kihúzható legyen, a szomszédos egységekhez való hozzáférés akadályozása nélkül.
- Menetes kötések meghúzásakor tartson ellen egy arra alkalmas szerszámmal (betétes csőkulcs) a DX hűtőegység csöveinek megóvása érdekében.
- A közvetítőközeg és a levegő ellenáramának biztosításához a DX hűtőegység csövezésekor ügyeljen az áramlási irányra és a visszatérő vezetékét a beszívott levegő felőli végére csatlakoztassa. Ez egyaránt vonatkozik a vízszintes és függőleges elrendezésekre is.
- A legelterjedtebb kötési mód a forrasztás; a gyorscsatlakozós kötés alkalmazása előnyösebb, mivel azzal a módszerrel csökkennek a lamellák tisztításával járó üzemeltetési költségek. Az elpárolgató visszatérő vezetékét az alkalmazandó szabványoknak megfelelő párazáró szigeteléssel kell ellátni.
- A termostatikus expanziós szelepet szerelje a lehető legközelebb a DX hűtőhöz, egy vízszintes csőszakaszba, a nyomáskiegyenlítő berendezés elé, a cső vastagságának megfelelő szögben. Tartsa be a gyártó utasításait. Az érzékelőt le kell szigetelni, hogy a környező levegő ne zavarja a mérést. Ugyanez vonatkozik a nyomáskiegyenlítő szelep érzékelőjére is. Ajánlatos külső nyomáskiegyenlítő szelepeket alkalmazni, hogy ne zavarja az elpárolgatón tapasztalható nyomásesés.
- Az osztó idomot függőlegesen kell beépíteni; ha ez nem lehetséges, építsen be Venturi-csövet.
- Mivel az elpárolgató nem rendelkezik lamella-fagymentesítéssel, úgy végezze el az elektromos bekötést, hogy a kompresszor ne üzemelhessen a DX ventilátor működése nélkül. Ha a beszívott levegő hőmérséklete tág tartományban változik a DX hűtőegység működése során (azaz a hűtési igény a DX névleges teljesítménye alá csökkenhet), ajánlatos hűtési teljesítményszabályozót beépíteni meleg megkerülő vezetékkel, a lamellák elfagyásának megelőzésére.
- Tisztítsa meg a csőrendszert a maradványoktól és törmelésektől.

A DX hűtőegység és a kompresszor-kondenzátor egység összekötéséhez szükséges kiegészítők, a termostatikus expanziós szelepen kívül:

- szárítópatron;
- mágnesszelep (felső-alsó nyomáshatárokkal);
- ellenőrzőnyílás;
- gyűjtőtálca, különösen hosszú csövezés esetén.

A csövezés során ügyeljen az olaj-visszáramlásra és a freon áramlásához kapcsolódó egyéb jelenségekre.

A megfelelő bekötésre a 23. ábrán láthat példát.



- | | | |
|-------------------------------------|------------------------------|--------------------|
| 1. elágazó idom | 5. nyomáskiegyenlítő vezeték | 8. szárítópatron |
| 2. termostatikusan expanziós szelep | 6. nedvességjelző | 9. Rotolock szelep |
| 3. hőmérséklet-érzékelő | 7. mágnesszelep | 10. gyűjtőtálca |
| 4. TEV kapillárcső | | |

23. ábra

A hűtési rendszer bekötését és hűtőközeggel történő feltöltését kizárólag szakképzett személy végezheti. A csövezéshez alkalmazzon rézcsövet. A csöveket ki kell tisztítani, szárítani, át kell öblíteni száraz nitrogénnel és mindkét végén le kell zárni.

A szerelés során tartsa be a következőket:

- a DX hűtő és a hűtési kör másik vége közötti maximális megengedett távolság 25 m;
- a kondenzátor a kompressornál legfeljebb 2 m-rel helyezkedhet el alacsonyabban;
- a visszatérő csövezeteknek a lehető legrövidebbnek kell lennie, minimális számú irányváltással (R hajlítási sugár > 3,5 x csőátmérő).

A rendszerelemek kiválasztásakor ügyeljen a kompresszor, a DX hűtő és a hűtési kör többi elemének kompatibilitására.

Üzembe helyezés előtt ellenőrizze:

- hogy az elektromos kábelezés megfelel-e az elektromos kapcsolási rajznak,
- a kondenzvíz-csatlakozást,
- a freonvezeték próbájának, szárításának, léghűtéses kondenzátorhoz való csatlakoztatásának és hűtőközeggel való feltöltésének sikeres befejezését,
- a hűtési kör védelmi berendezéseinek megfelelő beállítását (pl. alsó/felső nyomáshatároló kapcsoló). Ugyanez vonatkozik a kondenzátor nyomásszabályozó kapcsolójára is.

Üzembe helyezés közben ellenőrizze:

- a forrasztott kötések tömörségét
- a freon megfelelő mennyiségét (nincsenek cseppek az ellenőrzőnyílásban)
- a berendezés szárazságát (ellenőrzőnyílás – színjelölés; száraz – nedves; tartsa be a gyártó utasításait)
- a megfelelő párolgási és kondenzációs nyomások elérését

Üzembe helyezés közben győződjön meg róla, hogy a zompmelegítő eléggé felmelegíti-e a freont a felgyülemelő folyadék elpárologtatásához (folyamatos működés a berendezés leállításakor és bekapcsolás a berendezés indítása előtt).

DX hűtőegység feltöltése

Feltöltés előtt hozzon létre vákuumot a rendszerben. A szívást folytassa addig, amíg a rendszer ki nem szárad és a szükséges vákuum létre nem jön (lásd a hűtési rendszerek feltöltésére vonatkozó utasításokat). Normál esetben a rendszert a kompresszor szívócsonkján keresztül kell feltölteni – a nagyobb kompresszorok speciális csatlakozókkal rendelkeznek. Miután kinyitotta a freonpalack szelepét a rendszer feltöltéséhez, indítsa el a kompresszort és folytassa a feltöltést a megadott elpárolgási nyomás eléréséig és amíg el nem tűnnek a buborékok az ellenőrzőnyílásból.

DX hűtőegység leürítése

Zárja el a kompresszor-kondenzátor egység kiszakaszoló szelepeit és szívja ki a freont a DX egységből a kifejezetten erre a célra felszerelt szelepen keresztül (alkalmazzon környezetkímélő ürítőberendezést a Montreal eljárásnak megfelelően).

4.5.2 Működés



Tartsa be a kézikönyvnek a hűtőberendezés biztonságos üzemeltetésére, indítására és karbantartására vonatkozó utasításait.

4.5.3 Karbantartás

Bármilyen a DX hűtőegységen végrehajtott művelet előtt kapcsolja ki az egész légkezelő berendezést a kapcsolószekrényben lévő főkapcsoló lekapcsolásával. Rögzítse a kapcsolót a kikapcsolt állásban. Az indítás előtt tisztítsa ki a berendezés belsejét, szorosan illesszen és tömítsen minden levegős és vizes csatlakozást (burkolatok, légszűrő-peremek, védőburkolatok, stb.), valamint szerelje be a kondenzszifont és kösse rá a csatornahálózatra.

A DX hűtőegység megfelelő működésének biztosítása érdekében rendszeresen végezze el a következő műveleteket:

- ellenőrizze a forrasztott illesztések állapotát
- időszakonként ellenőrizze, hogy a betekintő nyíláson vannak-e buborékok és nedvesség
- ellenőrizze a hűtőkör – mechanikai és elektromos – védőelemeit
- hosszú üzemszünet esetén ellenőrizze a kompresszor zsompmelegítőjének a működését
- ellenőrizze a DX ventilátor működését
- rendszeresen ellenőrizze a porlerakódásokat a DX egység lamelláin. A por és mészkőlerakódások csökkentik a hőcserélő teljesítményét. Időszakonként – körülbelül 500 üzemóránként – tisztítsa meg a lamellákat. A lamellákat a légárammal ellentétesen befújott sűrített levegővel tisztítsa meg.
- Ha ez a tisztítási módszer elégtelennek bizonyul, szerelje ki a hőcserélőt és mossa meg vízzel vagy kisnyomású gőzzel. Ne használjon nagynyomású vizet vagy gőzt, nehogy eldeformálódjanak az alumínium lamellák. Vizes mosás esetén a víz nyomása nem haladhatja meg a 15 bar-t, a vízszugárnak pedig szigorúan merőlegesnek kell lennie a lamellák felületére. A szögben érkező vízszugár megrongálja a lamellákat. Ez különösen érvényes az élek mentén lévő, érzékenyebb lamellákra. A tisztításhoz soha ne használjon kemény tárgyakat.

Az ellenőrzést és karbantartást az alábbi táblázatban megadott ütemezés szerint kell végrehajtani.

Direkt elpárologtató egység ellenőrzési és karbantartási ütemezése						
Művelet	Időintervallum (hónapok)					A tisztasági ellenőrzés alapján
	1	3	6	12	24	
Szennyeződés, sérülés és korrózió vizsgálata		x				
Direkt elpárologtató, kondenztartályok és fagymentesítők szennyeződésének, korróziójának és működésének ellenőrzése		x				
Szifon működésének ellenőrzése		x				
Direkt elpárologtató, fagymentesítő és kondenztartály tisztítása			x			
Tisztasági állapot felmérése						x

4.5.4 Kondenzszifon

4.5.4.1 Méretezés és telepítés

Az egység belseje és a külső tér közötti Δp (Pa) nyomáskülönbség:

$$\Delta p = p_n - p_z$$

p_n = egységben lévő nyomás

p_z = atmoszférikus nyomás

A következő esetek fordulhatnak elő:

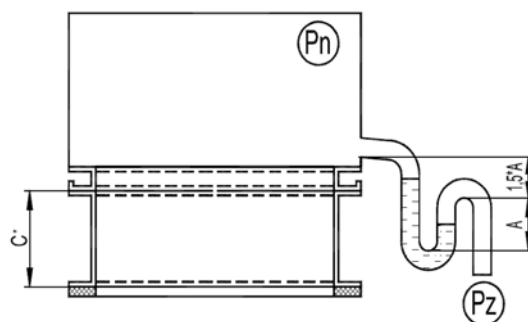
$\Delta p < 0$ – az egységben depresszió uralkodik

$\Delta p = 0$ – az egységben atmoszférikus nyomás uralkodik

$\Delta p > 0$ – az egységben túlnyomás uralkodik

Alul méretezett szifon esetén szaggatottan áramolhat ki levegő és víz.

- Ha a kondenzcső csatlakozási pontja és a gépház padlója közötti magasságkülönbség kisebb, mint a szükséges szifonmagasság, akkor vezesse a kondenzelvezetőt mélyen az elvezető tölcésébe.
- A nyomott és szívott oldali szifonok kondenzcsöveit ne kösse be közvetlenül a csatornahálózatba. A kondenzvíz átfolyását a szifonból a csatornahálózatba szabadon, nyitott tölcésén keresztül kell kialakítani.
- A nyomott és szívott oldali szifonokat soha ne kösse hagyományos kondenzcsőre.
- A szifont az egység külső részéhez rögzítse. A kondenzcsövet legalább 2% lejtéssel kell szerelni az elvezetés irányába.

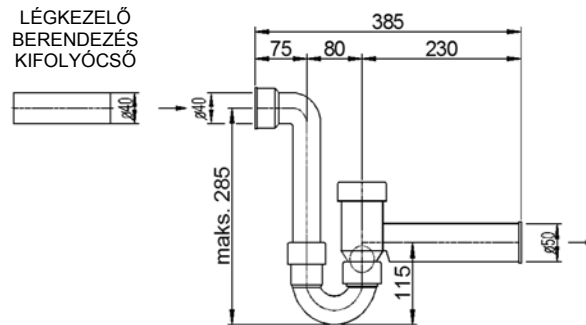


24. ábra Szifon depresszió esetén

Az "A" hossz megegyezik az egység nyomásesésével. Ez meg van adva az egység vagy a ventilátor adattábláján. Az adattáblán Pa-ban megadott értéket ossza el 10-zel, így megkapja az "A" hosszt mm-ben.

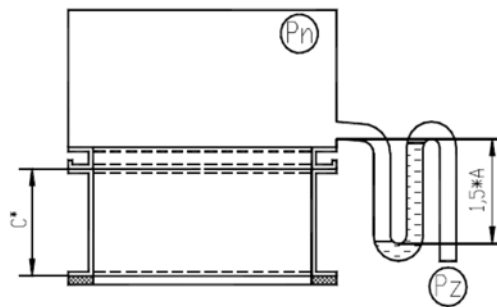
C* A szifon megfelelő működéséhez szükséges gépalapmagasság.

Indítás előtt töltsse fel a szifont vízzel. Töltsse fel minden nyári idény elején a légkezelő berendezés beindítása előtt.



25. ábra Golyós szifon depresszió esetén

A szívott oldali szifonokat (25. ábra) nem kell feltölteni vízzel, mivel azok automatikusan megtelnek kondenzátummal, ahogy elkezd felgyülemelni.

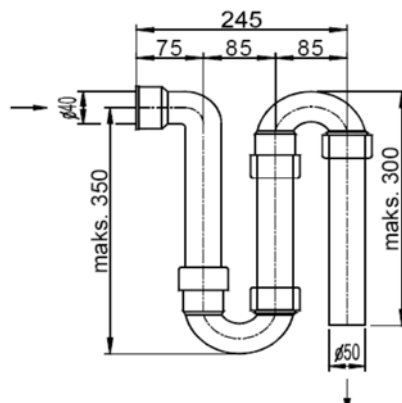


26. ábra Szifon túlnyomás esetén

Az "A" hossz megegyezik az egység nyomásesésével. Ez meg van adva az egység vagy a ventilátor adattábláján. Az adattáblán Pa-ban megadott értéket ossza el 10-zel, így megkapja az "A" hosszt mm-ben.

C* A szifon megfelelő működéséhez szükséges gépalapmagasság.

Indítás előtt töltsse fel a szifont vízzel. Töltsse fel minden nyári idény elején a légkezelő berendezés beindítása előtt.



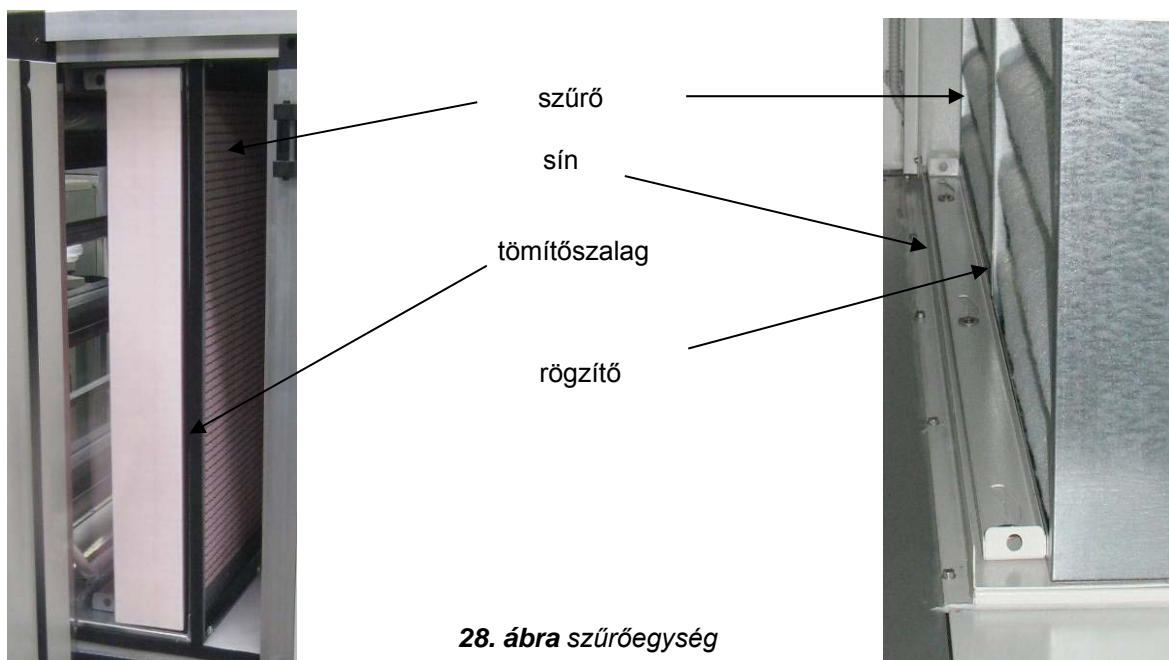
27. ábra Szifon túlnyomás esetén

A Lindab nyomott oldali szifonját nem kell feltölteni vízzel.

4.6 Szűrőegység

Szűrőtípusok:

- Panelszűrő: F7 a befúvó és M5 (opcionálisan: F7) az elszívó ágban; hossza 96 mm
- Táskás szűrő: F7 a befúvó és M5 (opcionálisan: F7) az elszívó ágban; hossza 300 mm



28. ábra szűrőegység

4.6.1 Szűrőkazetták száma keresztmetszetenként, a berendezések méretsorozata szerint (vízszintes elrendezés)

Szűrőkazetta méretei	Légkezelő berendezés mérete					
	2000	3000	4000	6000	8000	10000
592 x 592	1	1	2	2	3	3
592 x 287	1	1		1	3	4
287 x 287						1

4.6.2 Szűrőkazetták száma keresztmetszetenként, a berendezések méretsorozata szerint (függőleges elrendezés)

Szűrőkazetta méretei	Légkezelő berendezés mérete		
	2000	3000	4000
495 x 495	1	2	
495 x 622			2
495 x 393	1		

4.6.3 Telepítés és üzembe helyezés

Ha nincsenek beszerelve, akkor az alábbi eljárás szerint helyezze be a szűrőket a tartókeretbe:

- helyezze be a szűrőket a tartókeretbe;
- helyezze fel a tömítőszalagot és szorítsa a szűrőket a sínhez a rögzítő segítségével,
- győződjön meg róla, hogy az L-profilra, amelynek az ajtó nekitámaszkodik, felvitte-e a tömítőszalagot, és szükség esetén vigyen fel szalagot az ajtóra is,
- távolítsa el minden szerszámot és egyéb szilárd testet az egységből,
- zárja be a szerelőajtót,
- ellenőrizze, hogy a nyomásmérő csövei csatlakoznak-e a nyomásmérő-csonkokhoz, és szükség esetén csatlakoztassa.

4.6.4 Működés

A szűrőnek egész élettartama alatt meg kell őriznie a hatékonyságát. A kezelt levegő tisztaságának biztosítása érdekében időszakonként ellenőrizzen minden a szűrőfokozatot:

- nyomásesés
- üzemórák
- szemrevételezés (ellenőrizze a szűrőanyag repedéseit, a keret és a szűrő közti szivárgást)

Ha szennyeződést, a szűrőanyag elrepedését vagy a keret és a szűrő között szivárgást észlel, cserélje ki a szűrőt, függetlenül annak nyomásesésétől és életkorától.

4.6.5 Karbantartás

Az alábbi esetekben cserélje ki a szűrőt:

- a megengedett nyomásesés elérése,
- az élettartam elérése,
- elégtelen szűrőteljesítmény (fizikai vagy higiéniai értelemben),
- a szűrő elszennyeződése esetén a légkezelő berendezés telepítése vagy átépítése során,
- a tisztasági ellenőrzés alapján szűrőcsere szükséges.

Egy szűrőfokozat valamennyi szűrőjét egyszerre kell kicserélni. Egy szűrőfokozatnak kizárólag sérülés esetén szabad egyetlen szűrőjét kicserélni, feltéve, hogy a legutolsó csere óta eltelt idő kevesebb, mint 6 hónap. Az új szűrők beszerelése előtt mindig ellenőrizze, hogy a tömítőszalag hiánytalan és légtömör-e a szűrő és a keret közötti peremen. Ügyeljen, hogy a szűrő ne sérüljön a keretbe történő beszerelés során.

Kizárólag a gyártó nyilatkozata alapján a SIST EN 779 szabványnak megfelelő szűrőt alkalmazzon.

Az elszennyeződött szűrőket az alkalmazandó környezetvédelmi jogszabályok betartásával kezelje. Kültérbe telepített légkezelő berendezések esetében, extrém időjárási körülmények között előfordulhat, hogy a szűrőt eltömíti a hó. A szűrők elfagyás kockázatának is ki vannak téve. Ilyen esetben azonnal takarítsa le a havat a szűrőkről vagy cserélje ki azokat.

Csatlakoztasson nyomásmérőt a szűrő előtti és utáni nyomásmérő csonkokra.

A szűrőcsere folyamata a következő:

- nyissa ki a szerelőajtót,
- lazítsa meg valamennyi rögzítőt (29. ábra),
- húzza ki a szennyezett szűrőt (30. ábra),
- szükség esetén tisztítsa ki az egység burkolatát,

- ellenőrizze a tömítőszalag állapotát a tömítőperemen, és szükség esetén javítsa vagy cserélje,
- mindig új, sérülésmentes szűrőket szereljen be,
- szorítsa vissza a rögzítő(ke)t a szűrőkre,
- zárja be a szerelőajtót.



29. ábra



30. ábra

Az ellenőrzést és karbantartást az alábbi táblázatban megadott ütemezés szerint kell végrehajtani.

A táskás szűrő beszerelésének folyamata megegyezik a fent leírtakkal.



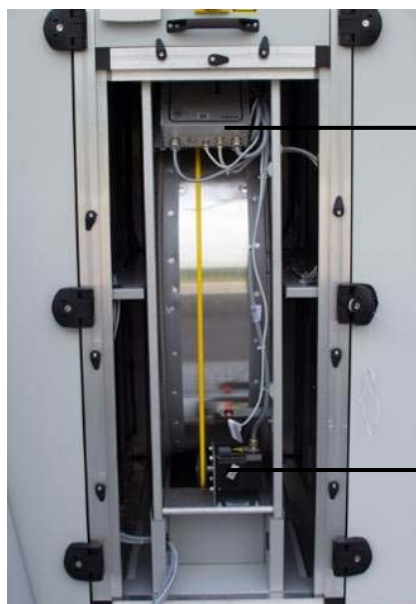
Megjegyzés: a szűrő típusát meg kell határozni a berendezés kiválasztásakor. Később nem változtatható meg a szűrő típusa (táskásról panelre vagy fordítva).



31. ábra Táska szűrő

Szűrőegység ellenőrzési és karbantartási ütemezése						
Művelet	Időintervallum (hónapok)					A tisztasági ellenőrzésnek megfelelően
	1	3	6	12	24	
Nem megengedhető szennyeződések és sérülések (szivárgás) ellenőrzése – Cserélje ki a meghibásodott szűrőt, ha legutolsó szűrőcsere 6 hónapnál nem régebben történt, egyéb esetben cserélje ki a teljes szűrőfokozatot		x				
Nyomáskülönbség ellenőrzése	x					
Szűrők			x			
Tisztasági állapot felmérése						x

4.7 Forgódobos hővisszanyerő



Forgódob



Frekvenciaváltó



Motor szíjhajtással

A hővisszanyerő tisztítókamrával rendelkezik. A tisztítókamra működési elve, hogy a beszívott levegő egy részét áttereli a kamrán keresztül a kidobott légáramba, közben megakadályozza, hogy az elszívott levegő bejusson a beszívott levegőbe.

4.7.1 Telepítés és üzembe helyezés

A hővisszanyerő szerelését és telepítését a kézikönyvhöz csatolt gyártói utasításoknak megfelelően végezze el.

Üzembe helyezés előtt ellenőrizze:

- a forgódob megfelelő rögzítését a foglalatban
- a csavarkötések megfelelő szorosságát
- a forgórész szabad forgását
- a hajtósíj megfelelő feszességét
- a légtömörséget
- az elektromotor hajtását, szabályozását és védelmi funkcióit (biztosítékok, hő védelem)
- tisztítsa meg a készüléket a törmelékektől



Minden elektromos szerelést kizárólag jogosult szakember végezhet el a hővisszanyerő gyártójának utasításainak és az alkalmazandó jogszabályoknak megfelelően.

4.7.2 Karbantartás

Bármilyen a forgódobos hővisszanyerő egységen végrehajtott művelet előtt kapcsolja ki az egész légkezelő berendezést a kapcsolószekrényben lévő főkapcsoló lekapcsolásával. A beindítás előtt tisztítsa ki a berendezés belsejét és szorosan illesszen és tömítsen minden levegőcsatlakozást (burkolatok, légcsatorna-peremek, stb.).

A forgódobos hővisszanyerő öntisztuló, ezért a beszívott levegőt nem kell szűrni, kivéve ha az különösen durva vagy ragadós porszemcsékkel szennyezett.

A hővisszanyerő méhsejtes szerkezete tisztítható sűrített levegővel, vízzel, gőzzel vagy speciális tisztítószerrel. A tisztítás történhet kézzel vagy a beépített tisztító fúvókák segítségével. A megengedett legmagasabb nyomás 150 bar.

A nedvesség-átvivő forgódobokat nem szabad vízzel vagy gőzzel tisztítani, nehogy lemossa a nedvesség átvitelét elősegítő lítium-klorid (LiCl) réteget.

Ellenőrizze a hajtás és a szabályzóegység működését. Tartsa be a forgódobos hővisszanyerő gyártójának utasításait.

5 Szabályozó

5.1 Érzékelők



34. ábra

Páratartalom-érzékelő az elszívott/helyiség páratartalom mérésére

Érzékelő az elszívott/helyiség CO₂ mérésére. A helyiség hőmérsékletét is méri.



35. ábra

Nyomáskülönbség-kapcsolók a friss és kidobott levegő szűrőjéhez.



36. ábra

Nyomásérzékelő egység két nyomáskülönbség-érzékelővel. A CompAir képes mérni a nyomást a légcsatornában, valamint az befúvó és elszívó ventilátorok térfogatáramát. A szabályzóval EXOline protokollon keresztül történik a kommunikáció.



37. ábra

Légcsatorna nyomásának mérésére szolgáló csőcsenk. A felhasználónak a csatlakozóra kell kötnie a csövet. A cső másik végét pedig csatlakoztatnia kell az elszívó légcsatornához. Ezt az eljárást kell követnie a befúvó oldalon is. A CompAir-en belül a belső csatlakozókra kell kötni a csöveket.



38. ábra



39. ábra

Befújt levegő hőmérséklet-érzékelője. A befújó ventilátor mögött található kapcsolódobozba kell bekötni (zöld csatlakozó – 40. ábra).



40. ábra



41. ábra

Higrosztatikus kapcsoló

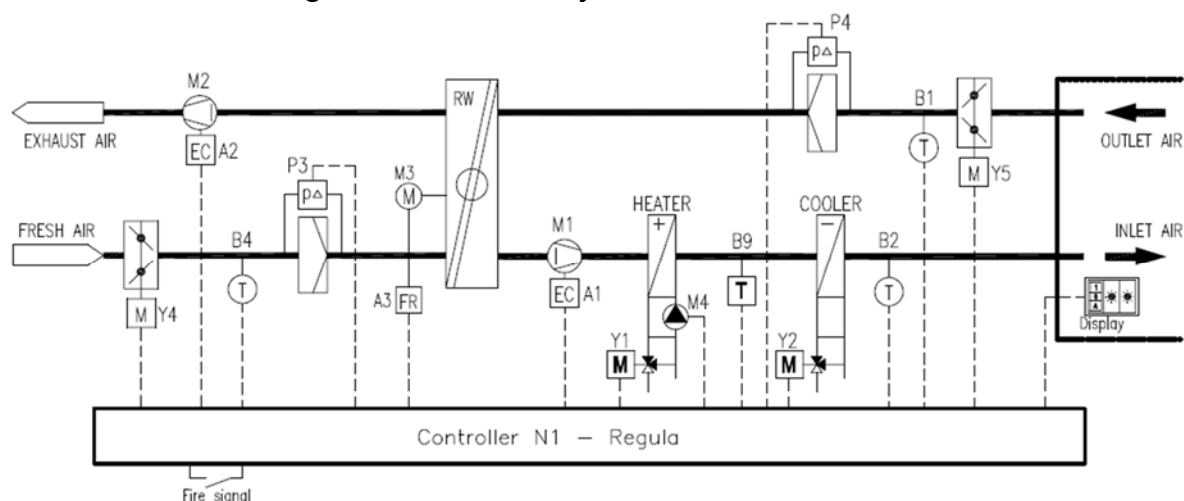


42. ábra

Zsalumozgató



5.2 Működési ábra forgódobos hővisszanyerővel



43. ábra

5.2.1 Működés leírása

A légszatórna hőmérséklet-érzékelő méri helyiséglevegő hőmérsékletét, az N1 szabályozó pedig összehasonlítja az értéket a kívánt értékkel. Amennyiben lefelé tér el (fűtés), akkor szabályozójelet ad ki a lemezes hővisszanyerő bypass-zsaluinak nyitására, majd a fűtési szelep nyitására és a vizes fűtőegység szivattyújának elindítására. A szivattyú néhány percre jár a szelep zárását követően. Amennyiben felfelé tér el (hűtés), bekapcsolja a forgódobot (a forgási sebesség a környezeti és a külső hőmérsékletől függ) és nyitja a szelepet (el. mozgatómotor).

A légszatórna hőmérséklet-érzékelő méri a befűjt levegő hőmérsékletét, az N1 szabályozó pedig összehasonlítja az értéket a kívánt értékkel. Amennyiben a mért befűjt hőmérséklet alacsonyabb vagy magasabb, mint az N1 szabályozón beállított alsó vagy felső határérték, a szabályozó elkezd szabályozni a befűjt levegő hőmérsékletét (a hőmérsékletet a $T_{min} - 16^{\circ}\text{C}$ és $T_{max} - 40^{\circ}\text{C}$ értékek között tartja). A légszatórna hőmérséklet-érzékelő a külső hőmérséklet mérésére szolgál.

5.3 Részegységek szabályozása

5.3.1 Elektromos fűtőegység szabályozása

Az elektromos fűtőegység a külső levegőnek egy megadott (beállított) értékre való előfűtésére szolgál. A beállított érték (5°C és 30°C között lehet) a szabályozón adható meg, ami összehasonlítja azt az érzékelő értékével (az érzékelő a fűtőegység után hőmérsékletet méri). Ha a hőmérséklet túl alacsony, az elektromos fűtőegység bekapcsol és a beállított érték eléréséig üzemel. Biztonsági termosztát gondoskodik a túlmelegedés elleni védelemről. A biztonsági termosztát alsó értéke 80°C -ra, felső értéke 110°C -ra van beállítva.

5.3.2 Hővisszanyerő szabályozása

NTC érzékelő méri a külső hőmérsékletet. NTC érzékelő méri a kidobott/kifűjt levegő hőmérsékletét. Mindkét érzékelő elküldi a jelet a szabályozónak, ami összehasonlítja azokat. Ez alapján megbecsüli a külső és a kidobott hőmérsékleti értékeket. Ezáltal a lehető legtöbb energiát hasznosítja a kidobott levegőből.

5.3.3 Szűrők

A szűrők a légkezelő berendezés belsejének megóvására szolgálnak a porszemcséktől, valamint tiszta levegő biztosítására. A szűrőket nyomáskapcsolók szabályozzák, továbbá 1000 üzemóránként megjelenik az "ellenőrizze a szűrőket" riasztás. Szűrőcsere során ügyeljen a megfelelő áramlási irányra a szűrőkön.



A légkezelő berendezést le kell állítani a szűrőcsere idejére!

5.3.4 Fűtőegység fagyvédelme

A fagyvédelmi érzékelő méri a fűtőegység utáni hőmérsékletet. Ha a víz hőmérséklete bárhol a beállított érték (5°C) alá süllyed, a szabályozó hibát jelez, teljesen kinyitja a fűtési szelepet, bekapcsolja a fűtési szivattyút, kikapcsolja mindkét ventilátort és bezárja a zsalukat. A hiba elhárítását követően a légkezelés automatikusan folytatódik, a hiba pedig automatikusan visszaállításra kerül.

5.3.5 Befúvó és elszívó ventilátor

Az EC ventilátorokat a szabályozó által küldött szabályozójel (0-10V) vezéri. A szabályozónak két fordulatszám-opciója van.

A ventilátorok vezérelhetők (légcsatornába vagy helyiségbe szerelt) CO₂-érezékelő vagy nyomásérezékelő (állandó nyomás vagy térfogatáram) segítségével is.



44. ábra NTC060HP00 hőmérséklet-érezékelő



45. ábra Nyomásérezékelő



46. ábra Légcsatorna CO₂-érezékelő



47. ábra Grafikus kijelző

5.4 Légkezelő berendezés kezelése

Az elektromos szekrény elején lévő főkapcsolónak mindig BE állásban kell lennie, mert csak ekkor biztosított a szabályozó és valamennyi biztonsági funkció megfelelő működése.



A LÉGKEZELŐ BERENDEZÉS BÁRMELY RÉSZÉNEK KARBANTARTÁSA ESETÉN LE KELL KAPCSOLNI A MEGFELELŐ BIZTOSÍTÉKOT (ellenőrizze a kapcsolási rajzot)!

5.4.1 Kijelzők

A szabályozót alapvetően kijelzővel együtt szállítjuk, amely könnyűvé teszi a kompakt légkezelő berendezés valamennyi paraméterének követését és módosítását.



48. ábra Szabályozó



49. ábra Standard kijelző



50. ábra Érintőképernyős kijelző

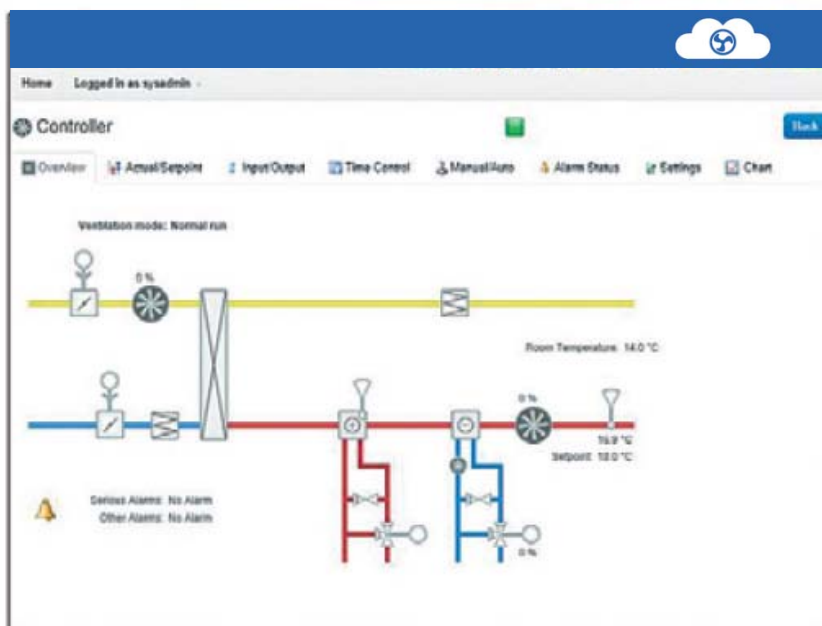
Az érintőképernyő alkalmas távoli kijelzésre és bővített (Advanced) vezérlés rendelése esetén szállítjuk. A berendezés fő funkcióinak helyi követésére és szabályozására használatos.

5.4.2 Külső berendezések csatlakoztatása

Lehetőség van külső berendezések (pl. DX hűtők, légnedvesítők vagy elektromos fűtőegységek) csatlakoztatására is. A légkezelő berendezés analóg és digitális jeleken keresztül képes szabályozni ezeket a külső berendezéseket.

5.4.3 Felhőkapcsolat

A bővített (Advanced) szabályozás esetén felhő alapú rendszer is elérhető – ennek dokumentációja külön készül.



51. ábra

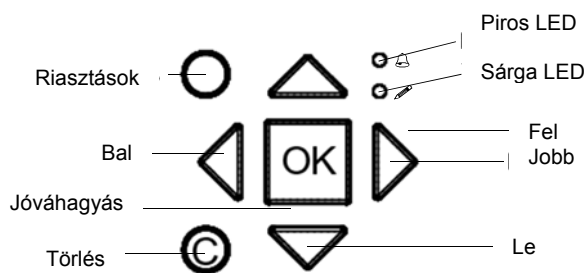
6 Szabályozó és kijelző használata

6.1 LED

Két LED található elől: A riasztás LED-et a 🔔 szimbólum jelöli. Az "írás engedélyezve" LED-et a ✎ szimbólum jelöli.

A felső kábelcsatlakozó melletti négy LED-et később részletezzük.

6.2 Gombok

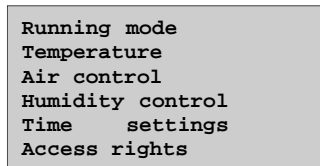


52. ábra

Hét gomb található: négy nyíl gomb (FEL, LE, JOBB és BAL). A Regula menüi vízszintes fastruktúrába vannak rendezve. A FEL/LE gombokkal navigálhat az adott menüsint menüpontjai között. A JOBB/BAL gombokkal navigálhat a menüsintek között. A paraméterek módosítása során a FEL/LE gombokkal növelheti/csökkentheti a paraméter értékét és a JOBB/BAL gombokkal navigálhat a paraméter számjegyei között.

- Az OK gombbal fogadhatja el a paraméter beállítását.
- A C gombbal megszakíthatja a megkezdett módosítást és visszaállíthatja a paraméter eredeti értékét.
- A piros színnel jelölt ALARM (riasztás) gombbal megnyithatja a riasztási listát.

6.3 Navigálás a menüben



```
Running mode
Temperature
Air control
Humidity control
Time settings
Access rights
```

A hozzáférési szint/felhasználói hozzáférés határozza meg, hogy mely menük jelennek meg a menürendszerben. Az általában megjelenő kezdőképernyőből indul a menü fastruktúrája.

A LE gomb megnyomásával navigálhat ennek a legalsó szintnek menüpontjai között. A FEL gombbal felfelé léphet. A megjelenő menük az aktuális hozzáférési szinttől függenek. Normál hozzáférés esetén csak néhány alapvető, bejelentkezést nem igénylő menüpont jelenik meg.

A "Running mode" (üzemmód) menüben megjelenítheti és beállíthatja a berendezés üzemmódját, valamint megjelenítheti a kiválasztott szabályozó funkciókat és a riasztási eseményeket.

A "Temperature" (hőmérséklet), "Air control" (levegő-szabályozás) és "Humidity control" (páratartalom-szabályozás) menükben megjelenítheti a mért és a beállított értékeket. A beállítási értékek csak Üzemeltető vagy Rendszergazda hozzáféréssel módosíthatók.

A "Time settings" (időbeállítások) menüben az idő, a dátum és a beállított üzemidők jelennek meg. Az értékek csak Üzemeltető vagy Rendszergazda hozzáféréssel módosíthatók.

Üzemeltető vagy Rendszer szintű bejelentkezés hiányában csak a berendezés üzemmódjának módosítására és a riasztások nyugtázására van lehetősége.


Üzemeltető hozzáféréssel több adatot jeleníthet meg és módosíthat egyéb üzemi paramétereket is (pl. beállítási értékek és időbeállítások).

Rendszergazda jogosultsággal hozzáférése van a teljes menürendszerhez és módosíthat minden paramétert.

Magasabb menüszintek megnyitásához használja a FEL és LE gombokat a megnyitni kívánt menü kiválasztásához, majd nyomja meg a JOBB gombot. Minden szinten több menüpont található, amelyek között a FEL és LE gombok segítségével navigálhat.

Egyes menük vagy menüpontok további almenüket tartalmazhatnak. Ezt egy nyíl jelzi a kijelző jobb szélén. Válasszon ki egyet, majd nyomja meg újra a JOBB gombot. Az alacsonyabb menüszintre való visszalépéshez használja a BAL gombot.

6.4 Paraméterek módosítása

Bizonyos menük módosítható paramétereket tartalmaznak. Ezt a  villogó sárga LED jelzi.

A gyors villogás (másodpercenként 2) azt jelzi, hogy az adott felhasználói szinten módosítható a paraméter.

A lassú villogás (másodpercenként 1) azt jelzi, hogy a paraméter módosításához magasabb szintű hozzáférés szükséges.

A paraméter módosításához először nyomja meg az OK gombot. Ha a paraméter módosításához magasabb szintű hozzáférés szükséges, egy bejelentkező menü fog megjelenni (lásd 8. fejezet).

Más esetben egy kurzor jelenik meg az első módosítható értéken. Az érték megváltoztatásához használja a FEL és LE gombokat.

A több számjegyből álló számok esetében a BAL / JOBB gombokkal lépkedhet a számjegyek között.

A kívánt érték elérése után nyomja meg az OK gombot.

Ha vannak további módosítható paraméterek, akkor a kurzor automatikusan tovább lép a következő értékre. A módosítás nélküli továbblépéshez nyomja meg az OK gombot.

A módosítás megszakításához és az eredeti beállítás visszaállításához tartsa nyomva a C gombot.

6.5 Üzem mód

```
Running mode
Temperature
Time settings
Access rights
```

Itt összegyűjtöttünk néhány üzem módot, válogatott funkciókat, riasztási eseményeket és be/kimenetek állapotait megjelenítő menüt.

```
Running mode
Selected functions
Alarm events
Input/Output
```

6.5.1 Üzem mód, berendezés

```
Running mode
Auto
```

A berendezés üzem módja bejelentkezés nélkül változtatható.

```
Running time
SAF: 14.6 h
Running time
EAF: 14.6 h
```

6.5.2 Kiválasztott funkciók

```
Control function
Cascade room ctrl
Fan control
Frequency manual
```

Az aktuális konfiguráció látható. Ezek kizárólag olvasható menük. Módosítások nem hajthatók végre bennük.

```
Fűtés: Water
Exchanger: Plate exc
Cooling: Dx
```



```
Free cool active: Nem
```

```
Support control  
Active: No  
CO2/VOC active  
Never
```

```
Fire damper funct  
Not active  
Operation when alarm  
Stopped
```

```
Frost protection  
Active  
Cooling recovery  
Yes
```

```
External setpoint  
Not active
```

6.5.3 Riasztási események

```
24 Nov 14:32 B  
Malf. SAF  
  
Acknowledged
```

A riasztásnapló a legutóbbi 40 riasztási eseményt tartalmazza. A legutóbbi esemény található a lista élén. A riasztásnapló kizárólag a riasztási előzmények megjelenítésére szolgál.

6.5.4 Bemenetek/kimenetek

```
AI  
DI  
UI  
AO  
DO
```

Ez kizárólag olvasható menüsor a konfigurált bemenetek és kimenetek aktuális értékeinek megjelenítésére. Ha a bemeneti értékekhez korrekciós tényezők lettek rendelve, akkor a korrigált értékek jelennek meg.

Ez kizárólag olvasható menü. Módosítások nem hajthatók végre bennük.

6.6 Hőmérséklet

```
Running mode  
Temperature  
Time settings  
Access rights
```

Itt a hőmérséklet-szabályozó mért és beállított értékeit jelenítheti meg. A menü bejelentkezési szinttől függetlenül megjelenik minden felhasználó számára. Mindazonáltal a módosításhoz legalább Üzemeltetői jogosultság szükséges.

Az alábbi menük akkor elérhetők, ha aktiválva lett a hozzájuk tartozó bemenet.

A csökkentett fordulatszámhoz külön beállítási értékek adhatók meg. Ez hőmérséklet-eltolással érhető el, amikor a berendezés csökkentett fordulatszámmal üzemel.

A hőmérséklet mértékegysége lehet Celsius (°C) és Fahrenheit (°F) fok is.

6.6.1 Beállítási érték

Szabályozási mód: külső hőmérsékletfüggő befűjt vagy elszívott levegő-hőmérséklet szabályozás.

```
Extract air temp
Actual: 21.0°C
Setp: 22.0°C ->
```

A hatos szabályozási módban a beállítási érték aktív kaszkád elszívott levegő-szabályozáshoz kerül alkalmazásra. Almenüben állítható be a befűjt levegő alsó és felső határhőmérséklete.

```
If cascade control
max/min      supply
setp Max: 40.0°C
Min: 16.0°C
```

6.6.2 Hővisszanyerő hatékonyságának felügyelete

```
Efficiency  exch
Actual:      93%
Output exchanger
Actual: 100%
```

6.7 Levegő-szabályozás

```
Frequency control
manual      SAF
Output: 75%  →
```

6.7.1 Befűvő ventilátor kézi frekvencia-szabályozása (ugyanilyen menük vannak az elszívó ventilátorhoz is)

```
Frequency control
manual SAF
Output 1/1: 75%
Output 1/2: 50%
```

"Setpoint" (beállítási érték) almenü

```
Outdoor comp. outp.
-20 °C = 0 %
10 °C = 0 %
Act comp: 0 % →
```

"Outdoor compensation" (külső hőmérséklet kompenzáció) almenü

```
Comp sens:Roomtemp1
15 °C = 0 %
20 °C = 0 %
25 °C = 0 % →
```

"Extra compensation curve" (extra kompenzációs görbe) almenü

```
Controller output
comp if cooling
0 at HCOUT= 0%
100 at HCOUT= 0%
```

"Controller output compensation if cooling" (szabályozó hűtési kimenet-kompenzáció) almenü

```
Controller output
comp if heating
0 at HCOUT= 0%
100 at HCOUT= 0%
```

"Controller output compensation if heating" (szabályozó fűtési kimenet-kompenzáció) almenü

```
Controller output
compensation
Not active
```

A kompenzáció követi az aktuális szabályozási mennyiséget. Jelen esetben %. A funkció nem alkalmazható, ha a ventilátor beállítási értéke %-ra van állítva, mert egyes üzemmódokban leállhatnak a ventilátorok.

```
Compensation only
when:
1/1-speed: No
defrosting:
No
```

"Controller output compensation" (szabályozó kimenet-kompenzáció) almenü

"Compensation only when" (kompenzáció csak, ha) almenü

6.8 Időbeállítások

```
Running mode
Temperature
Time settings
Access rights
```

6.8.1 Általánosan

```
Time/Date
Timer normal speed
Timer reduced speed
Extended running
Timer output1 →
Timer output2 →
Timer output3 →
Timer output4 →
Timer output5 →
Holidays →
```

A Regula év alapú óra funkcióval rendelkezik. Ez azt jelenti, hogy egy egész évre lehet beállítani heti programokat és nyaralási időszakokat. Az óra automatikusan átvált a nyári/téli időszámítás között.

Saját időprogram állítható be a hét minden napjára, külön nyaralási beállítással. Akár 24 különböző nyaralási időszak is beállítható. Egy nyaralási időszak egy naptól 365 napig terjedhet. A nyaralási programok előnyt élveznek a többi időprogramhoz képest.

Akár két működési időszak is beállítható minden napra. Két fokozatú és nyomásra szabályozott ventilátorok esetében vannak napi programok a normál és a csökkentett fordulatszámra, akár két-két működési időszakkal.

Legfeljebb 5 digitális kimenet használható időszabályozott kimenetként. Mindegyik külön heti programmal és napi két aktív időszakkal. Ezek a kimenetek használhatók világítás, ajtózárok, stb. szabályozására.

6.8.2 Dátum és idő beállítások

```
Time: 18:21
Dátum: 04-08-04
Weekday: Wednesday
```

Ez a menü megjeleníti az időt és a dátumot, valamint lehetővé teszi azok módosítását. Az idő kijelzése 24 órás formátumban történik.

A dátum kijelzése ÉÉ:HH:NN formátumban történik.

6.8.3 Időzítő, normál fordulatszám

```
Normal speed
Monday
Per 1: 07:00 - 16:00
Per 2: 00:00 - 00:00
```

Nyolc külön beállítási menü van. Egy-egy a hét napjaira és egy a nyaralásra. A nyaralási programok előnyt élveznek a többi időprogramhoz képest.

24 órás működéshez állítson be egy 0:00 – 24:00 időszakot.

```
Normal speed
Monday
Per 1: 07:00 - 16:00
Per 2: 22:00 - 24:00
```

Inaktív időszakhoz állítsa be 00:00 – 00:00-ra az időzítőt. Ha mindkét időszakot 00:00 – 00:00-ra állítja, akkor a berendezés aznap nem fog 1/1 fordulatszámon működni.

```
Normal speed
Tuesday
Per 1: 0:00 - 9:00
Per 2: 00:00 - 00:00
```

Ha azt szeretné, hogy a berendezés egyik naptól a másikig üzemeljen (pl. hétfő 22:00-tól kedd 9:00-ig) a kívánt működési időszakot mindkét napon be kell állítani.

6.8.4 Időzítő, csökkentett fordulatszám

```
Reduced speed
Sunday
Per 1: 10:00 - 16:00
Per 2: 00:00 - 00:00
```

Ezek a beállítások figyelmen kívül vannak hagyva, ha egy fordulatszámú ventilátor van beépítve.

Ha normál és csökkentett fordulatszámú időszakok átfedik egymást, akkor a normál fordulatszám fog elsőbbséget élvezni.

Nyolc külön beállítási menü van. Egy-egy a hét napjaira és egy a nyaralásra. A nyaralási programok előnyt élveznek a többi időprogramhoz képest. 24 órás működéshez állítson be egy 0:00 – 24:00 időszakot. Időszak kikapcsolásához állítsa be 00:00 – 00:00-ra az időzítőt. Ha mindkét időszakot 00:00 – 00:00-ra állítja, akkor a berendezés aznap nem fog csökkentett fordulatszámon működni.

6.9 Meghosszabbított működés

```
Extended running
60 min
Time in ext running
0 min
```

A digitális bemenetek segítségével rábíráható a berendezés, hogy elinduljon, akkor is, ha az időzítő szerint ki kellene kapcsolnia.

Két fokozatú és nyomásra/térfogatáramra szabályozott ventilátorok esetében alapvetően használhatók a normál és csökkentett fordulatszámok bemenetei.

A berendezés a beállított ideig üzemel. Ha a működési időszak nullára van állítva, a berendezés csak addig fog üzemelni, amíg a digitális bemenet zár.

6.10 Nyaralás

```
Holidays (mm:dd)
1: 01-01 - 02-01
2: 09-04 - 12-04
3: 01-05 - 01-05
```

Akár 24 különböző nyaralási időszak is beállítható egy évre.

Egy nyaralási időszak 1-től 365 egymást követő napig terjedhet. A dátumok formátuma: HH:NN.

Ha az aktuális dátum egy nyaralási időszakba esik, az időzítő a "Nyaralás" nap beállításait fogja alkalmazni.

6.11 Egyéb funkciók

6.11.1 Riasztások kezelése

```
Sensor error supply
air temp

24 Aug 10:43 Class:B

Reset ▼
```

Ha riasztási állapot fordul elő, a kijelzős berendezés első paneljén lévő piros riasztási LED vagy a berendezés csatlakoztatott kijelzőjének riasztási LED-je villogni kezd. A LED addig villog, amíg van nyugtázatlan riasztás.

A riasztások naplózásra kerülnek a riasztási listában. A lista megmutatja a riasztás típusát, dátumát, idejét és fokozatát (A, B vagy C riasztás).

A riasztási lista megnyitásához nyomja meg a kezelőpanelen lévő, piros színű riasztás gombot a Regula / E3-DSP elején.

Ha több riasztás aktív, azt fel/le nyilak jelzik a kijelző jobb szélén.

A többi riasztás megnyitásához használja a FEL és LE gombokat.

A kijelző bal szélén lévő sáv jelzi a megjelenített riasztás állapotát. Aktív, nyugtázatlan riasztások esetében a sáv üres. Visszaállított riasztások esetében a "Reset" (visszaállítva) felirat látható. A nyugtázott, de aktív vagy blokkolt riasztásokat az "Acknowledged" (nyugtázva) és "Blocked" (blokkolva) feliratok jelzik.

A riasztásokat az OK gombbal lehet nyugtázni. Ezután választhat, hogy nyugtázza vagy blokkolja a riasztást.

A nyugtázott riasztások mindaddig megmaradnak a riasztási listán, amíg a riasztási jel visszaállításra nem kerül. Ekkor világít a LED.

A blokkolt riasztások a listán maradnak a riasztás visszaállításáig és a blokkolás feloldásáig. Ugyanolyan típusú új riasztások nem fognak aktiválódni a blokkolás feloldásáig.

Mivel a riasztások blokkolása veszélyes lehet, rendszergazda felhasználói szint szükséges hozzá

Az A és B fokozatú riasztások aktiválják az előzetesen konfigurált riasztási kimenete(ke)t.

A C fokozatú riasztások eltűnnek a riasztási listáról, ha a riasztási jel visszaállításra kerül, akkor is, ha a riasztás nem volt nyugtázva.

6.12 Jelző LED-ek

Az állapotjelzők a fő szabályozó bal felső sarkában találhatók. A kijelzős szabályozókon a jelző és üzemmód-váltó LED-ek a billentyűzetten találhatók.

6.13 Állapotjelzés

Megnevezés	Szín	Leírás
Tx	Zöld	1. port, Adatküldés
Rx	Zöld	1. port, Adatfogadás
Serv (...LON modellek)	Sárga	LON karbantartás LED, üzembe helyezés
LAN (...W modellek)	Sárga/Zöld	Zöld: Csatlakozva más hálózati berendezéshez Villogó zöld: Hálózati adatforgalom Villogó sárga: Azonosításhoz
P/B (Táp/Akku.)	Zöld/Piros	Áramforrás bekapcsolva/Akkumulátorhiba
Beépített kijelzős szabályozók		
	Piros	Riasztásjelzés
	Sárga	Üzem mód-váltás

6.14 Riasztások

6.14.1 Riasztási lista

A riasztási üzenet és fokozat oszlopok a gyárilag beállított értékeket mutatják.

	Riasztási üzenet	Fok.	Leírás
1	Malfunction supply air fan	B	Befúvó ventilátor meghibásodott
2	Malfunction extract air fan	B	Elszívó ventilátor meghibásodott
3	Malfunction P1 heater	B	Fűtési keringtető szivattyú meghibásodott
4	Malfunction P1 cooler	B	Hűtési keringtető szivattyú meghibásodott
5	Malfunction P1 exchanger	B	Közvetítőközeget hővisszanyerő szivattyú meghibásodott
6	Filter alarm 1	B	A szűrő nyomáskapcsolója vagy az analóg szűrőkapcsoló aktív. Az analóg szűrőkapcsoló függ a térfogatáramtól.
7	Flow guard	B	Áramláskapcsoló aktív
8	External frost guard	A	Külső fagyvédelmi termosztát aktív
9	Deicing pressure guard	-	Hővisszanyerő leolvasztási nyomáskapcsoló
10	Fire alarm	A	Tűzjelző aktív
11	External switch	C	Külső kapcsoló aktív
12	External alarm	B	Külső riasztás aktív
13	Supply air control error	B	Befűjt levegő hőmérséklete hosszú ideje túlságosan eltér a beállítási értéktől.
14	Humidity control error	-	Helyiség-páratartalom túlságosan eltér a beállítási értéktől.
15	High supply air temp	B	Befűjt levegő hőmérséklete túl magas
16	Low supply air temp	B	Befűjt levegő hőmérséklete túl alacsony
17	Supply air temp max limit	-	Befűjt levegő-hőmérséklet felső határolása aktív
18	Supply air temp min limit	-	Befűjt levegő-hőmérséklet alsó határolása aktív
19	High room temp	B	Helyiség-hőmérséklet túl magas a helyiség-hőmérséklet-szabályozás közben
20	Low room temp	B	Helyiség-hőmérséklet túl alacsony a helyiség-hőmérséklet-szabályozás közben
21	High extract air temp	B	Elszívott levegő-hőmérséklet túl magas az elszívott levegő-hőmérséklet-szabályozás közben
22	Low extract air temp	B	Elszívott levegő-hőmérséklet túl alacsony az elszívott levegő-hőmérséklet-szabályozás közben
23	Electric heating is overheated	A	Fűtőegység hőmérséklet-határoló kapcsolója aktív
24	Frost risk	B	Fagyvédelmi funkció felülírja a fűtőegység kimenet szabályozóját
25	Low frost guard temp	A	Fagyvédelmi hőmérséklet a határérték alá süllyedt
26	Low efficiency	B	Hővisszanyerő hatásfoka a határérték alatt
27	Sensor error outdoor temp	B	Külső hőmérséklet-érzékelő meghibásodott

	Riasztási üzenet	Fok.	Leírás
28	Analogue deicing	-	Leolvasztás-érzékelő aktiválta a hővisszanyerő leolvasztását
29	Rotation sentinel exchanger	B	Hővisszanyerő forgásór riasztás aktív
30	Malfunction fire damper	B	Tűzcsappantyú működési teszt sikertelen
31	Supply air fan control error	-	Befújt levegő nyomása hosszú ideje túlságosan eltér a beállítási értéktől.
32	Extract air fan control error	-	Elszívott levegő nyomása hosszú ideje túlságosan eltér a beállítási értéktől.
33	Supply air fan external operation	C	Befúvó ventilátor indítójelet kapott, kikapcsolt berendezés mellett
34	Extract air fan external operation	C	Elszívó ventilátor indítójelet kapott, kikapcsolt berendezés mellett
35	Ventilation manual mode	C	A berendezés kézi üzemmódban van
36	Manual supply air control	C	Befújt levegőhőmérséklet-szabályozó kézi üzemmódban van
37	Manual supply air fan mode	C	Befúvó ventilátor kézi szabályozásban van
38	Manual supply air fan freq control	C	A befúvó ventilátor kézi üzemmódban van
39	Manual extract air fan mode	C	Elszívó ventilátor kézi szabályozásban van
40	Manual extract air fan freq control	C	A befúvó ventilátor kézi üzemmódban van
41	Manual heater control	C	A fűtőegység kézi üzemmódban van
42	Manual exchanger control	C	A hővisszanyerő kimenete kézi szabályozásban van
43	Manual cooler control	C	A hűtőegység kimenete kézi szabályozásban van
44	Manual P1 heater	C	A fűtési keringtető szivattyú kézi szabályozásban van
45	Manual P1 exchanger	C	A hővisszanyerő keringtető szivattyúja kézi szabályozásban van
46	Manual P1 cooler	C	A hűtési keringtető szivattyú kézi szabályozásban van
47	Manual fire damper	C	A tűzcsappantyúk kézi szabályozásban vannak
48	Internal battery error	A	A belső akkumulátorokat ki kell cserélni
49	Sensor error supply air temp	B	Befújt levegőhőmérséklet-érzékelő meghibásodott
50	Sensor error extract air temp	B	Elszívott levegőhőmérséklet-érzékelő meghibásodott
51	Sensor error room temp 1	B	1. helyiség hőmérséklet-érzékelő meghibásodott
52	Sensor error room temp 2	B	2. helyiség hőmérséklet-érzékelő meghibásodott
53	Sensor error exhaust air	B	Kidobott levegőhőmérséklet-érzékelő meghibásodott
54	Sensor error extra sensor 1	B	1. extra érzékelőhiba
55	Sensor error SAF pressure	B	Befúvó ventilátor nyomásérzékelő meghibásodott
56	Sensor error EAF pressure	B	Elszívó ventilátor nyomásérzékelő meghibásodott
57	Sensor error deicing temp	B	Leolvasztási hőmérséklet-érzékelő meghibásodott
58	Sensor error frost protection temp	B	Fagyvédelmi hőmérséklet-érzékelő meghibásodott
59	Sensor error CO2	B	CO ₂ -érzékelő meghibásodott
60	Sensor error humidity room	B	Helyiségpáratartalom-érzékelő meghibásodott
61	Sensor error humidity duct	B	Légcsatornapáratartalom-érzékelő meghibásodott

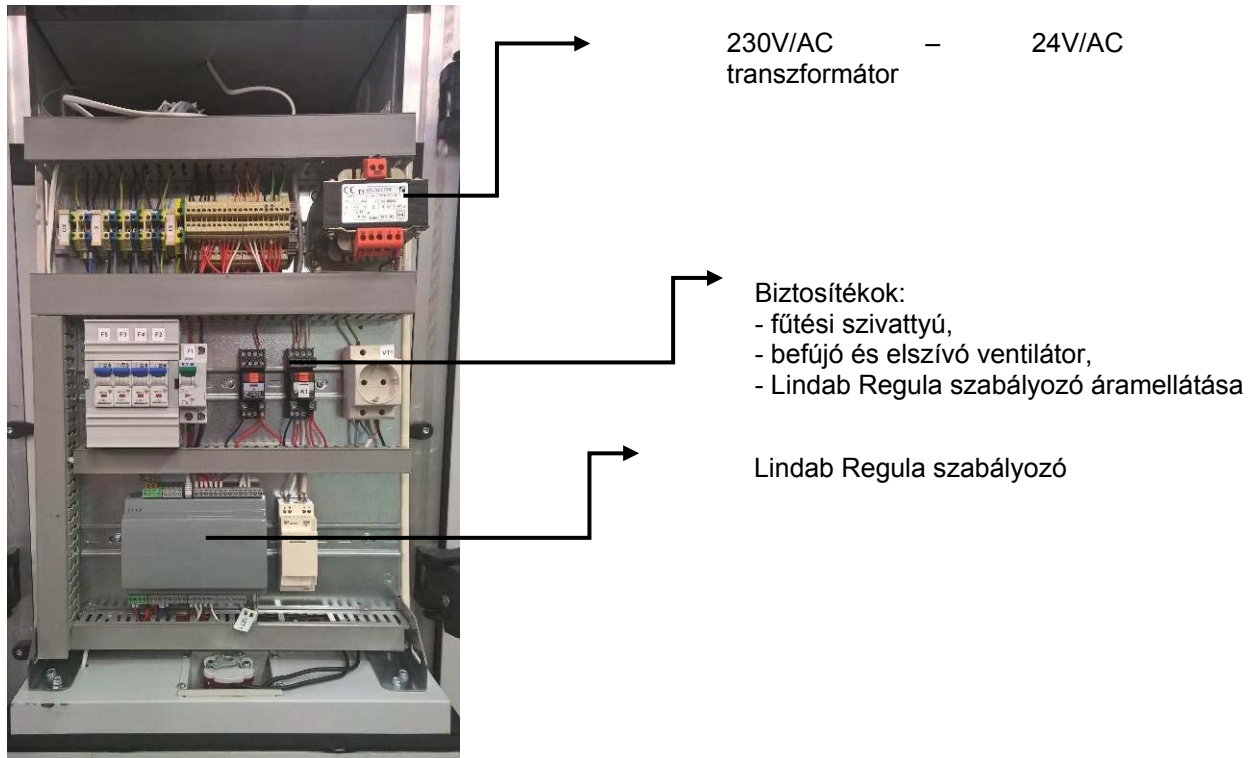
	Riasztási üzenet	Fok.	Leírás
62	Sensor error extra unit temp	B	Extra berendezés hőmérséklet-érzékelő
63	Sensor error external control SAF	B	Befúvó ventilátor külső szabályozó érzékelő meghibásodott
64	Sensor error external control EAF	B	Elszívó ventilátor külső szabályozó érzékelő meghibásodott
65	Sensor error SAF pressure 2	B	Befúvó ventilátor 2. nyomásérzékelő meghibásodott
66	Sensor error outdoor	B	Külső páratartalom-érzékelő meghibásodott
67	Sensor error intake temp	B	Friss levegőhőmérséklet-érzékelő meghibásodott
68	Sensor error extra sensor 2	B	2. extra érzékelő meghibásodott
69	Sensor error extra sensor 3	B	3. extra érzékelő meghibásodott
70	Sensor error extra sensor 4	B	4. extra érzékelő meghibásodott
71	Sensor error extra sensor 5	B	5. extra érzékelő meghibásodott
72	Sensor error extra SAF pressure	B	Befúvó ventilátor extra nyomásérzékelő meghibásodott
73	Sensor error extra EAF pressure	B	Elszívó ventilátor extra nyomásérzékelő meghibásodott
74	Sensor error backup 8	B	8. tartalékérzékelő meghibásodott
75	Sensor error backup 9	B	9. tartalékérzékelő meghibásodott
76	Sensor error backup 10	B	10. tartalékérzékelő meghibásodott
77	Alarm frequency converter SAF	A	Befúvó ventilátor frekvenciaváltó meghibásodott
78	Alarm frequency converter EAF	A	Elszívó ventilátor frekvenciaváltó meghibásodott
79	Communication error frequency SAF	C	Vacon NXL/Lenze SMV/Omron V1000/Emerson befúvó ventilátor kommunikációs hiba
80	Alarm frequency converter EAF	C	Vacon NXL/Lenze SMV/Omron V1000/Emerson elszívó ventilátor kommunikációs hiba
81	Communication error expansion unit	C	Kommunikációs hiba a 1. bővítő egységgel
82	Communication error expansion unit	C	Kommunikációs hiba a 2. bővítő egységgel
83	Warning frequency converter SAF	C	Riasztás a befúvó ventilátor frekvenciaváltójától Modbus kommunikáción keresztül
84	Warning frequency converter EAF	C	Riasztás az elszívó ventilátor frekvenciaváltójától Modbus kommunikáción keresztül
85	Output in manual mode	C	Az analóg vagy digitális kimenet kézi üzemmódban
86	Time for service	C	Karbantartási idő
87	Y4 extra sequence control manual	C	Az Y4 extra program kézi szabályozásban van
88	Restart blocked after power- on	B	Újraindítás blokkolva korábbi áramkimaradás miatt
89	Y5 extra sequence control manual	C	Az Y5 extra program kézi szabályozásban van
90	Filter guard 2	B	A szűrő nyomáskapcsolója vagy az analóg szűrőkapcsoló aktív. Az analóg szűrőkapcsoló függ a térfogatáramtól.
91	High temp extra sensor 1	-	Túl magas hőmérséklet az 1. extra érzékelőn

92	Low temp extra sensor 1	-	Túl alacsony hőmérséklet az 1. extra érzékelőn
93	High temp extra sensor 2	-	Túl magas hőmérséklet az 2. extra érzékelőn

	Riasztási üzenet	Fok.	Leírás
94	Low temp extra sensor 2	-	Túl alacsony hőmérséklet a 2. extra érzékelőn
95	High temp extra sensor 3	-	Túl magas hőmérséklet az 3. extra érzékelőn
96	Low temp extra sensor 3	-	Túl alacsony hőmérséklet a 3. extra érzékelőn
97	High temp extra sensor 4	-	Túl magas hőmérséklet az 4. extra érzékelőn
98	Low temp extra sensor 4	-	Túl alacsony hőmérséklet a 4. extra érzékelőn
99	High temp extra sensor 5	-	Túl magas hőmérséklet az 5. extra érzékelőn
100	Low temp extra sensor 5	-	Túl alacsony hőmérséklet az 5. extra érzékelőn
101	Extra alarm 1	-	1. extra riasztás a digitális bemeneten
102	Extra alarm 2	-	2. extra riasztás a digitális bemeneten
103	Extra alarm 3	-	3. extra riasztás a digitális bemeneten
104	Extra alarm 4	-	4. extra riasztás a digitális bemeneten
105	Extra alarm 5	-	5. extra riasztás a digitális bemeneten
106	Extra alarm 6	-	6. extra riasztás a digitális bemeneten
107	Extra alarm 7	-	7. extra riasztás a digitális bemeneten
108	Extra alarm 8	-	8. extra riasztás a digitális bemeneten
109	Extra alarm 9	-	9. extra riasztás a digitális bemeneten
110	Extra alarm 10	-	10. extra riasztás a digitális bemeneten
111	Extra unit in manual mode	-	Extra szabályozó kézi üzemmódban van
112	Malfunction motor control 1	-	1. motorvezérlő meghibásodott
113	Malfunction motor control 2	-	2. motorvezérlő meghibásodott
114	Motor control 1 external operation	-	1. motorvezérlő külső működtetésben van
115	Motor control 2 external operation	-	2. motorvezérlő külső működtetésben van

6.15 Kapcsolószekrény

A kapcsolószekrény a berendezés felső részébe (2000 – 4000 gépméret esetében) vagy elülső részébe (6000 – 10000 gépméret esetében) van beépítve. A kapcsolószekrény kihúzható, de nem teljesen.



53. ábra ECC szekrény

- A kapcsolószekrény elején "HIGH VOLTAGE" matrica figyelmeztet, hogy kihúzáskor ügyeljen a magas feszültségre! A kapcsolószekrény legfeljebb 15 cm-re húzható, hogy a szabályozó látható legyen és a paramétereket lehessen módosítani.



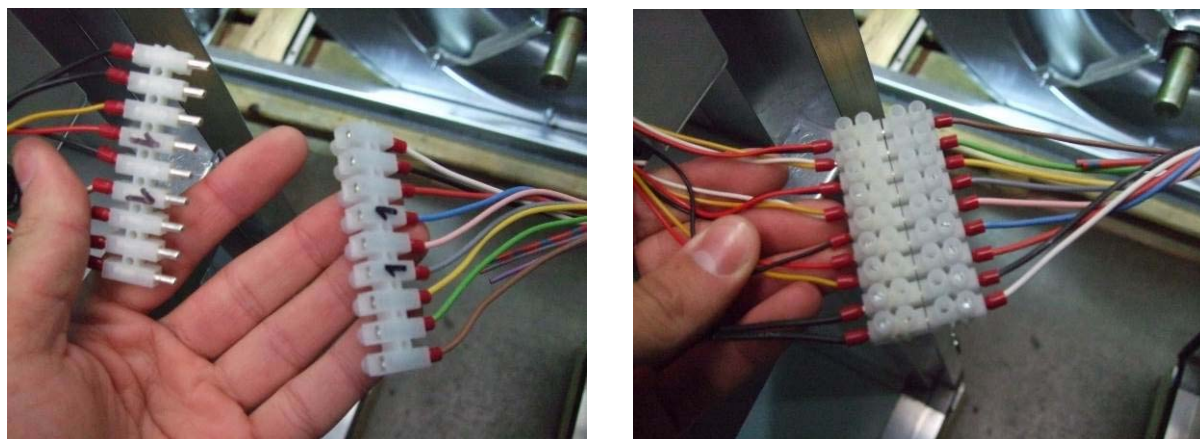
54. ábra Figyelmeztetés

6.16 Kijelző csatlakoztatása

A kijelző képernyője a szabályozó képernyőjének a másolata. A légkezelő berendezés kezelésének megkönnyítésére szolgál, mivel maga a szabályozó általában rejtve van és nehezen hozzáférhető.

6.17 Osztott berendezések elektromos bekötése

Ha a légkezelő berendezés 3 részből áll, akkor a megfelelő működéshez be kell kötni a motorok, érzékelők, stb. csatlakozóit a berendezés összeszerelése előtt. Kösse össze egymással az azonos számozású csatlakozókat az 55. ábra alapján.

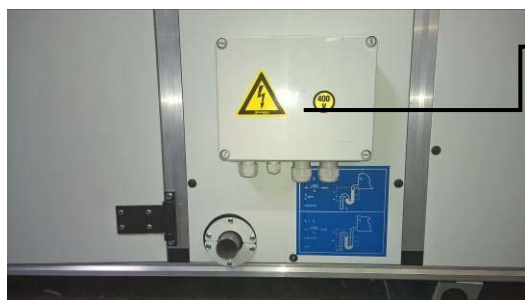


55. ábra Osztott berendezések elektromos bekötése

Az összekötött csatlakozókat be kell illeszteni egy kapcsolódobozba az 56. ábrának megfelelően.



56. ábra Csatlakozók a kapcsolódobozban



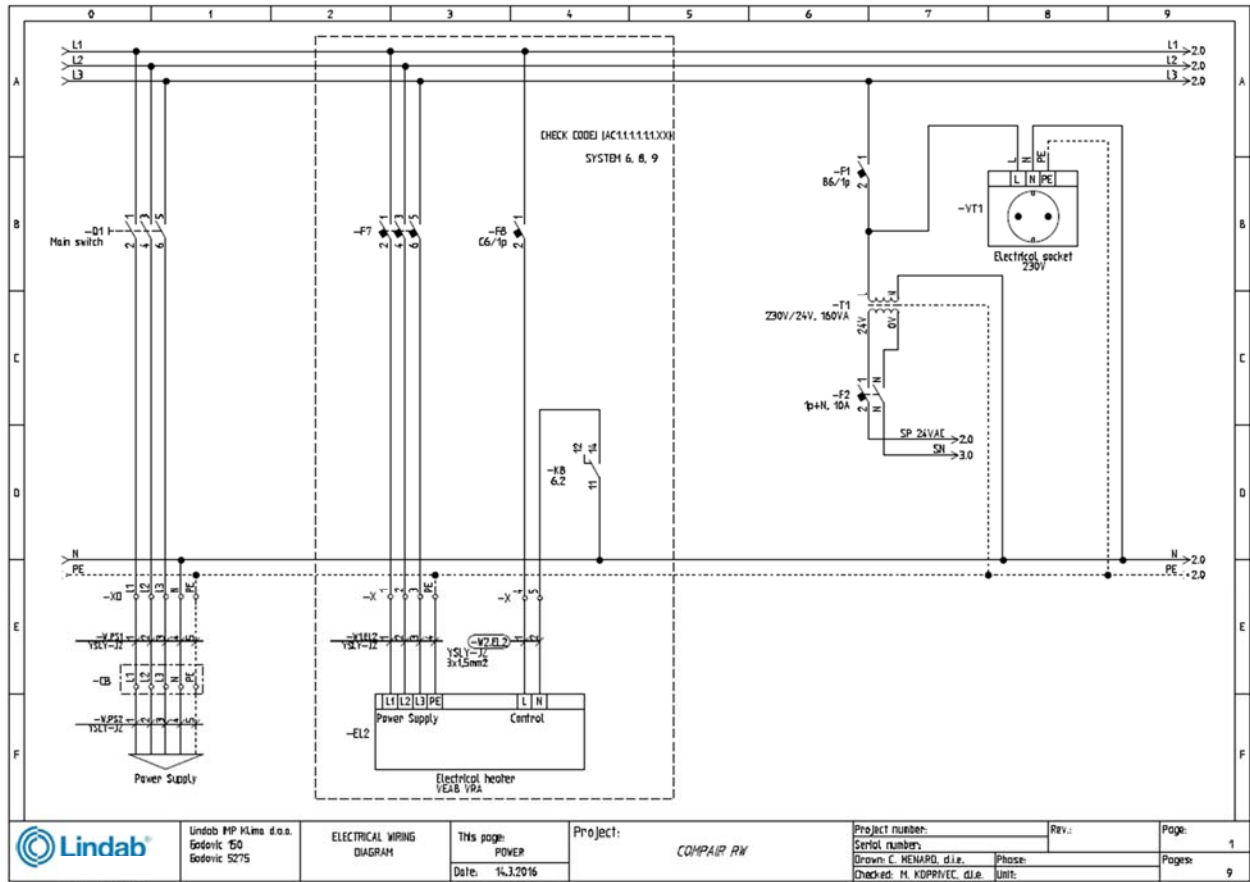
- Kapcsolódoboz csatlakozói:
- fő áramellátás,
 - fűtési szivattyú áramellátása,
 - fűtési szelep,
 - hűtési szelep,
 - tűzközpont,
 - BMS kapcsolat

57. ábra Kapcsolódoboz

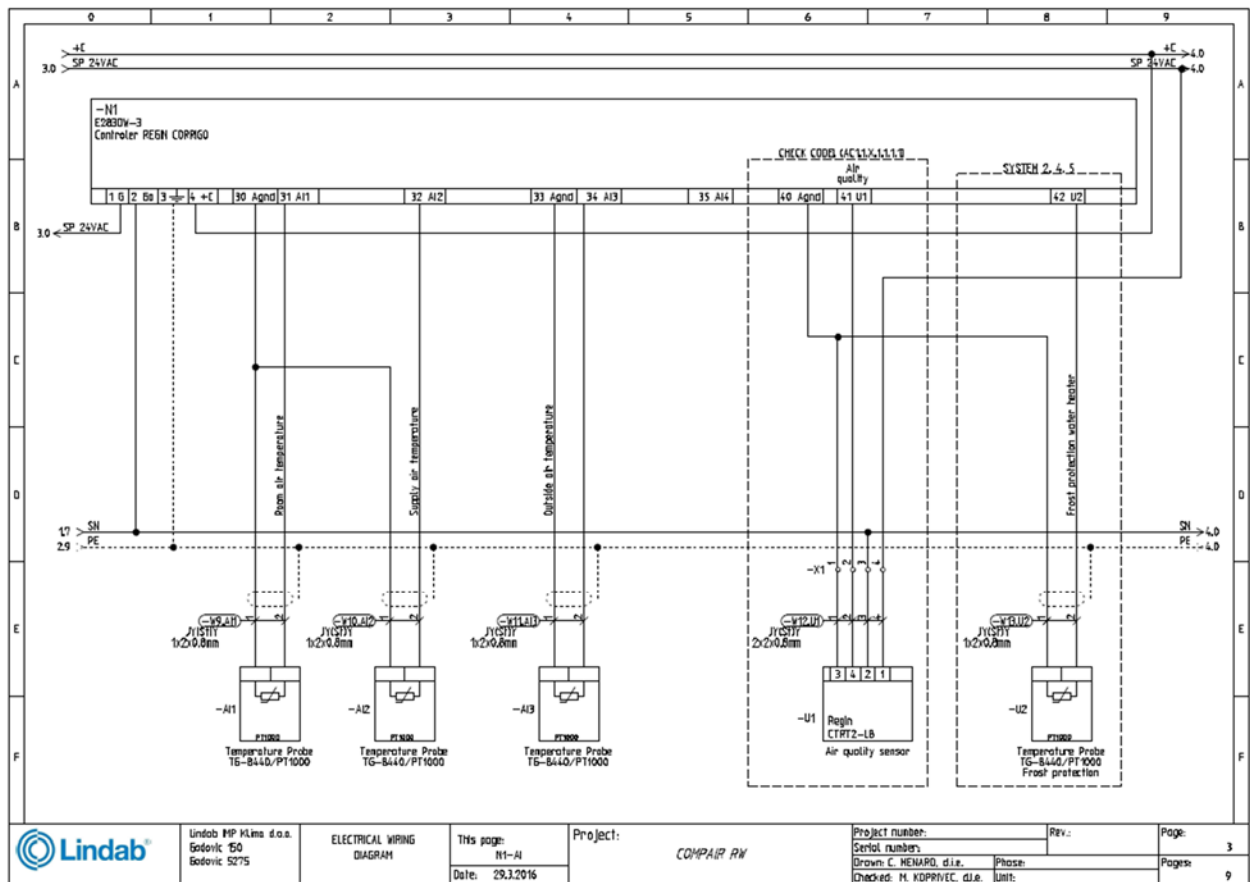
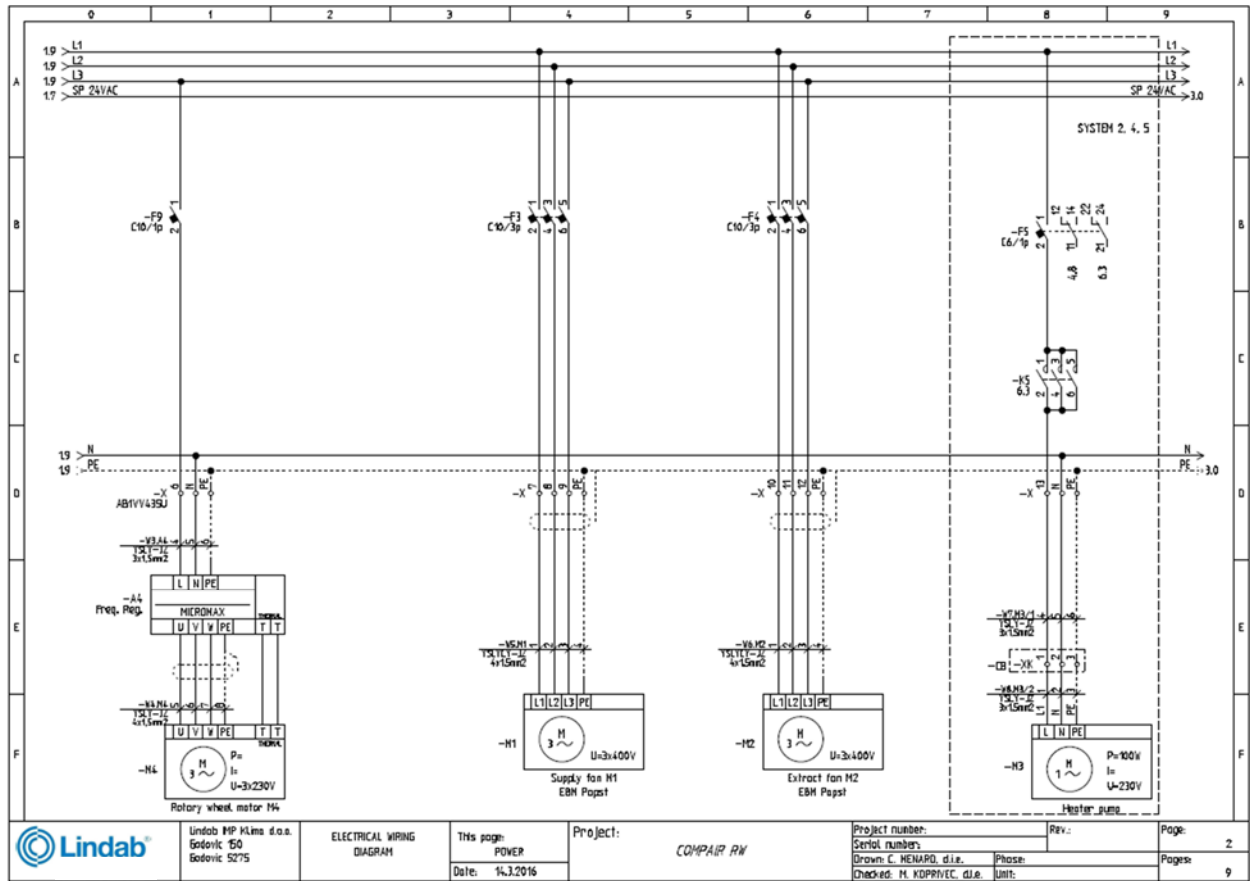


58. ábra Nyitott kapcsolódoboz

7 Általános kapcsolási rajz (RW)



Az általános kapcsolási rajz akkor érvényes, ha a berendezés nem tartalmaz elektromos fűtőt és beépített nyomásérzékelőket. Egyéb esetekben a kapcsolási rajz eltérő, de mindig csatolva van a berendezéshez. E-mailben is el tudjuk küldeni. Az általános kapcsolási rajz mindig azonos. A megrendelőnek csupán a fő betápkábelt és a megszakítókat kell ellenőriznie, mert azok eltérőek a különböző méretű berendezések esetében.



8 Jelmagyarázat

