

Könyök

BSTR 90°

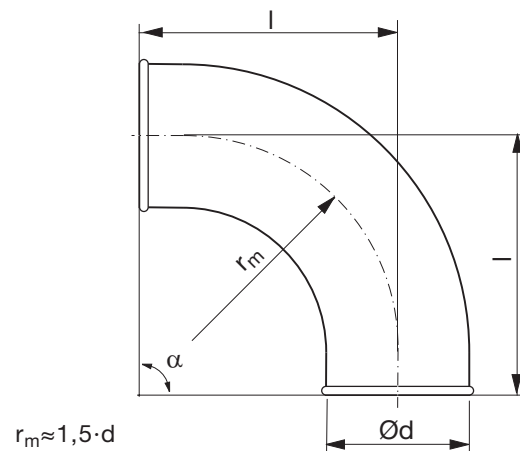


Leírás

Préselt és hegesztett könyökidom.

Bizonyos méretekben korcolt, peremezett véggel készül.

Méretek



Ød névl	t mm	r _m mm	l mm	m kg
80	0,7	120	150	0,4
100	0,6	150	180	0,50
125	0,7	190	220	0,80
150	0,7	225	255	1,10
160	0,7	240	270	1,20
180	0,7	270	295	1,60
200 **	0,6	300	352	1,63
224	0,6	300	352	1,63
250	0,6	300	352	1,63
300	0,6	300	352	1,63
315	0,6	300	352	1,63

** 2 korcolt, peremezett véggel

Rendelési minta

	BSTR	160	90
Termék			
Méret Ød			
Szög α			

Könyök

BSTR 60°

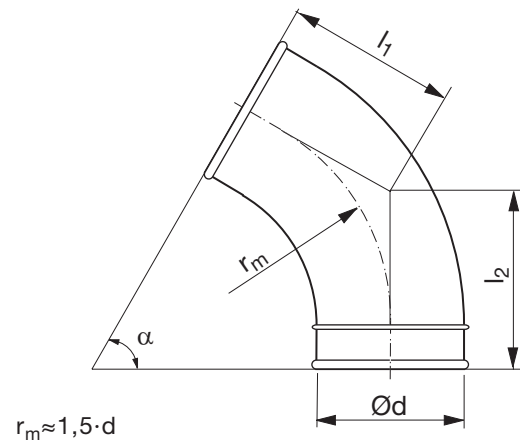


Leírás

Préselt és hegesztett könyökidom.

Bizonyos méretekben korcolt, peremezett véggel készül.

Méretetek



Ød névl	t mm	r _m mm	l ₁ mm	l ₂ mm	m kg
80	0,6	150	99	125	0,40
100 *	0,6	150	117	143	0,40
125 *	0,7	190	140	166	0,60
150 *	0,7	225	160	186	0,70
160 *	0,7	240	169	195	0,80
180 *	0,7	270	181	208	1,20
200 **	0,7	300	225	225	1,13
224	0,7	300	248	248	1,13
250	0,7	300	269	269	1,13
300	0,7	300	306	306	1,13
315	0,7	300	317	317	1,13

* 1 korcolt, peremezett véggel

** 2 korcolt, peremezett véggel

Könyök

BSTR 45°

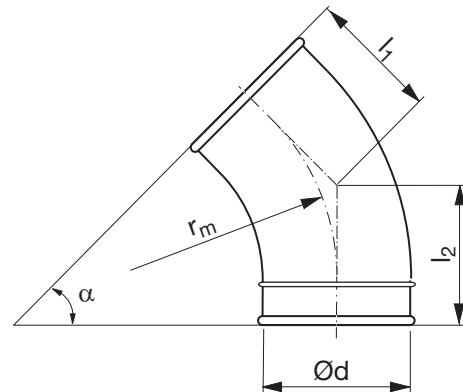


Leírás

Préselt és hegesztett könyökidom.

Bizonyos méretekben korcolt, peremezett véggel készül.

Méretetek



$$r_m \approx 1,5 \cdot d$$

Ød névl	t mm	r _m mm	l ₁ mm	l ₂ mm	m kg
80	0,6	150	80	106	0,30
100 *	0,6	150	92	118	0,30
125 *	0,7	190	109	135	0,40
150 *	0,7	225	123	149	0,50
160 *	0,7	240	129	155	0,60
180 *	0,7	270	137	164	0,90
200 **	0,6	300	176	176	0,88
224	0,6	300	193	193	0,88
250	0,6	300	207	207	0,88
300	0,6	300	232	232	0,88
315	0,6	300	241	241	0,88

* 1 korcolt, peremezett véggel

** 2 korcolt, peremezett véggel

Könyök

BSTR 30°

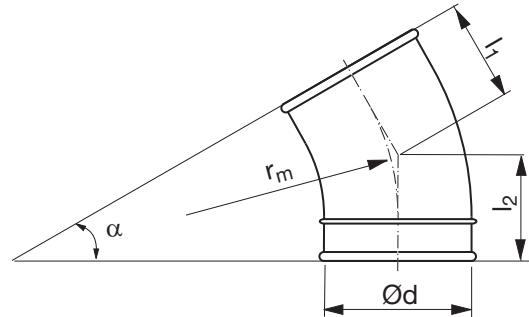


Leírás

Préselt és hegesztett könyökidom.

Bizonyos méretekben korcolt, peremezett véggel készül.

Méretetek



$$r_m \approx 1,5 \cdot d$$

Ød névl	t mm	r _m mm	l ₁ mm	l ₂ mm	m kg
80	0,6	150	62	88	0,30
100 *	0,6	150	70	96	0,30
125 *	0,7	190	81	107	0,30
150 *	0,7	225	90	116	0,50
160 *	0,7	240	94	120	0,50
180 *	0,7	270	97	124	0,70
200 **	0,7	300	132	132	0,79
224	0,7	300	143	143	0,79
250	0,7	300	152	152	0,79
300	0,7	300	167	167	0,79
315	0,7	300	172	172	0,79

* 1 korcolt, peremezett véggel

** 2 korcolt, peremezett véggel

Könyök

BSTR 15°

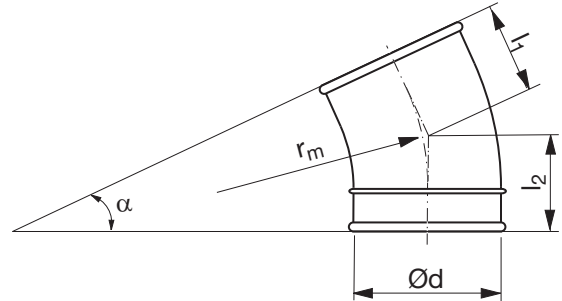


Leírás

Préselt és hegesztett könyökidom.

Bizonyos méretekben korcolt, peremezett véggel készül.

Méretetek



$$r_m \approx 1,5 \cdot d$$

Ød névl	t mm	r _m mm	l ₁ mm	l ₂ mm	m kg
80	0,6	150	46	72	0
100 *	0,6	150	50	76	0,20
125 *	0,7	190	55	81	0,40
150 *	0,7	225	60	86	0,40
160 *	0,7	240	62	88	0,40
180 *	0,7	270	61	88	0,50
200 **	0,7	300	91	91	0,62
224	0,7	300	97	97	0
250	0,7	300	101	101	0
300	0,7	300	105	105	0
315	0,7	300	108	108	0

* 1 korcolt, peremezett véggel

** 2 korcolt, peremezett véggel