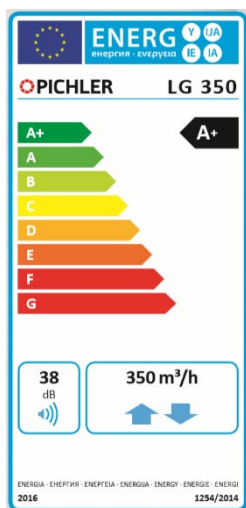


FELHASZNÁLÓI ÚTMUTATÓ



LG350 & LG450 Kompakt légkezelő MINI vezérlő egységgel



1. Bevezetés



Tisztelt Ügyfelünk! Köszönjük, hogy az **LG350 / LG450 kompakt légkezelőt** választotta.

Az **LG350 / LG450 kompakt légkezelő** csúcstechnikájú készülék. Legkiemelkedőbb tulajdonságai a magas szintű gazdaságosság, a felhasználóbarát kezelés, és az üzembiztonság.

	J. Pichler Gesellschaft m.b.H.	AUSTRIA 9021 KLAGENFURT Karlweg 5 T +43 (0) 463 32769 www.pichlerluft.at
Equipment type:	08LG350V	Year of manufacture: XXX
Serial number:	XXX	Weight: 56 kg
Order number:	XXX	
Volume flow:	max. 350 m ³ /h	
Dimensions (WxHxD):	829x950x571 mm	
Voltage/frequency:	230V / 50 Hz	
Power consumption:	max. 2050 W	

A kompakt légkezelő biztonságos, megfelelő és gazdaságos üzemeltetése érdekében figyelmesen olvassa el és tartsa be ezeket a használati utasításokat.

A légkezelőt kizárólag tökéletes állapotban, a rendeltetésszerű használatnak megfelelően, a biztonság és a veszélyek szem előtt tartásával, valamint a használati utasítások betartásával üzemeltesse. Ha bármilyen kérdése van vagy cserealkatrészt akar rendelni, készítse elő a készülék típusát és sorozatszámát (lásd a készülék adattábláján).

Gyártó	Forgalmazó
 J. Pichler Gesellschaft m.b.H. 9021 KLAGENFURT Karlweg 5, Postfach 32 T +43 (0)463 32769	 Lindab Kft. 2051 Biatorbágy, Állomás u. 1/a Tel: +36.23.531.111

2. Jelmagyarázat

A következő biztonsági jelzések veszélyekre és veszélyforrásokra figyelmeztetnek. Ismerkedjen meg ezekkel a jelzésekkel.



Figyelem/Fontos információ!



Vigyázat! A figyelmeztetés figyelmen kívül hagyása személyi sérüléshez, életveszélyhez és a végtagok és/vagy a készülék sérüléséhez vezethet.



Figyelem - veszélyes feszültség! A figyelmeztetés figyelmen kívül hagyása személyi sérüléshez, életveszélyhez és a végtagok sérüléséhez vezethet.

3. Általánosan

Ebben a fejezetben általános információkat olvashat a '**MINI** típusú szabályozóegységgel rendelkező **LG350 / LG450 kompakt légkezelőről**.



A KÉSZÜLÉK ELSŐ BEKAPCSOLÁSA ELŐTT FIGYELMESEN OLVASSA EL A HASZNÁLATI UTASÍTÁST!

A kézikönyv az LG350 / LG450 kompakt légkezelők biztonságos üzemeltetésével, megfelelő telepítésével, kezelésével és karbantartásával kapcsolatos utasításokat és információkat tartalmazza. Ezen kívül referenciaként szolgál a karbantartási munkálatokhoz, hogy azok felelősségteljesen legyenek elvégezve. Tartsa mindig biztonságos és hozzáférhető helyen a használati utasítást!

Minden beavatkozást és javítási munkát szakszerviznek kell elvégeznie a légkezelőn.

A készüléket folyamatosan fejlesztjük és tökéletesítjük, ezért az ön készüléke kissé eltérhet a leírásban szereplőtől.

A változtatás jogát fenntartjuk! A használati utasítást a legnagyobb gonddal állítottuk össze. Mindazonáltal jogi követelés alapját nem képezheti.

Folyamatos erőfeszítéseket teszünk, hogy műszakilag fejlesszük és optimalizáljuk a termékeinket, és fenntartjuk a jogot a készülékek és azok műszaki tulajdonságainak előzetes értesítés nélküli módosítására.

Az 'Általános Szerződési Feltételek' ezen verziója az LG350 / LG450 kompakt légkezelőre érvényes.

4. Rendeltetésszerű használat

Rendeltetés

Az LG350 / LG450 kompakt légkezelő olyan szellőző rendszerekbe építhető, amelyek lakások és hasonló helyiségek (pl. előadók és kisebb irodák) szabályozott gépi elszívó és befúvó szellőzését biztosítják. Maximum 350 m³/h levegő-térfogatárammal (LG350), maximum 450 m³/h levegő-térfogatárammal (LG450).

A lakásba beépített szabályozott gépi szellőzőrendszer a teljes élettér számára biztosítja a levegő befúvását és elszívását. A rendszer szabályozott befúvó része kezelt és szűrt külső levegővel látja el a befúvási zónákat. Emellett az elszívási zónákból elszívásra kerülnek a szagok és a páradús belső levegő.

A szabályozott gépi befúvó-elszívó lakásszellőzés célja a levegő minőségének javítása, a fűtési energiaigény csökkentése a magas hatásfokú hővisszanyerő segítségével, és a belső nedvességtartalom megváltoztatása.

A rendeltetésnek megfelelő rendeltetésszerű alkalmazás és használat kizárólag olyan szellőző rendszerekbe történő beépítést tesz lehetővé, amelyek az elhasznált levegő elszívására és friss, hűtött-fűtött külső levegő befúvására szolgálnak és a szállított közeg hőmérséklete -15 °C és +35 °C között van. Ezenkívül a szállított levegő nem tartalmazhat korrozív gőzöket és kopást elősegítő anyagokat.

Minden egyéb alkalmazás helytelen használatnak minősül. A gyártó elhárít minden felelősséget az ilyen használatból származó közvetlenül vagy közvetetten okozott károkért.

A rendeltetésszerű használat betartása magában foglalja az általunk előírt használati és szerelési utasítás betartását.

A nyilvánosan hozzáférhető készülék lakó- és kereskedelmi épületekbe történő beépítésre készült. A készülék a belső levegő gépi befúvására és elszívására, valamint – kalorifer beépítésével – légfűtési célokra használható.

A készüléket nem használhatják korlátozott fizikai, érzékszervi és mentális képességekkel rendelkező, illetve a szükséges tapasztalattal és/vagy tudással nem rendelkező személyek (beleértve gyerekeket), kivéve, ha a biztonságukért felelős személy felügyeli őket és instruálja a készülék használatáról.

A készülék nem alkalmas kültéri elhelyezésre; fűtött térben kell felszerelni. A légkezelő nem alkalmas új épületek kiszáraitására.

Az LG350 / LG450 kompakt légkezelő nem használatra kész termék. Tilos beüzemelni anélkül, hogy megfelelően be lenne építve és kötve a szellőzőrendszerbe. Kizárólag szakképzett, arra jogosult személyzet végezhet munkát a készüléken.



A készüléket szállító és azon munkát végző személyzetnek el kell olvasnia és értelmeznie kell a használati utasítást, különös tekintettel a **Biztonsági előírások fejezetre**. Ezenkívül tájékoztatni kell a végfelhasználót az esetlegesen felmerülő veszélyekről.

Kandallóval együtt történő üzemeltetés kikötései

A nyitott rendszerű, belső levegővel összekötött kandallóval egy időben történő üzemeltetéshez a kivitelezőnek/szerelőnek be kell tartania a biztonsági előírásokat és szabványokat. Nyitott rendszerű kandallók esetén az égési levegőt elválasztott rendszerrel kell biztosítani a kandalló számára.

Az LG350 / LG450 légkezelő kizárólag akkor szerelhető fel olyan helyiségekben, lakásokban és hasonló méretű alkalmazási helyeken, amelyekben nyitott rendszerű kandalló található, ha a folyadék- vagy gázfűtésű, nyitott rendszerű kandallók és a lakás szellőzőrendszere nem üzemeltethetők egyszerre, vagy a nyitott rendszerű kandalló füstgáz-elvezető rendszerét speciális biztonsági készülékek felügyelik.

Ha a kandallóval ellátott helyiségben a statikus nyomás legalább 4 Pa-lal alacsonyabb, mint a külső nyomás, akkor az elszívó rendszernek automatikusan és megbízhatóan ki kell kapcsolnia.

Elszívóernyőkkel történő összekötés kikötései

A nagy terhelés és szakaszos üzemeltetés miatt a konyhai elszívóernyők által elszívott levegőt jelenleg tilos rákötni a lakás szellőzőrendszerére. Az ilyen elszívóernyők levegőjét külön vezetéken keresztül kell a tető fölé vezetni és ott kidobni. A pótlevegőt külön kell bevezetni, pl. ablakba épített légbevezetőn keresztül.

Ha külön pótlevegő-bevezetés nélkül üzemelteti az elszívóernyőt, akkor a lakás levegőmérlege nem lesz kiegyenlített és a lakás szellőzőrendszerének megfelelő üzemeltetése nem biztosítható (szagbeszívás, stb.). Másik lehetőség az elszívóernyő recirkulációs üzemi használata.

Kötelezettségek

Az LG350 / LG450 kompakt légkezelő olyan szellőző rendszerekhez lett kifejlesztve és gyártva, amelyek lakások és hasonló helyiségek (pl. előadók és kisebb irodák) szabályozott gépi befűvő-elszívó szellőzését biztosítják.

Minden egyéb alkalmazása nem rendeltetésszerű használatnak minősül és személyi sérüléshez vagy az LG350 / LG450 kompakt légkezelő megrongálódásához vezethet, amelyekért a gyártó nem vállal felelősséget. Az alábbi esetekben a gyártó nem felelős semmilyen kárért:

- a használati és szerelési utasításban felsorolt biztonsági, használati és karbantartási utasítások be nem tartása
- nem a gyártó által szállított cserealkatrészek beszerelése; ezáltal ilyen alkatrészek használata kizárólag a szerelő felelőssége.
- normális kopás

Garancia

A garancia érvényessége a beüzemeléskor, de legkésőbb a szállítás után egy hónappal kezdődik. A garancia kizárólag anyagok cseréjére vonatkozik és nem fedezi a karbantartási költségekre vonatkozó követeléseket. Kizárólag akkor érvényes, ha a szervizelést bizonyíthatóan egy képesített kivitelező cég végezte el az előírásainknak megfelelően.

Garanciális feltételek

A garanciális időszak a mindenkorai magyar jogszabályoknak megfelelően.

Garanciális követelés kizárólag a garanciális időszak alatt előforduló anyag- és/vagy tervezési hibára nyújtható be. Garanciális követelés esetén az LG350 / LG450 kompakt légkezelő kizárólag a gyártó előzetes, írásos engedélyével szerelhető le. A gyártó kizárólag akkor vállal garanciát a cserealkatrészekre, ha azokat általa elismert szerelő szereli be.

A garancia automatikusan érvényét veszti a garanciális időszak lejártakor; helytelen használat esetén (pl. szűrő nélküli üzemeltetés); nem eredeti, nem a gyártó által szállított cserealkatrészek beszerelése esetén, a rendszer engedély nélkül módosítása és átalakítása esetén.

5. Biztonság

Olvassa el figyelmesen a használati és szerelési utasítást és tartsa be a készülékkel kapcsolatos szerelési munkálatokra, üzembehelyezésre, általános munkavégzésre és karbantartásra vonatkozó biztonsági utasításokat.

Tartsa a használati és szerelési utasítást a készülék közvetlen közelében annak teljes élettartama alatt.

Mindig tartsa be a használati utasításban leírt biztonsági előírásokat, figyelmeztetéseket, megjegyzéseket és utasításokat.

A dokumentumban szereplő adatokat tilos megváltoztatni.

A biztonsági előírások, figyelmeztetések, megjegyzések és utasítások be nem tartása

személyi sérüléshez és a kompakt légkezelő károsodásához vezethet.

A készülék rendszeres időközönkénti ellenőrzésének biztosítására ajánlatos karbantartási szerződést kötni. A beszállítója megadhatja önnek a közelében található hivatalos szerelőpartnerek címeit.

Biztonsági óvintézkedések

Általánosan



A telepítést, üzembehelyezést, karbantartást és javítást arra jogosult szakembernek kell elvégeznie (fűtészszerelésre/kivitelezésre szakosodott cégnek).

A készülék üzemeltetésére – a használati és szerelési utasításon felül – kivétel nélkül vonatkoznak a nemzeti jogszabályok és szabványok is.

Gondoskodjon róla, hogy a szerelést követően a kivitelező tájékoztassa önt a gépről és annak szabályozóegységéről.

A légkezelő üzemeltetése kizárólag a 4. Rendeltetésszerű használat fejezetben leírtak betartásával történjen.

A készülékkel kapcsolatos valamennyi biztonsági és veszély jelzést figyelembe kell venni. Bármilyen üzemzavar esetén azonnal kapcsolja ki a készüléket és megfelelően biztosítsa, hogy ne lehessen újra bekapcsolni. Az üzemzavarokat azonnal el kell hárítani.

Bármilyen javítási munkát követően egy szakembernek kell visszaállítania a készülék biztonságos üzemét.

Kiegészítő berendezések csatlakoztatása és felszerelése tilos. Az LG350 / LG450 kompakt légkezelő bármilyen módosítása és átalakítása tilos. Kizárólag eredeti cserealkatrészeket használjon.

A légkezelő átalakítása és módosítása tilos, és mentesíti a gyártót mindenféle garanciális és egyéb kötelezettség alól.

Biztosítsa, hogy gyermekek ne játszhassanak a készülékkel.

A készülék telepítése



A telepítésre és elhelyezésre vonatkozó országos és helyi előírásokat be kell tartani.

A készüléket az országos telepítési előírások betartásával kell beépíteni.

A szerelést a megfelelő helyi hatóság vagy a víz és elektromos közműszolgáltató ill. egyéb intézmények által előírt általános, helyi érvényű építési, biztonsági és szerelési jogszabályok betartásával kell elvégezni.

A készülék kizárólag fagymentes, száraz helyiségekben szerelhető fel. A helyiség hőmérsékletének állandóan minimum +5 °C és maximum +40 °C között kell lennie.

A készülék álló vagy falra szerelt telepítésre lett kialakítva, és csak akkor telepíthető le, ha megfelelő teherhordó padló áll rendelkezésre. A készüléket meg kell óvni a rezgésektől.

Ajánlott hatékony búzzárral ellátott kondenzvíz-elvezetést létesíteni a készülék üzeme közben keletkező kondenzátum elvezetésére.

A víz-, fűtési és kondenzvíz-csatlakozások bekötését kizárólag szakképzett személy végezheti. Megfelelő szereléssel és kivitelezéssel kell biztosítani a kondenzcső tömörségét, hogy megelőzzük az épület károsodását. Az üzembehelyezést megelőzően és minden karbantartást követően ellenőrizni kell a helyszínen a kondenzvíz-elvezetés működését.

A megengedett legnagyobb várható terhelést figyelembe kell venni a készülék szállításakor. A szellőzőrendszer azon részeit, amelyek fűtetlen térben kerülnek felszerelésre (pl. légcsatornákat) elegendő szigeteléssel kell ellátni a hőveszteség és páralecsapódás (amikor harmatpont alá süllyed a hőmérséklet) megakadályozására.

Tartson be minden helyi érvényű építési és tűzvédelmi előírást, jogszabályt és szabványt. A szükséges óvintézkedéseket (pl. tűzcsappantyú beépítése a légcsatornába, stb.) meg kell tenni.

Elektromos bekötés



Az elektromos bekötést és a rendszer elektromos alkatrészein végzett munkákat arra jogosult, szakképzett villanyszerelőnek kell végeznie, az országos és helyi jogszabályok betartásával.

A készülék kinyitása és minden munkavégzés (pl. karbantartás, javítás) előtt feszültségmentesíteni kell a készüléket (minden áramforrást le kell választani) és a munkavégzés ideje alatt biztosítani kell, hogy ne kapcsolódhasson vissza az áramellátás.

Az LG350 / LG450 kompakt légkezelő 230 V/50 Hz tápfeszültségre lett kialakítva. A készülék nem háromfázisú 400 V/50 Hz tápfeszültségre lett kialakítva.

Tartózkodjon minden olyan munkavégzéstől, amely veszélyezteti a készülék biztonságát. A biztonságos üzemeltetés érdekében tilos leszerelni vagy kiiktatni a biztonsági berendezéseket.

A készülék elektromos, vészjelző és védelmi berendezéseit rendszeresen ellenőrizni kell a tökéletes működés érdekében. Ha üzemzavar lép fel az áramellátó-rendszerben, vagy hibát észlel (pl. kilazult csatlakozók vagy megégett kábelek), azonnal ki kell kapcsolni a készüléket.

Ha a készülék betápkábele megsérült vagy hibás, azonnal meg kell javítani a veszélyek elkerülése érdekében.

Kizárólag eredeti, előírt áramerősségű és méretű biztosítékokat alkalmazzon. A készüléket tilos működtetni, amíg a rendszer biztonságos üzeme nem biztosított.

Az előforduló hibák okainak meghatározását és azok azonnali kijavítását kizárólag arra jogosult, szakképzett villanyszerelő végezheti el.

A villamossági szerelési munkálatok után a készülék védelmi berendezéseit le kell ellenőrizni (pl. földelési ellenállás, stb.).

A rendszer üzemeltetése



A légkezelő kizárólag akkor működtethető, ha valamennyi kapcsolódó beépített alkatrész (pl. hangcsillapítók, stb.) összes szükséges csatlakozása megfelelően be lett kötve.

Ha olyan hibát vagy sérülést érzékel, amely személyi sérülést vagy készülék-károsodást okozhat, azonnal kapcsolja ki a rendszert. A további használatot meg kell akadályozni, amíg a teljes javítás meg nem történik.

Hibaüzenet vagy sérülés esetén a légkezelőt azonnal ki kell kapcsolni és áramtalanítani kell.

Az elülső panel lecsavarozását és a burkolatok leszerelését a biztonságot szem előtt tartva és a veszélyekre ügyelve kell elvégezni. Tartózkodjon minden olyan munkavégzéstől, amely veszélyezteti a készülék biztonságát.

A készülék kizárólag legalább 1000 mm hosszú légcsatornával bekötve, minden rendszerelem (pl. hangcsillapító, stb.) csatlakoztatása után üzemeltethető, hogy a ventilátorokhoz ne lehessen kézzel hozzányúlni.

A légkezelőt kizárólag a projektdokumentációnak megfelelően szabad üzemeltetni. Annak pedig meg kell felelnie a berendezés- és termékbiztonsági törvénynek, valamint a vonatkozó, alkalmazandó EK irányelvek és szabványok előírásainak.

Vegye figyelembe a környezeti hatásokat és ne telepítse a légkezelőt tűzveszélyes folyadékok vagy gázok közelébe, uszodákba, vagy vegyi anyagoknak kitett helyiségekbe.

Soha ne működtesse a légkezelőt légszűrő nélkül. A légszűrőket rendszeresen ellenőrizni kell, hogy szennyezettek vagy sérültek-e, és szükség esetén meg kell tisztítani vagy ki kell cserélni őket. A légszűrőket cserélni kell legalább hat havonta, vagy amikor a "szűrőcsere" üzenet megjelenik a szabályozóegységen. Kizárólag eredeti csereszűrőket használjon. Ha nyáron nem működteti a rendszert, akkor higiéniai okokból ki kell cserélni a légszűrőket az újbóli üzembehelyezés előtt.

Ha nyitott rendszerű kandallóval együtt üzemelteti a légkezelőt, a biztonsági jogszabályokat és szabványokat be kell tartani. Nyitott égésterű kandallók esetén a kandalló égési levegő ellátásának elválasztott rendszerűnek kell lennie. Az ezzel kapcsolatos kikötéseket lásd a **Kandallóval együtt történő üzemeltetés kikötései fejezetben**.

A nagy terhelések és a szakaszos üzem miatt, semmilyen körülmények között nem szabad elszívóernyőket csatlakoztatni a légkezelő elszívó ágára. Az ezzel kapcsolatos kikötéseket lásd a **Elszívóernyőkkel történő összekötés kikötései fejezetben**. Az elszívóernyőket különálló elszívó rendszerrel kell üzemeltetni, és gondoskodni kell elegendő légutánpótlásról (pl. ablakon keresztül vagy recirkulációs üzemmóddal).



6. Felhasználói útmutató





Az LG350 / LG450 kompakt szellőztető berendezés fali felszereléssel, fagymentes helyen.

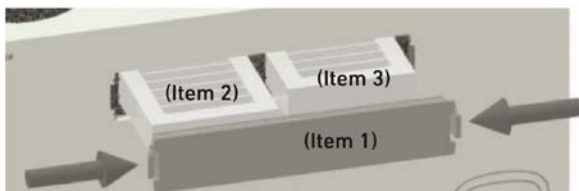
A berendezés célja kizárólag az elhasznált levegő elszívása és friss hőmérséklet-szabályozott levegő befúvása belső térbe a levegő minőség biztosításához.

Elérhető komponensek:

- Kompakt, hőszigetelt házzal, porszórt kivitelben RAL 9010
- Szűrők a lenti táblázat szerint
- "MINI" vezérlőegység
- Opcionális "TOUCH" vezérlőegység

Szimbólum	Szűrő jelölés	Cikkszám:
 ODA (külső levegő)	ISO ePM1 70%	40LG0500001A
 ETA (elhasznált levegő)	ISO Coarse 80%	40LG0500000A

MINI vezérlőegység



7. Szabályozó egység

A 'MINI' szabályozóegység

A 'MINI' kompakt szabályozóegységet az jellemzi, hogy könnyen kezeli a kompakt légkezelő legfontosabb funkcióit.

A légkezelő ventilátor fordulatainak beállítására és a nyári és téli üzemmódok közötti váltásra is alkalmas ez a szabályozóegység. A szűrőcsere- és hibaüzeneteket a kifejezetten erre a célra szolgáló LED-ek jelzik ki.

Az I. és II. fordulat térfogatárama beállítható egy adott tartományban gombkombinációk megnyomásával, a III. fordulat rögzített beállítás. Ezenkívül tud kapcsolni KI üzemmód és alapszellőzés között.



A 'MINI' szabályozóegység gombjai és LED-jei

A légkezelő távirányítása négy gomb segítségével történik. A két baloldali gomb a nyári és téli üzemmódok közötti váltásra szolgál.



A két jobboldali gomb a készülék ventilátorának fordulatait változtatja. A ventilátor fordulata a felfelé nyíl gombbal növelhető a III. fordulatig. A ventilátor fordulata a lefelé nyíl gombbal csökkenthető. Ha a ventilátor fordulatszámja az I. fordulat alá csökken, beállítástól függően a készülék vagy kikapcsol, vagy alapszellőzés üzemmódra vált, 60 m³/h minimális térfogatárammal.

A légkezelő állapotát összesen 7 db. LED jelzi ki. Három LED jelzi az aktuális ventilátorfordulatot. Ha a készülék "alapszellőzés" állapotban van, azt az I. ventilátorfordulat enyhe villogása jelzi

A nyári és téli üzemmódok LED-jei a bal oldalon, a hozzájuk tartozó gombok mellett találhatóak.

A szűrőcsere szükségességét a bal alsó részen lévő LED jelzi. A hibaüzeneteket jelző LED a bal alsó részen található.

8. Karbantartási utasítások a felhasználó számára



Ezek az utasítások kizárólag a légszűrőknek a felhasználó által történő rendszeres ellenőrzésére, karbantartására és cseréjére vonatkoznak.

Légszűrő

A légszűrők állapotát rendszeres időközönként ellenőrizni kell. Nagy mértékű porlerakódás esetén azonnal ki kell cserélni a szűrőket, egyéb esetben, a külső légszennyezettségtől függően, legalább fél évente.

Szűrőcseréhez kizárólag eredeti, a betervezettel megegyező minőségosztályú csereszűrőket alkalmazzon.

A légkezelőt minden körülmények között tilos légszűrő nélkül működtetni

A légszűrők kihúzása előtt a szűrő takarófedelelet el kell távolítani. Csak ezek után lehet egyszerűen kihúzni és kicserélni a szűrőket.

Az új szűrők behelyezésekor ügyelni kell a megfelelő tömítésre, valamint a légszűrő és a szűrő takarófedél stabil összefogására, a szűrőt megkerülő szivárgások kiküszöböléséhez.



A légszűrők cseréje közben ügyelni kell, hogy a készülék és a rendszer alkatrészei ne szennyeződjenek be. Az elpiszkolódott légszűrőktől azonnal meg kell szabadulni az előírásoknak megfelelően.

Ajánlatosnak bizonyult a kiszereelésük után azonnal légtömören becsomagolni a légszűrőket, a szellőzőrendszer és a készülék beszennyeződésének megelőzésére.

Szűrő üzenetek törlése

Szűrő hibaüzenet és a szűrő-felügyelet visszaállítása a 'MINI' szabályozóegységen

A szűrő ciklusának lejártakor a szabályozóegység jelzi a szűrőcsere szükségességét az erre a célra szolgáló LED segítségével (folyamatosan világít sárga színnel).

Szűrő hibaüzenet törlése jelzett szűrőcserét követően

A légkezelő légszűrőjének cseréje után nyomva kell tartani egyszerre a ventilátor-fordulat csökkentése és ventilátor-fordulat növelése gombokat 5 másodpercig a szűrő számlálójának nullázásához. A gombkombináció lenyomására a szűrő hibaüzenet eltűnik.

Szűrő hibaüzenet törlése idő előtti szűrőcserét követően

Ha idő előtt cseréli ki a légszűrőket, a szűrő számlálóját szűrő hibaüzenet nélkül kell nullázni.




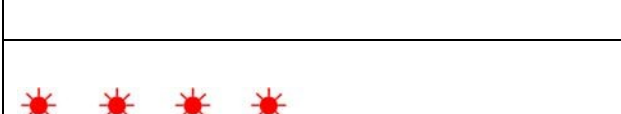
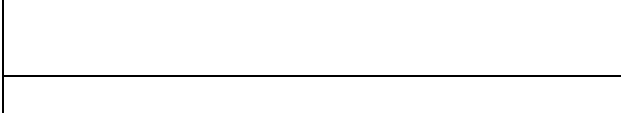
A szűrő számlálójának nullázásához nyomva kell tartani egyszerre a ventilátor-fordulat csökkentése és ventilátor-fordulat növelése gombokat 5 másodpercig.

9. Hibaüzenetek

A 'MINI' szabályozóegység hibaüzenetei

A szabályozóegység a hibajelző LED villogásának sorozataival jelzi a légkezelő hibaállapotait.



Hibajel	Hiba oka
	<p>Befúvó ventilátor nem üzemel</p> <p>A hibajelző LED egyszer felvillan, majd hosszú időre kiáll. </p>
	<p>Elszívó ventilátor nem üzemel</p> <p>A hibajelző LED egymás után kétszer felvillan, majd hosszú időre kiáll. </p>
	<p>Egy hőmérséklet-érzékelő hibája</p> <p>A hibajelző LED egymás után háromszor felvillan, majd hosszú időre kiáll. </p>
	<p>A tápegység általános hibája</p> <p>A hibajelző LED egymás után négyszer felvillan, majd hosszú időre kiáll. </p>
	<p>A tápegység és a szabályozóegység közötti kommunikáció hibás</p> <p>A hibajelző LED egymás után ötször felvillan, majd hosszú időre kiáll. </p>

10. Szállítás terjedelme, szállítás, tárolás és hulladékkezelés

Szállítás terjedelme

A szállítás terjedelme az alábbiakra terjed ki:

- légkezelő 'MINI' szabályozóegységgel
- használati és szerelési utasítás

A készülék leszállításakor ellenőrizni és nyugtázni kell, hogy az adattáblán szereplő típus és sorozatszám megegyezik-e a megrendelésben és a szállítólevélen lévővel, a készülék hiánytalan-e (opcionális kiegészítők) és hogy valamennyi alkatrész hibátlan állapotban került-e leszállításra.



MEGJEGYZÉS: A szállítási sérüléseket és/vagy hiányzó alkatrészeket azonnal jelezni kell a fuvarozó vagy a beszállító felé írásos formában.

Szállítás és csomagolás

Az LG350 / LG450 légkezelő védőcsomagolásban kerül kiszállításra.

A csomagoláson jelzett biztonsági szimbólumokat kivétel nélkül be kell tartani. A csomagolás vagy a készülék szállítás közbeni sérülését azonnal jelezni kell.

A szállítás közbeni sérülések megelőzése érdekében az LG350 / LG450 légkezelőt körültekintően kell kezelni. Ügyelni kell, hogy a készülék semmilyen módon ne sérüljön meg, dőljön el, vagy boruljon fel. A készüléket tilos az elektromos kábelénél fogva felemelni. Szállításkor ne lökdösse és ne ütközzön neki semminek.

Szállításkor be kell tartani az érvényes biztonsági és balesetvédelmi jogszabályokat. Kézi szállításkor ügyeljen, hogy csak ésszerű kézi emelő és hordozó erőt alkalmazzon.

Tárolás

A készüléket a csomagolásában kell eltárolni egy megfelelően száraz, pormentes, fűtött helyiségben. Kerülje a különösen hosszú tárolási időt (lehetőleg ne haladja meg az egy évet).

Hulladékkezelés

Ügyeljen, hogy a csomagolóanyagoktól és a védőcsomagolásoktól környezetbarát módon szabaduljon meg.

A csomagolóanyagokat a helyi előírásoknak megfelelően kell kezelni (például a fa raklapokat és a karton csomagolást újra kell hasznosítani).

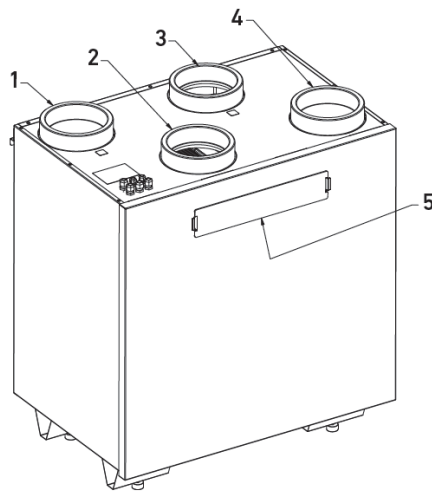
A légszűrőket nem lebomló hulladékokat gyűjtő szolgáltatónál kell leadni

A többé nem üzemeltetett készülékeket le kell szerelni és egy arra szakosodott cégnek el kell szállítani a megfelelő gyűjtőközpontokba, a közösségi törvényt, azaz a 202/95/EK (RoHS) irányelvet és a 2002/96/EK irányelvet (WEEE irányelv) ratifikáló, a hulladék elektromos és elektronikai berendezésekről szóló (WEEE) irányelv betartásával.

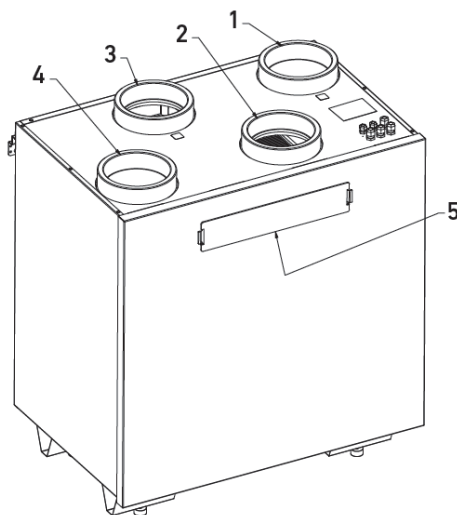


11. Műszaki adatok

Balos kivitel



Jobbos kivitel



1 Befűvés



2 Elszívás



3 Friss levegő



4 Kidobás

5 Szűrő ellenőrzés

Készülékadatok LG350

Álló vagy fali verzió

Standard hővisszanyerős kompakt légkezelő típuskódja	08LG350
Standard hővisszanyerős kompakt légkezelő integrált elektromos előfűtővel típuskódja	08LG350V
Entalpiás hővisszanyerős kompakt légkezelő típuskódja	08LG350F
Entalpiás hővisszanyerős kompakt légkezelő integrált elektromos előfűtővel típuskódja	08LG350FV

Műszaki adatok

Típus	LG350 (V)	LG350 F (V)
Hővisszanyerő	Standard	Entalpiás
Szállított légmennyiség	50-350 m ³ /h	50-350 m ³ /h
Referencia paraméterek EN 13141-7:2010 szerint		
Hővisszanyerési hatásfok (BE)	93%	81%
Hővisszanyerési hatásfok (EL)	86%	75%
Fajlagos teljesítmény	0,18 Wh/m ³	0,16 Wh/m ³
Fajlagos teljesítmény	0,19 Wh/m ³	0,17 Wh/m ³
Külső szivárgási veszteség	< 0,50 %	
Belső szivárgási veszteség	< 0,50 %	

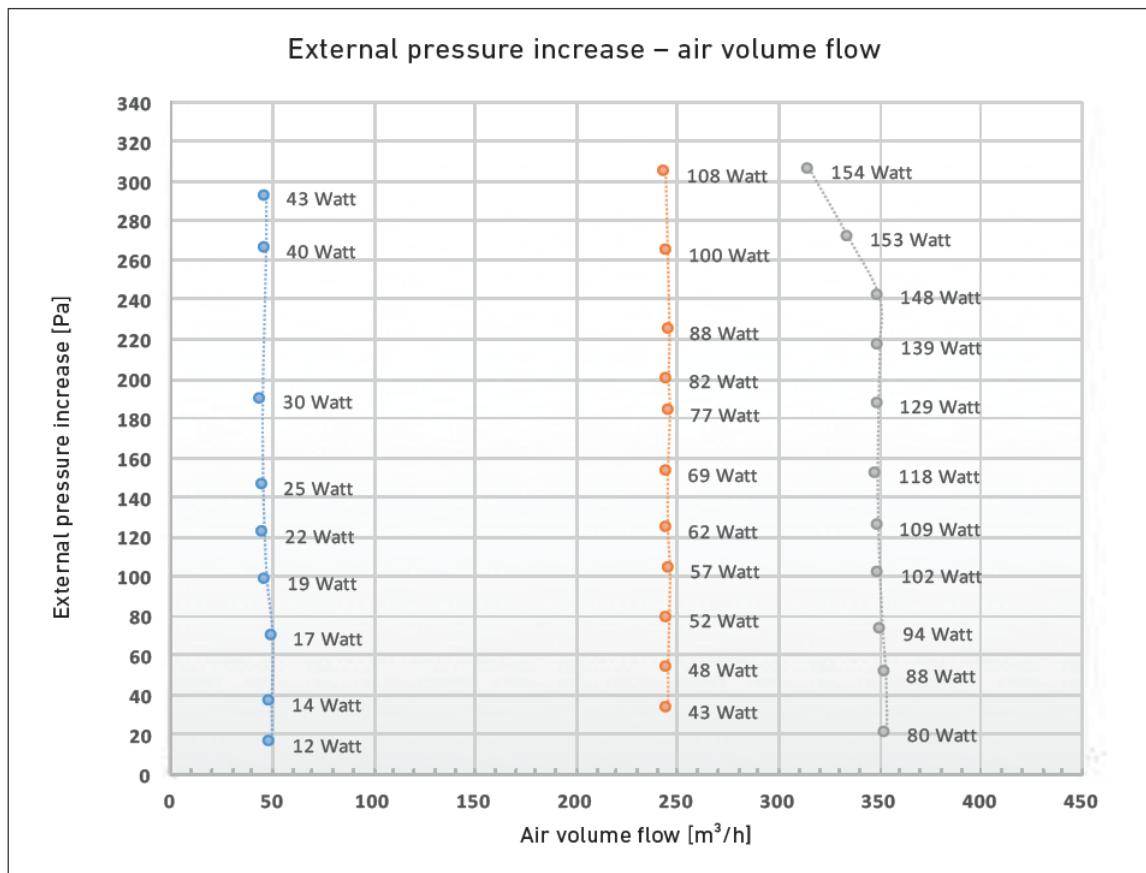
Referencia paraméterek a PHI kritérium szerint		
Hitelesített tartomány	71-277 m ³ /h	
Hővisszanyerési hatásfok a PHI alkalmazási tartomány szerint	90%	85%
Nedvesség visszanyerés	-	76%
Elektromos hatékonyság	0,22 Wh/m ³	0,22 Wh/m ³
Teljesítmény készenléti állapotban	3 W	

Alkalmazott szűrők EN ISO 16890 alapján		
Szűrő friss levegő ágban	ISO ePM1 70 %	
Szűrő elhasznált levegő ágban	ISO Coarse 80 %	
Működési feltételek		
Megengedett környezeti hőmérséklet	+5 és +35 °C között	
Megengedett külső levegő hőmérséklet	-15 és +35 °C között	
Elektromos jellemzők		
Feszültség / frekvencia	230 V / 1 ~ / 50 Hz / 16 A	
Védelmi osztály	IP40	
Teljesítmény előfűtő nélkül	180 W	350 W
Teljesítmény előfűtővel	2050 W	2250 W

Felhasznált anyagok	
Belső elemek	EPP és horganyzott acéllemez
Készülékház	Porszórt horganyzott acéllemez RAL 9010
Hőcserélő	Polisztirol tűzálló rácsokkal
Entalpia hővisszanyerő	Polimer membrán

Készülékház	
Légcsatorna csatlakozások	4 x Ø 160 mm (spirálkorcolt acélcsőhöz vagy MF idomkapcsolóhoz)
Kondenz elvezető csomak	AG 1 1/4"
Méret (L x H x P)	829 x 950 x 571 mm
Súly opcionális tartozékok nélkül	kb. 56 kg

Karakterisztika



LG 350 V compact ventilation unit

Hangteljesítményszint adatok

LG 350	Pos.	Housing emission			Outdoor air connecting piece			Supply air connecting piece			Exhaust air connecting piece			Extract air connecting piece		
		245	277	350	245	277	350	245	277	350	245	277	350	245	277	350
		Pa	Pa	Pa	Pa	Pa	Pa	Pa	Pa	Pa	Pa	Pa	Pa	Pa	Pa	Pa
Measuring point	125 Hz	37	38	41	36	37	39	45	47	50	41	49	51	37	39	44
	250 Hz	46	49	50	43	43	41	55	55	57	51	54	56	43	43	43
	500 Hz	31	34	38	26	30	34	43	46	49	42	45	49	25	28	32
	1000 Hz	27	30	34	23	28	30	40	44	47	40	44	48	23	26	30
	2000 Hz	21	25	30	17	21	26	42	45	50	41	46	50	18	21	26
	4000 Hz	< 15	< 15	19	< 15	< 15	< 15	33	38	44	32	38	44	< 15	< 15	17
	8000 Hz	< 15	< 15	< 15	< 15	< 15	< 15	23	29	36	21	28	37	< 15	< 15	< 15
	Total L _{WA} in dB(A)	38	41	45	34	36	37	49	52	56	47	51	55	33	36	38

Remark: Tolerances for sound data ± 2 dB, measured in compliance with EN ISO 9614-2

(100 illetve 50 Pa külső nyomásemeléssel, tűrés ± 2 dB)

'MINI' szabályozó méretei (Szélesség x Magasság x Mélység) 80 x 80 x 10 mm

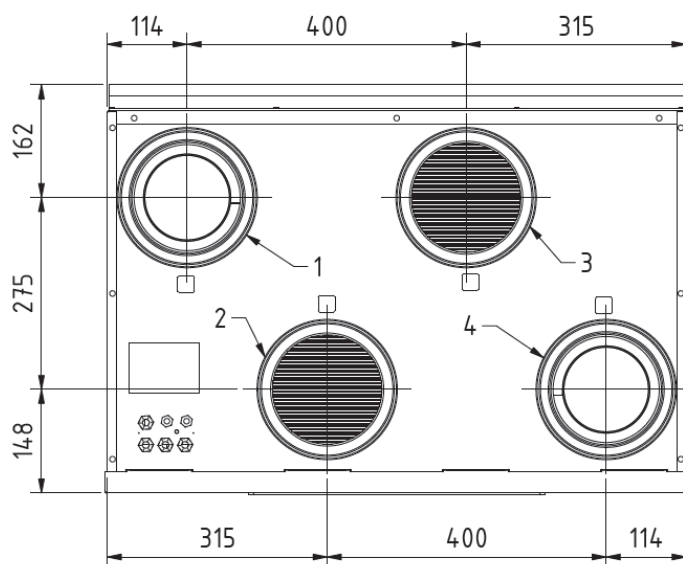
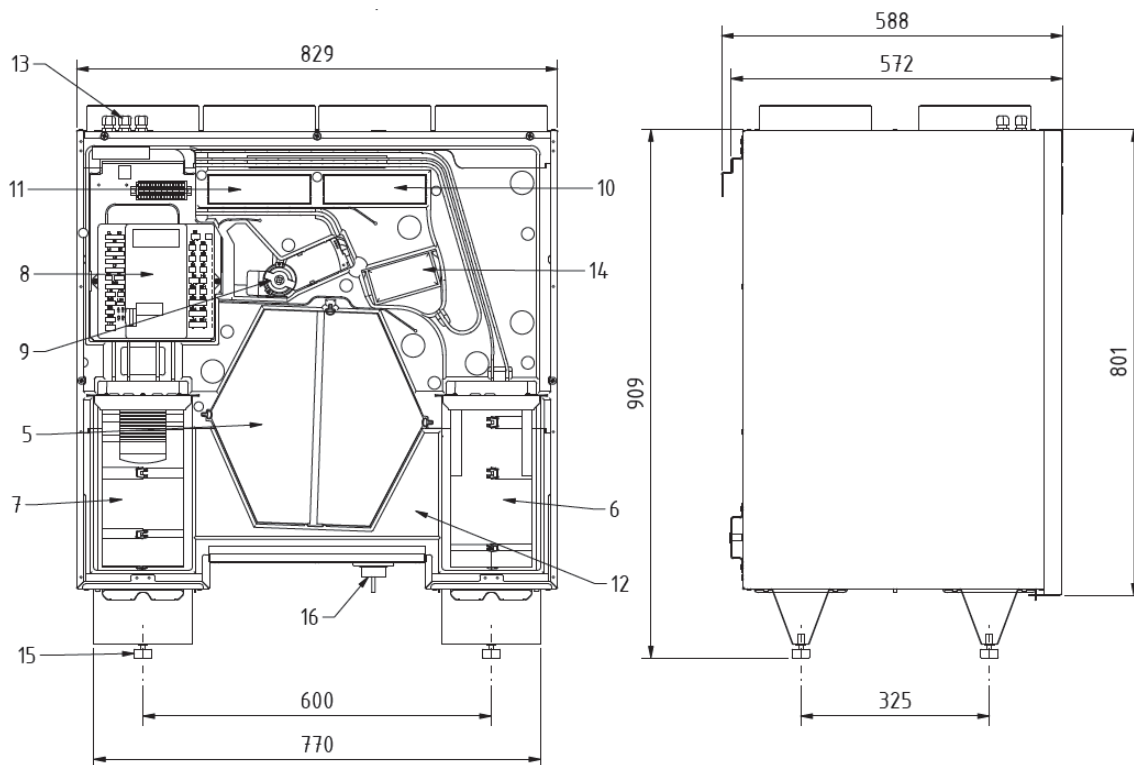
Csatlakozás a tápegységhez: J-Y(ST)Y2x2x0.8 kábel, árnyékolt, max. hossza < 100 m

MÉRETEK

Balos kivitel

Méreték: (Szélesség x Magasság x Mélység) 829 x 950 x 571 mm

Levegő csatlakozások: 4 x Ø 160 mm

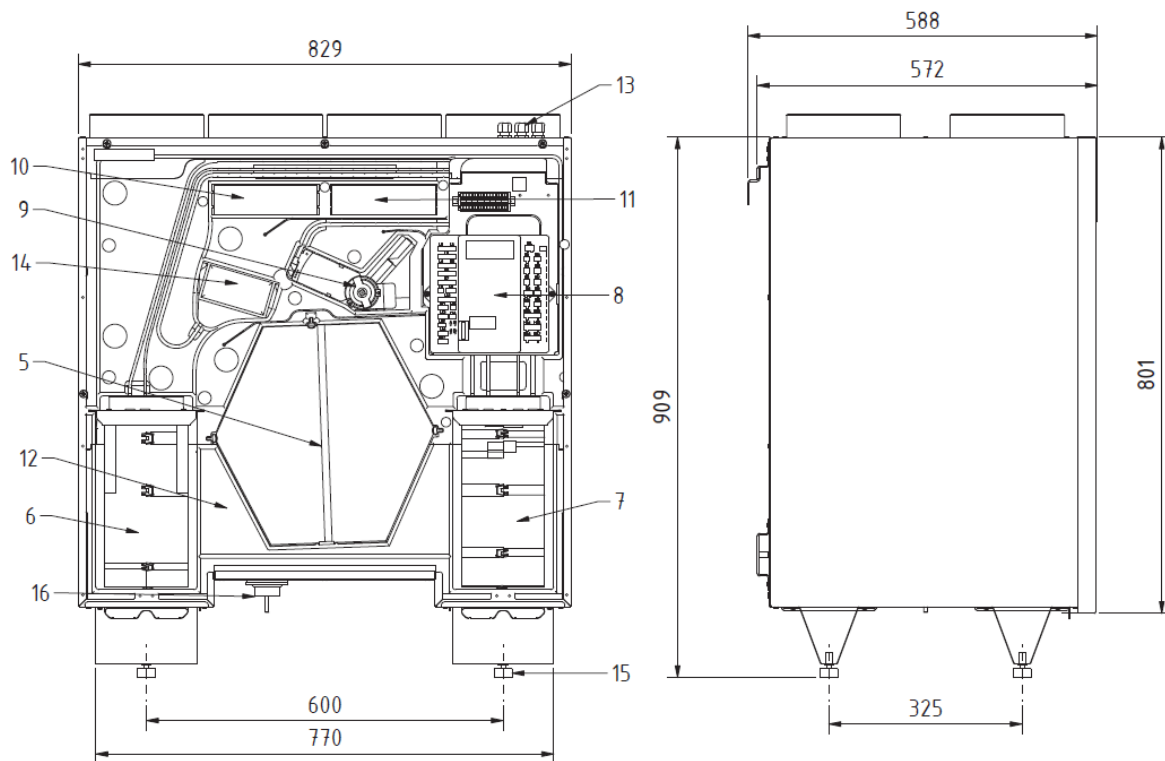


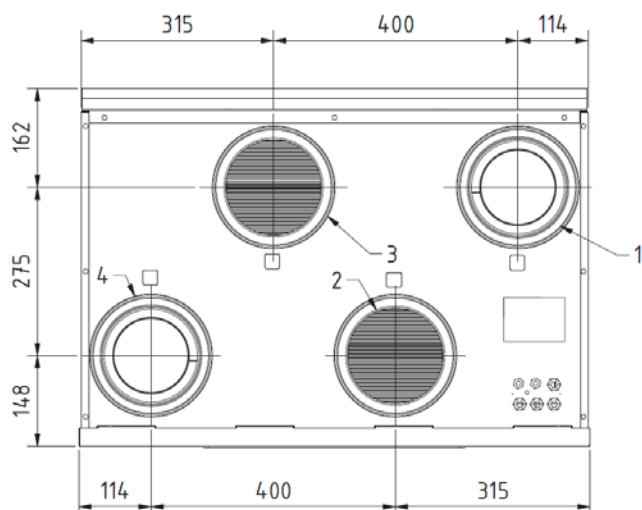
1	Befúvás DN160
2	Elszívás DN160
3	Friss levegő DN160
4	Kidobás DN160
5	Keresztáramú hővisszanyerő
6	Elszívó ventilátor
7	Befúvó ventilátor
8	Vezérlő egység
9	Bypass csappantyú
10	Friss levegő szűrő ISO ePM1 70%
11	Elszívott levegő szűrő ISO Coarse 80%
12	Kondenzátum gyűjtő tálca
13	Kábel bemenetek
14	Elektromos előfűtő (opcionális)
15	Állítható lábak
16	Kondenzátum kivezetés DN40

Jobbos kivitel

Méretetek: (Szélesség x Magasság x Mélység) 829 x 950 x 571 mm

Levegő csatlakozások: 4 x Ø 160 mm





1	Befúvás DN160
2	Elszívás DN160
3	Friss levegő DN160
4	Kidobás DN160
5	Keresztáramú hővisszanyerő
6	Elszívó ventilátor
7	Befúvó ventilátor
8	Vezérlő egység
9	Bypass csappantyú
10	Friss levegő szűrő ISO ePM1 70%
11	Elszívott levegő szűrő ISO Coarse 80%
12	Kondenzátum gyűjtő tálca
13	Kábel bemenetek
14	Elektromos előfűtő (opcionális)
15	Állítható lábak
16	Kondenzátum kivezetés DN40

PASSZÍVHÁZ MINŐSÍTETT PHI KRITÉRIUMNAK MEGFELELŐEN LG350 (V)

Hővisszanyerés hatásfoka a Passzívház Intézet (PHI) szerint: 90 %

Komfort kritériumok a Passzívház Intézet (PHI) szerint $T_{\text{bef lev}} = +16.5 \text{ } ^\circ\text{C}$, ahol $T_{\text{külső lev}} = -10 \text{ } ^\circ\text{C}$



PASSZÍVHÁZ MINŐSÍTETT PHI KRITÉRIUMNAK MEGFELELŐEN LG350 F (V) nedvesség visszanyeréssel

Hővisszanyerés hatásfoka a Passzívház Intézet (PHI) szerint: 85 %
 Komfort kritériumok a Passzívház Intézet (PHI) szerint $T_{bef} - T_{lev} = +16.5 \text{ °C}$, ahol $T_{külső} - T_{lev} = -10 \text{ °C}$



PASSZÍVHÁZ MINŐSÍTETT PHI KRITÉRIUMNAK MEGFELELŐEN LG450 (V)

Hővisszanyerés hatásfoka a Passzívház Intézet (PHI) szerint: 89 %
 Komfort kritériumok a Passzívház Intézet (PHI) szerint $T_{bef} - T_{lev} = +16.5 \text{ °C}$, ahol $T_{külső} - T_{lev} = -10 \text{ °C}$



PASSZÍVHÁZ MINŐSÍTETT PHI KRITÉRIUMNAK MEGFELELŐEN LG450 F (V) nedvesség visszanyeréssel

Hővisszanyerés hatásfoka a Passzívház Intézet (PHI) szerint: 81 %
 Komfort kritériumok a Passzívház Intézet (PHI) szerint $T_{bef} - T_{lev} = +16.5 \text{ °C}$, ahol $T_{külső} - T_{lev} = -10 \text{ °C}$



Készülékadatok LG450

Álló vagy fali verzió

Standard hővisszanyerős kompakt légkezelő cikkszám	08LG450
Standard hővisszanyerős kompakt légkezelő integrált elektromos előfűtővel cikkszám	08LG450V
Entalpiás hővisszanyerős kompakt légkezelő cikkszám	08LG450F
Entalpiás hővisszanyerős kompakt légkezelő integrált elektromos előfűtővel cikkszám	08LG450FV

Műszaki adatok

Típus	LG 450 (V)	LG 450 F (V)
Hővisszanyerő	Standard	Entalpiás
Szállított légmennyiség	50-450 m ³ /h	50-450 m ³ /h
Referencia paraméterek EN 13141-7:2010 szerint		
Hővisszanyerési hatásfok (BE)	91%	79%
Hővisszanyerési hatásfok	84%	71%

(EL)		
Fajlagos teljesítmény	0,22 Wh/m ³	0,21 Wh/m ³
Fajlagos teljesítmény	0,24 Wh/m ³	0,21 Wh/m ³
Külső szivárgási veszteség	< 0,40 %	
Belső szivárgási veszteség	< 0,40 %	

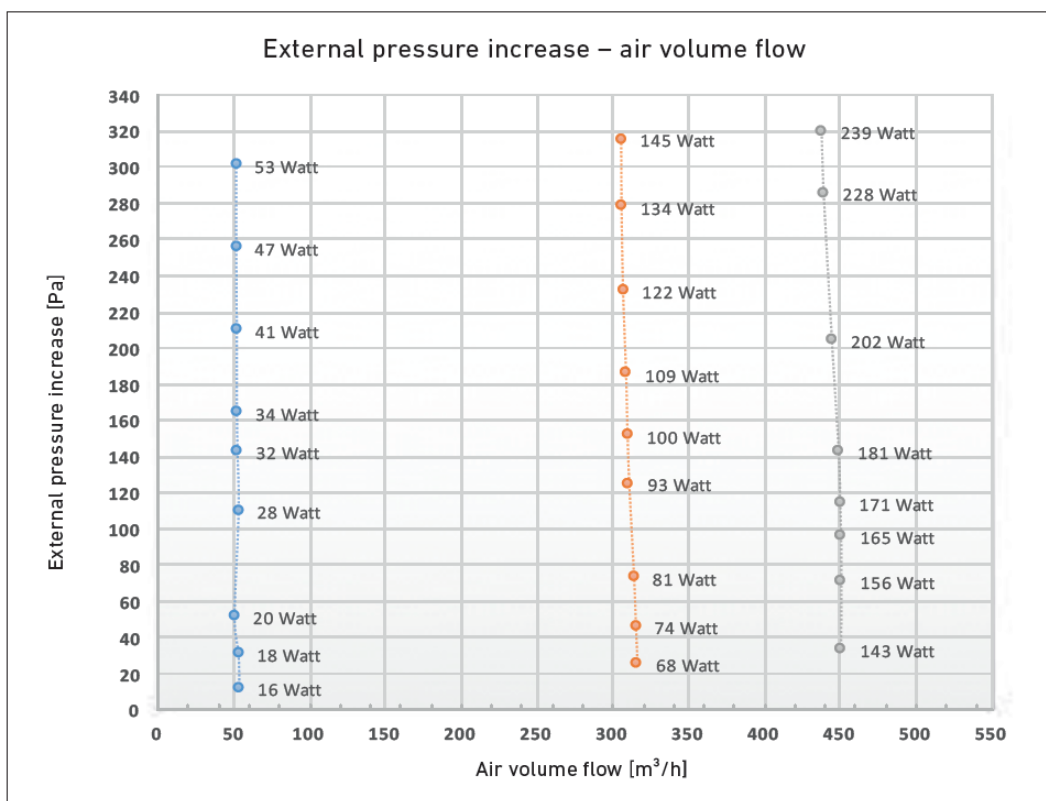
Referencia paraméterek a PHI kritérium szerint		
Hitelesített tartomány	71-350 m ³ /h	
Hővisszanyerési hatások a PHI alkalmazási tartomány szerint	89%	81%
Nedvesség visszanyerés	-	76%
Elektromos hatékonyság	0,25 Wh/m ³	0,24 Wh/m ³
Teljesítmény készenléti állapotban	3 W	

Alkalmazott szűrők EN ISO 16890 alapján		
Szűrő friss levegő ágban	ISO ePM1 70 %	
Szűrő elhasznált levegő ágban	ISO Coarse 80 %	
Működési feltételek		
Megengedett környezeti hőmérséklet	+5 és +35 °C között	
Megengedett külső levegő hőmérséklet	-15 és +35 °C között	
Elektromos jellemzők		
Feszültség / frekvencia	230 V / 1 ~ / 50 Hz / 16 A	
Védelmi osztály	IP40	
Teljesítmény előfűtő nélkül	180 W	350 W
Teljesítmény előfűtővel	2050 W	2250 W

Felhasznált anyagok	
Belső elemek	EPP és horganyzott acéllemez
Készülékház	Horganyzott acéllemez és porszórt RAL 9010
Hőcserélő	Polisztirol tűzálló rácsokkal
Entalpia hővisszanyerő	Polimer membrán

Készülékház	
Légcsatorna csatlakozások	4 x Ø 160 mm (spirálkorcolt acélcsőhöz vagy MF idomkapcsolóhoz)
Kondenz elvezető csomópont	AG 1 1/4"
Méret (L x H x P)	829 x 950 x 571 mm
Súly opcionális tartozékok nélkül	kb. 56 kg

Karakterisztika



LG 450 V compact ventilation unit

Fordulat	Térfogatáram (m³/h)	Fajlagos teljesítmény [Wh/m³] 50 Pa külső nyomásnövekedéssel	Fajlagos teljesítmény [Wh/m³] 100 Pa külső nyomásnövekedéssel
I	60	0,33	0,47
II	110	0,35	0,42
III	180	0,43	0,58

Hangteljesítményszint adatok

LG 450		Pos.	Housing emission			Outdoor air connecting piece			Supply air connecting piece			Exhaust air connecting piece			Extract air connecting piece		
		m ³ /h	315	350	450	315	350	450	315	350	450	315	350	450	315	350	450
		Pa	50	100	100	50	100	100	50	100	100	50	100	100	50	100	100
Measuring point	125 Hz	L _w in dB	41	43	44	39	44	47	49	51	51	51	52	60	44	44	47
	250 Hz		50	51	50	43	42	44	56	57	61	53	56	61	44	43	45
	500 Hz		37	40	52	32	35	43	48	50	70	48	49	64	31	33	41
	1000 Hz		32	33	40	30	32	36	45	48	52	46	48	55	30	31	36
	2000 Hz		27	30	35	25	28	32	48	50	55	48	51	56	25	27	32
	4000 Hz		< 15	19	26	< 15	16	22	40	44	51	41	44	52	16	19	24
	8000 Hz		< 15	< 15	< 15	< 15	< 15	< 15	32	37	46	33	38	47	< 15	< 15	17
	Total L _{WA} in dB(A)		43	45	49	37	38	43	53	56	67	53	56	63	37	39	42

Remark: Tolerances for sound data ± 2 dB, measured in compliance with EN ISO 9614-2

(100 illetve 50 Pa külső nyomásemeléssel, tűrés ± 2 dB)

'MINI' szabályozó méretei (Szélesség x Magasság x Mélység) 80 x 80 x 10 mm

Csatlakozás a tápegységhez: Y(ST)Y2x2x0.8 kábel, árnyékolt, max. hossza < 100 m