

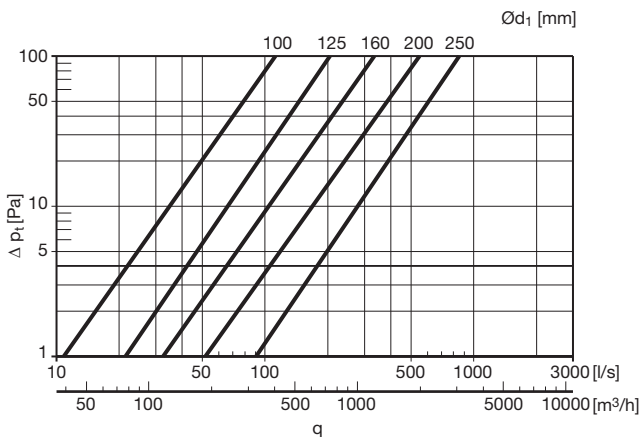
Tisztító könyök

BBKCU 90°



Leírás

Préselt és hegesztett könyökidom külön tisztítónyílással. A végződés Safe csatlakozással van ellátva és tisztító sapka illeszthető rá.



A diagram a tisztító könyökre vonatkozik EPFH tisztító sapkával, ahol a lecsatlakozás és a főág mérete azonos ($\text{Ød}_3 = \text{Ød}_1$).

A nyomásesés kb. 30%-kal alacsonyabb KCU tisztító sapkával ($\text{Ød}_3 = \text{Ød}_1$).

A nyomásesés kb. 30%-kal alacsonyabb, ha a lecsatlakozás egy mérettel kisebb ($\text{Ød}_3 < \text{Ød}_1$).

A nyomásesés kb. 50%-kal alacsonyabb KCU esetében, ha a lecsatlakozás egy mérettel kisebb ($\text{Ød}_3 < \text{Ød}_1$).

Rendelési minta

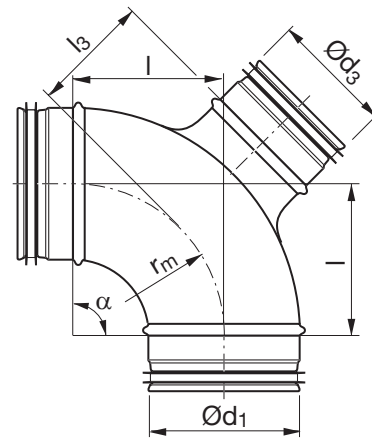
BBKCU 200 160

Termék _____

Méret Ød_1 _____

Méret Ød_3 _____

Méretetek



$$r_m \approx 1 \cdot d_1$$

Ød ₁ név	Ød ₃ név	l mm	l ₃ mm	m kg
100	100	100	75	0,42
112	100	120	78	0,51
125	100	125	78	0,58
125	125	125	83	0,58
140	125	135	90	0,75
150	125	150	90	0,77
160	125	160	100	0,97
160	160	160	105	0,96
180	160	180	108	1,20
200	160	200	125	1,24
200	200	200	125	1,29
224	200	225	128	1,67
250	200	250	150	2,02
250	250	250	150	2,12

