

Elzáró motortartó konzollal

DTHU



Leírás

Elzárószelep motoros előkészítéssel, KOMHY tartókonzollal

O80–630-as méretben DTU szelep KOMHY tartókonzollal egybeépítve. A szabályozón nincs fogantyú, a tengelye meghosszabbított, hogy ne legyen szükség VREDF hosszabbítóra. A szelepre motor szerelhető a helyszínen.

Szerelési, mérési, beszabályozási és karbantartási útmutató elérhető a termékhez.

O80–315 megfelel a C nyomásosztálynak zárt állapotban.
O355–630 megfelel a B nyomásosztálynak zárt állapotban.
O710–1000 megfelel az A nyomásosztálynak zárt állapotban.

Motoros

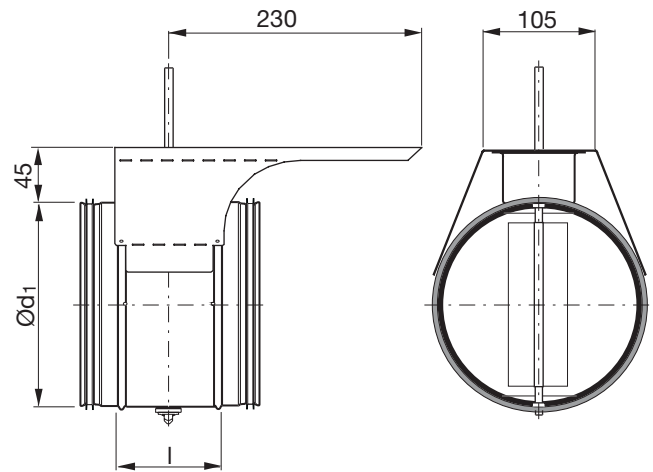
A KOMHY tartókonzolt Belimo LM, NM, SM és AF motorokhoz illeszkedő rögzítő furatokkal szállítjuk.

O900 és 1000-as méretekhez két tartókonzolt szállítunk.

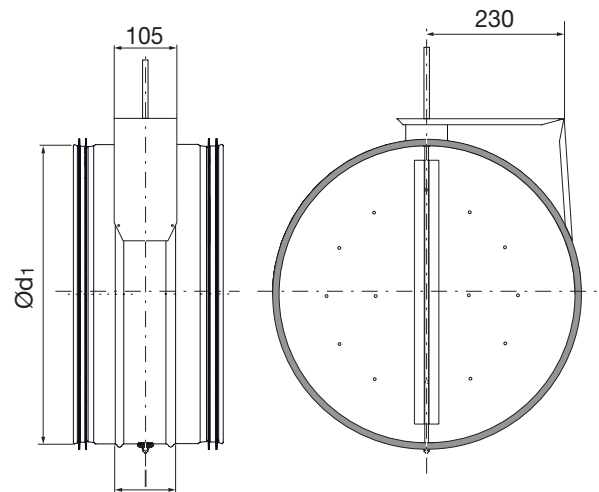
DRU és DSU szelepek szintén rendelhetők ilyen változatban.

Méretek

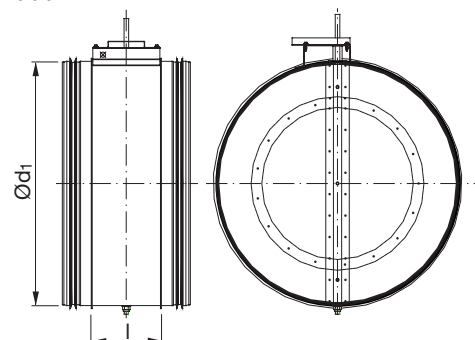
Ø 80–450



Ø 500–630



Ø 710–1000



Rendelési minta

Termék	DTHU	200
Méret Ød ₁		



Elzáró motortartó konzollal

DTHU

Méretetek

Ød ₁ név	l mm	M Név	m kg	Tömörégi osztály zárt szelep mögött	mm
80	100	2,0	0,67	4	8
100	100	2,0	0,75	4	8
112	100	2,0	0,85	4	8
125	100	2,0	0,90	4	8
140	100	2,0	0,97	4	8
150	100	2,0	1,00	4	8
160	100	2,0	1,11	4	8
180	100	2,0	1,19	4	8
200	100	2,0	1,41	4	8
224	100	3,0	1,64	4	8
250	100	3,0	1,89	4	8
280	100	4,0	2,14	4	8
300	100	4,0	2,33	4	8
315	100	4,0	2,51	4	8
355	100	8,0	2,81	4	8
400	100	8,0	4,02	4	8
450	100	10	5,21	4	8
500	115	10	6,44	4	8
560	115	15	7,84	4	8
600	115	15	8,48	4	8
630	115	15	9,17	4	8
710	230	30	18,5	4	
800	230	30	20,7	4	
900	230	60	25,4	4	
1000	230	60	32,6	4	

Műszaki adatok

Műszaki adatok a [LindQST](#) oldalon található.