

Négyszög-kör átmenet

LORUSS



Leírás

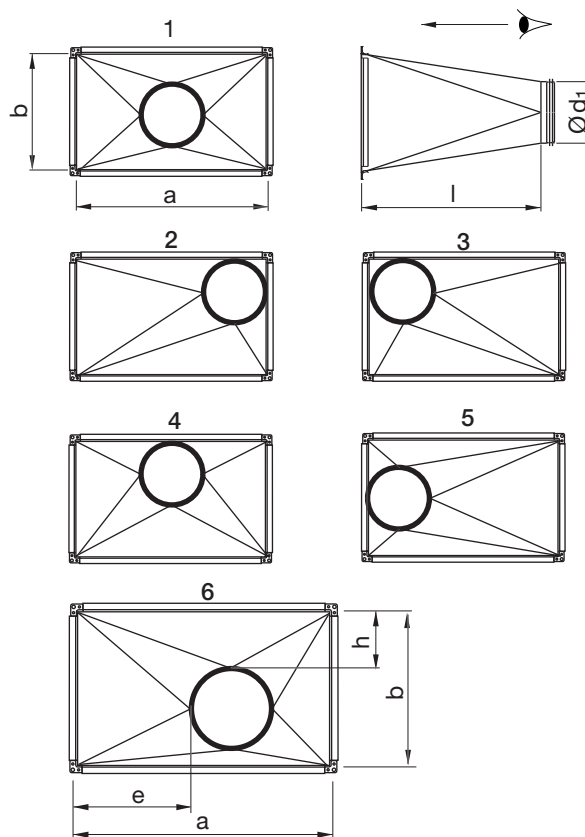
Négyszög és kör keresztmetszetű légcsatornák közötti átmeneti idom. A négyzet keresztmetszetű vége RJFP csatlakozó kerettel, a kör keresztmetszetű vége Safe gumitömítéssel van ellátva.

Az elem centrikus és excentrikus kivitelben is elérhető.

Az "e" és "h" értékeket csak 6-os kód esetén kell megadni. Az "e" illetve a "h" paraméter akkor negatív, ha az "a" illetve "b" méreten kívül esik.

A termék CE jelöléssel rendelkezik az MSZ EN 12101-7 szabvány szerint. A termék kör keresztmetszetű hő- és füstelvezető rendszerben - önálló tűzszakaszra használatos (lásd a Teljesítménynyilatkozatot).

Méretetek



| a mm | l szabv. mm |
|------|-------------|
| 100 | 300 |
| 150 | 300 |
| 200 | 300 |
| 250 | 300 |
| 300 | 300 |
| 350 | 300 |
| 400 | 450 |
| 450 | 450 |
| 500 | 450 |
| 600 | 450 |
| 700 | 450 |
| 800 | 600 |
| 900 | 600 |
| 1000 | 600 |

Rendelési minta

LORUSS 500 300 160 450 1

Termék

Nagyobb oldal a

Kisebb oldal b

Átmérő Ød₁

Hossz l

Az elhúzásokat a d oldal felől nézve kell megadni. 1 - 6

Elhúzás e

Elhúzás h