

Etázs

LBSRSS



Leírás

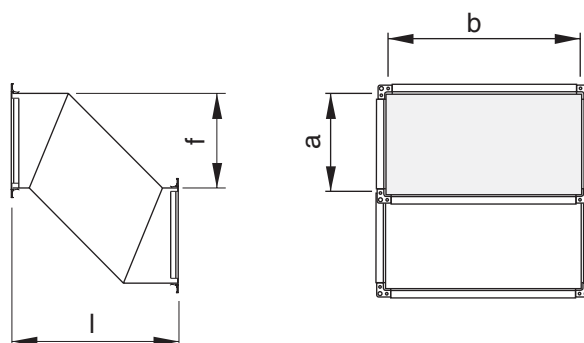
A légcsatorna hálózat elhúzására használják, pl. ahol légcsatornák kereszteznék egymást.

RJFP típusú csatlakozó kerettel szerelve, és trapézmelevítéssel készül.

Azért, hogy az elem megőrizze szabad keresztmetszetét és ne akadályozza a légáramlást, az "a" méret, az "f" elhúzás és az "l" hossz között speciális összefüggés áll fenn. Ezért standard hosszok és elhúzások állnak rendelkezésre.

A termék CE jelöléssel rendelkezik az MSZ EN 12101-7 szabvány szerint. A termék kör keresztmetszetű hő- és füstelvezető rendszerben - önálló tűszakaszra használatos (lásd a Teljesítménynyilatkozatot).

Méretetek



a mm	l szabv. mm	f szabv. mm
100	400	300
150	400	300
200	400	300
250	400	300
300	500	300
350	500	300
400	600	400
450	600	400
500	600	400
600	700	400
700	800	500
800	900	500
900	1000	500
1000	1100	500

Rendelési minta

	LBSRSS	300	600	300	400
Termék					
Oldalméret	a				
Oldalméret	b				
Esés	f				
Hossz	l				

