

# Könyök - speciális

# BKMUSS 90°

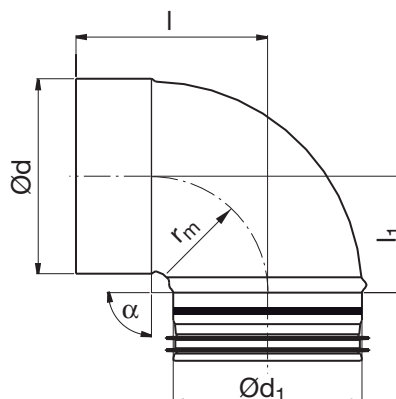


## Leírás

Préselt és hegesztett könyökidom rövid szerelési hosszal és idomkapcsoló végződésel.

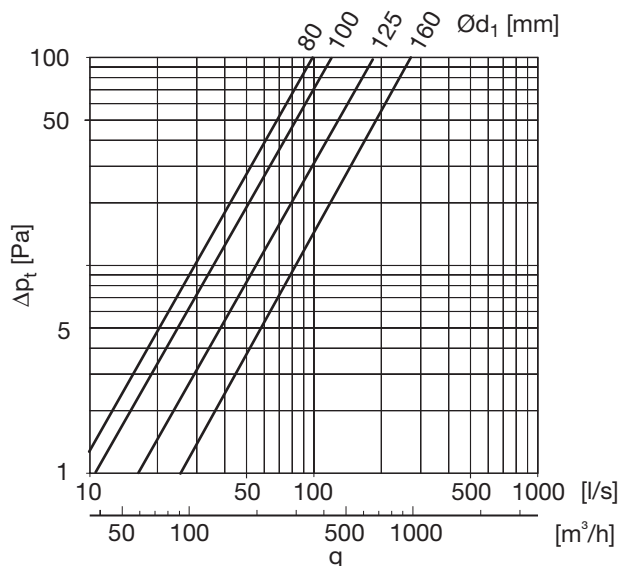
A termék CE jelöléssel rendelkezik az MSZ EN 12101-7 szabvány szerint. A termék kör keresztmetszetű hő- és füstelvezető rendszerben - önálló tűzszakaszra használatos (lásd a Teljesítményilatkozatot)

## Méretetek



$$r_m = 0,6 \cdot d_1$$

Ød <sub>1</sub> név	Ød név	l mm	l <sub>1</sub> mm	m kg
100	100	105	62	0,21
125	125	120	79	0,31
160	160	136	94	0,63



## Rendelési minta

Termék	BKMUSS	100	90
Méret Ød <sub>1</sub>			
Szög α			

- 1
- 2
- 3
- 4
- 5
- 6
- 7
- 8
- 9
- 10
- 11
- 12
- 13
- 14
- 15
- 16
- 17
- 18