

Lindab **Plexus**

Aktív klímagerenda
Szerelési útmutató



Szerelési útmutató

Plexus

1. Tartalomjegyzék és jelmagyarázat

1. Tartalomjegyzék és jelmagyarázat	2
1.1 Tartalomjegyzék	2
1.2 Jelmagyarázat	3
2. Szállítás	3
2.1 Kezdés előtt	3
2.2 Biztonság	3
2.3 Áru átvétele	3
2.4 Kirakodási utasítások	3
2.5 Kezelés / Mozgatás	3
2.6 Szerszámok	4
2.7 Telepítés	4
2.8 Kiegészítő útmutatók és műszaki dokumentáció hozzáférhetősége	4
2.9 Szerelés utáni / üzembe helyezés előtti tisztítás	4
2.10 Csomagolási, kicsomagolási útmutató	5
2.11 Termékcímke	6
2.12 Rendelési kód	7
2.13 Rendelési kód példák	7
2.14 Címke	7
2.15 Rendelés tartalma	8
2.16 Plusz kiegészítők (opciók)	8
2.16.1 Beszívó frontlapok	8
2.16.2 Kifúvórácsok	8
2.16.3 Beépített szelepek	8
2.16.4 Beépített mozgatómotorok	8
2.16.5 Beépített Regula alkatrészek	8
2.16.6 Airguide	8
2.16.7 Fűtés	8
2.17 Tartozékok	8
2.17.1 Menetesszár készlet (függesztők)	8
2.17.2 Flexibilis tömlők	8
2.17.3 Transzformátor	8
2.17.4 Tectite idomok	8
3. Termékadatok	9
3.1 Termék leírása	9
3.2 Méretek	9
3.3 Általános felépítés	10
3.4 Anyaginformációk	10
3.5 Környezetvédelmi nyilatkozatok	10
3.6 Nyomásosztály	10
3.7 Víztömöttség	10
3.8 Levegőminőség	10
3.9 Teljesítményteszt	10
4. Csatlakozások	11
4.1 Vízcsatlakozások	11
4.1.1 Szerelés előtt	11
4.1.2 Push on szelep	12
4.1.3 Présidom	12
4.1.4 Flexibilis tömlők	12
4.1.5 Vizes hűtés lehetséges bekötései (2-csőves, standard)	13
4.1.6 Vizes hűtés és fűtés lehetséges bekötései (4-csőves)	14
4.1.7 Vízoldali vezetékek méretei és elhelyezése	15
4.2. Légoldali csatlakozások	16
4.2.1 Légoldali bekötés	16

4.2.2 Befújt levegő lehetséges bekötései	16
4.2.3 Elszívott levegő lehetséges bekötései	16
4.3 Lehetséges bekötési kombinációk	16
4.4 Elektromos bekötés	17
4.4.1 Regula alkatrészek a gerendán	17
4.4.2 1. példa: Kapcsolási rajz Regula Connect Multival	18
4.4.3 2. példa: Kapcsolási rajz Regula Connect Basic-kel	18
4.4.4 Regula Connect a gerendán	19
4.4.5 Regula Secura a gerendán	19
4.4.6 Szelepek és mozgatómotorok a gerendán (lásd 2.16.3 és 2.16.4)	19
4.4.7 Regula Combi a gerendán/-ával	19
4.4.8 Termoelektromos aktuátorok (lásd 2.16.4)	19

5. Termék beépítése

5.1 Termék kezelése	20
5.2 Illesztés a mennyezeti rendszerhez	20
5.2.1 Álmennyezeti rendszerek	20
5.2.2 Álmennyezeti illesztés	21
5.3 Általános beépítési alapelvek	25
5.3.1 Süllyesztett, T-bordás függesztett álmennyezetben	25
5.3.2 Látható, mennyezethez rögzített	25
5.3.3 Látható, szabadon függesztett	25
5.3.4 Szabadon függesztett, perforált vagy rácsos álmennyezett felett	25
5.3.5 Süllyesztett, teli álmennyezetben	25
5.3.6 Süllyesztett, teli álmennyezetben, takaróperem nélkül	25
5.4 Termék beépítésének előkészítése	26
5.5 Termék beépítésének alapvető lépései	27

6. Beállítás és üzembe helyezés

6.1 Tértfogatóram és nyomás	28
6.1.1 JetCone állítótüskék	28
6.1.2 JetCone tüskék beállítási értékei	29
6.1.3 Tértfogatóram és nyomás beállítása JetCone tüskékkel	29
6.2 Kifúvási profil beállítása	30
6.3 Légnomás mérése és tértfogatóram számítása	30
6.3.1 Statikus fúvókanyomás és légnomás mérése	30
6.3.2 Pillanatnyi tértfogatóram számítása	30
6.3.3 Tértfogatóram állítása	30
6.3.4 Kifúvási profil módosítása	30
6.3.5 Plexus nyomás / tértfogatóram diagramok	31
6.4 Víztertfogataram	32
6.4.1 Szelepek előbeállítása	32
6.4.2 Beszabályozási elv	32

7. Karbantartás

7.1 Kifúvórács eltávolítása	33
7.2 Beszívó frontlap kinyitása	33
7.3 Kezelőnyílás kinyitása	33
7.4 Hőcserélő kiemelése	34
7.5 Hőcserélő megfordítása	35

8. Tartozékok

Szerelési útmutató

Plexus

1.2 Jelmagyarázat



Meleg víz



Hideg víz



Nehéz teher - 2 emberes - Ajánlatos emelőt alkalmazni a felemeléséhez.



Kézi erővel

2. Szállítás

2.1 Kezds előtt

Olvassa el a teljes szerelési útmutatót a szerelés megkezdése előtt, hogy meghatározza az elvégzendő lépéseket és azok sorrendjét.

A Lindab komplett vizes termékeket forgalmaz, de széles választékot kínál olyan tartozékokból is, amelyek tökéletesen illeszkednek a vizes termékeihez és egyszerűbbé teszik a szerelési munkálatokat. Például különböző típusú függesztőket, Tectite-kötéseket, elzárószelepeket, termosztatikus szelepeket és mozgatómotorokat, flexibilis bekötéseket, egyedi szabályozóelemeket, egyedi vezetékeket, stb. Tekintse meg a különálló ["Tartozékok"](#) dokumentumot is.

A Lindab komplett szellőztető rendszert is kínál, a Lindab Safe elemek széles választékával. Lásd még a „Légcsatorna rendszerek” részt.

2.2 Biztonság

Ügyeljen az éles szélékre, különösen a hőcserélőknél. Mindig viseljen vékony kesztyűt és védőruházatot.

A Lindab vizes termékeivel való munkavégzés során minden vonatkozó biztonsági előírást be kell tartani. Mozgatás előtt ellenőrizze a gerendák és panelek súlyát a szerelési útmutatóban.

2.3 Áru átvétele

Először ellenőrizze, hogy a szállítmány teljes-e és megfelel-e a rendelésnek, és a szállítólevélen felsoroltak kiszállításra kerültek-e. Ezután ellenőrizze a termékeket, hogy nem sérült-e meg valami szállítás közben. Ha észleli, hogy sérülés történt szállítás közben, azt azonnal jeleznie kell.

A Lindab nem vállal felelősséget a termékek cseréjéhez kapcsolódó költségekért, ha a beépítés a szerelési útmutatóban jelzettektől eltérően történik.

2.4 Kirakodási utasítások

A gerendák és a panelek általában faraklapokra csomagolva kerülnek kiszállításra. Óvatosan emelje le a raklapokat egy villás emelővel és helyezze le száraz, sík felületre/talajra. Ha a gerendák csak dobozokban kerülnek kiszállításra, akkor egy méterenként fatömböket vagy egy raklapot kell elhelyezni a földön, és azokra kell lerakodni a dobozokat.

A Lindab vizes termékeit sík felületen, száraz, jól szellőztetett helyen, lehetőleg beltérben kell tárolni. Kültéri tárolás esetén védje őket vízálló burkolattal és tárolja őket esőtől védett, fedett helyen, amíg beépítésre nem kerülnek.

2.5 Kezelés / Mozgatás

A gerendát vagy panelt körültekintően kell kezelni, nehogy megkarcolódjon vagy meghajoljon szállítás, előkészítés vagy szerelés közben.

A gerendákat és paneleket mindig egyesével hordja be az épületbe. Tartsa a terméket becsomagolva a lehető leghosszabb ideig.



Soha ne emelje meg a csőcsatlakozásoknál és a peremeknél, akkor sem, amikor kicsomagolja vagy az építési területre hordja.

Ne helyezze a terméket közvetlenül a padlóra. Használja a csomagolás sarokvédőit vagy más részeit a termék lerakásához szerelés előtt.

Legyen óvatos a hosszú panelek vízszintes mozgatása közben. Ha a panelek meghajlanak hosszirányban, akkor eldeformálódhatnak a profilok és a csövek kilazulhatnak a panelből. Legyen óvatos, ha késsel nyitja ki a dobozt, nehogy megsérüljenek a termékek.

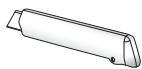
Mind egyik gerenda védőfóliával van ellátva, nehogy megsérüljön a szállítás és a helyszíni kezelés során. A fóliát el kell távolítani a termék üzembe helyezése előtt.

Szerelési útmutató

Plexus

2.6 Szerszámok

A következő szerszámok szükségesek a gerendák, panelek és homlokzati egységek beszereléséhez.



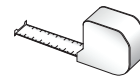
Kés



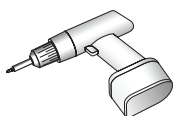
Kesztyű



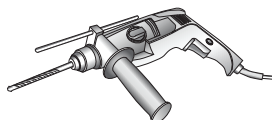
Munkavédelmi cipő



Mérőszalag



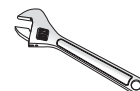
Fúrógép



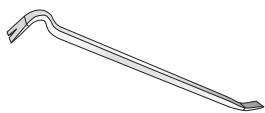
Ütvefúró



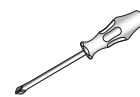
Ceruza



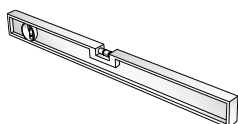
Csavarkulcs



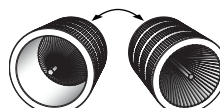
Feszítővas

12 mm-es Tectite
(Rendelési szám: 884087)12 mm-es Tectite kicsi
(Rendelési szám: 646881)

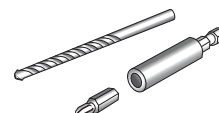
Csavarhúzó



Vízmerék

Lindab PC410
(Rendelési szám: 103344)

Sorjázószerszám



Fúrófejek



Porszívó



Portalanító

2.7 Szerelés

Mindegyik beépítési mód esetében fontos a megfelelő típusú és ajánlott mennyiségű függesztő alkalmazása. A szerelési útmutató különböző beépítési módokat mutat be.

A Lindab függesztők használatával biztosítható, hogy azok a megfelelő célra szolgálnak és használatuk biztonságos. A Lindab vizes termékei számos különböző álmennyezeti rendszerekhez kaphatók, a szükséges módosításokkal. Ellenőrizze a szerelési útmutatót a megfelelő kialakításért.

A Lindab vizes termékeit mindig az álmennyezettől függetlenül kell felfüggeszteni. A termék súlya soha nem nehezedhet az álmennyezeti rendszerre.

Mindig használjon műanyag fóliát a termék megóvására az építési területen, hogy az jó állapotban maradjon és ne legyen megkarcolva.

2.8 Kiegészítő útmutatók és műszaki dokumentáció hozzáférhetősége

Az alábbi fejezetekben szereplő egyes kulcsszavak hivatkozásokat tartalmazhatnak további műszaki dokumentációkra és/vagy útmutatókra.

Ezeket gyorsan megkeresheti a Lindab webes méretező eszköze segítségével:

1. Nyissa meg www.lindQST.com
2. Válassza a „dokumentumkeresőt”!
3. Válassza ki a kulcsszót (terméknév)!
[Kövessen a hivatkozást!](#)
4. Keresse meg a dokumentációt a „Kapcsolódó dokumentumok” között!

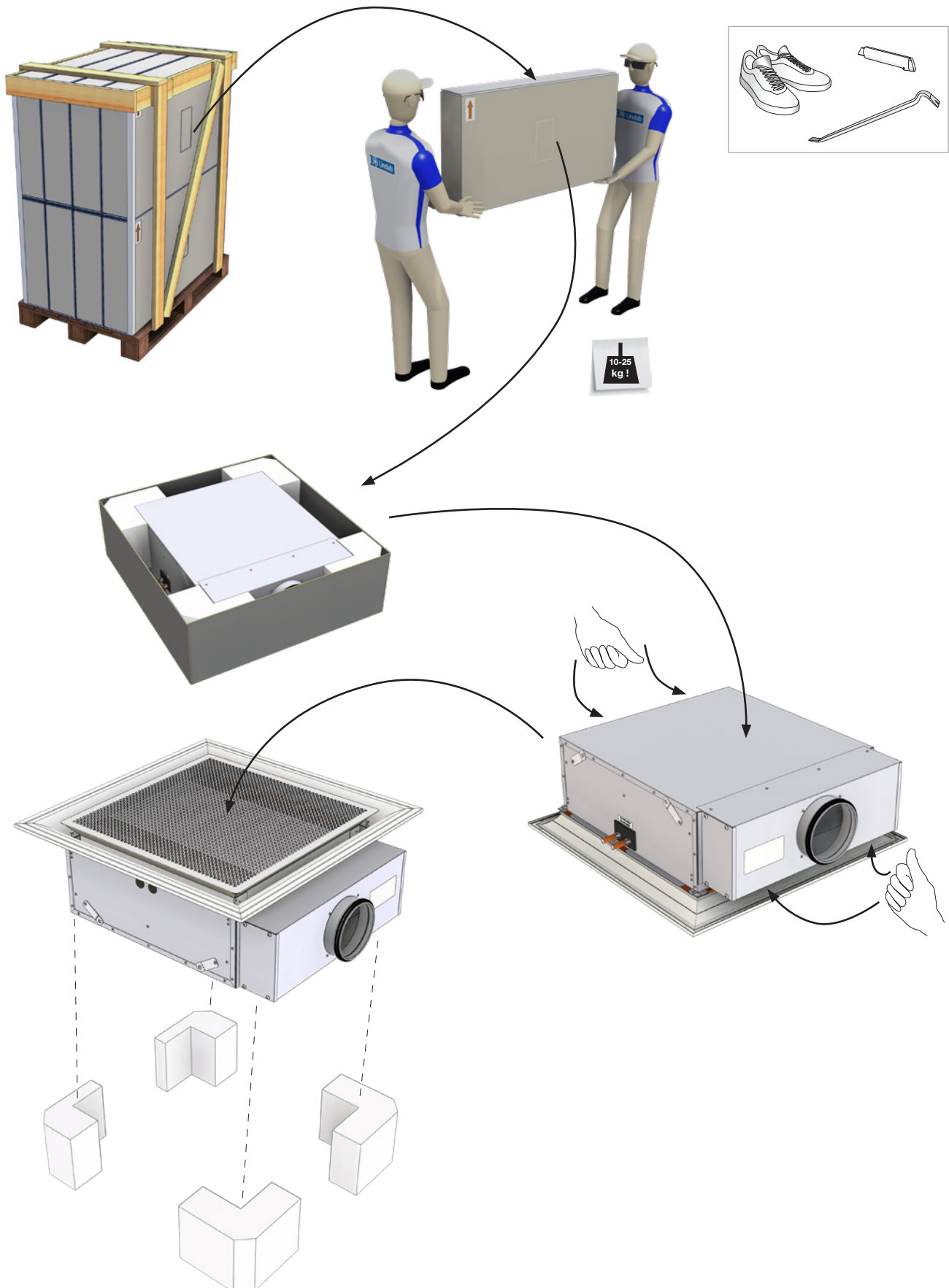
2.9 Szerelés utáni / üzembe helyezés előtti tisztítás

Az üzembe helyezés előtt ne felejtse el eltávolítani a műanyag fóliát és az egyéb védőcsomagolásokat, és átadás előtt tisztítsa meg a terméket.

Szerelési útmutató

Plexus

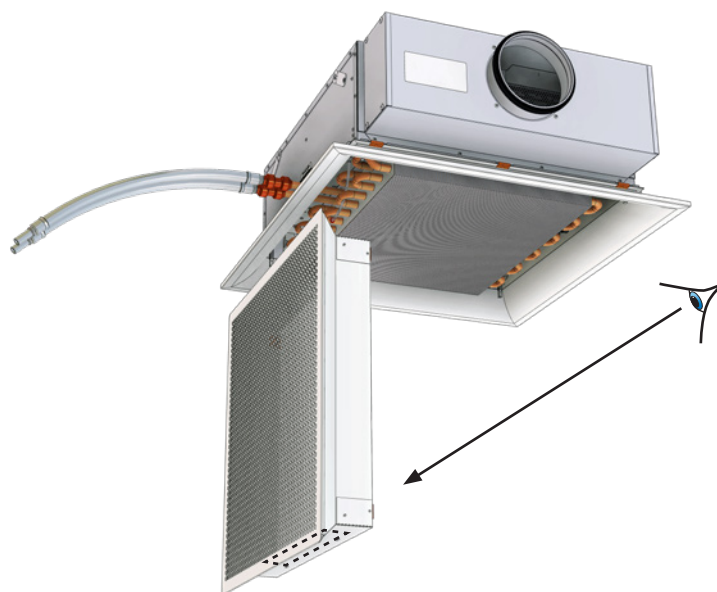
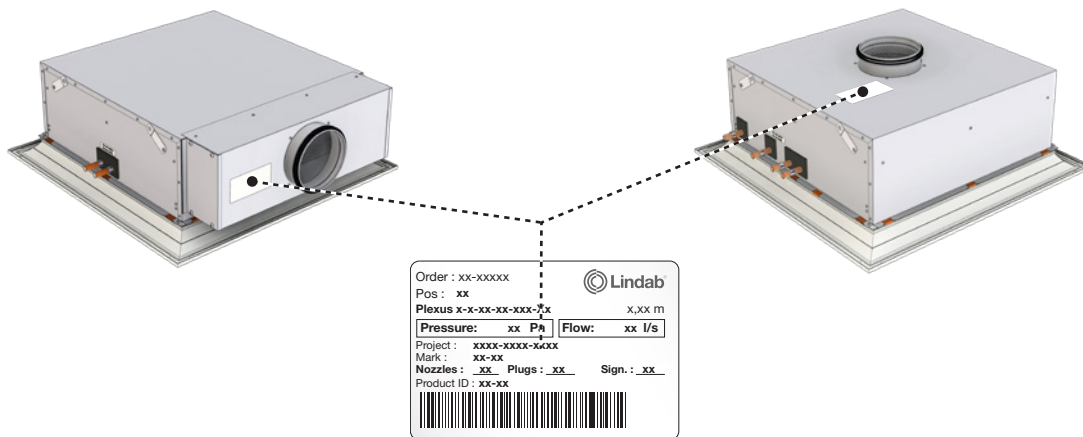
2.10 Csomagolási, kicsomagolási útmutató



Szerelési útmutató

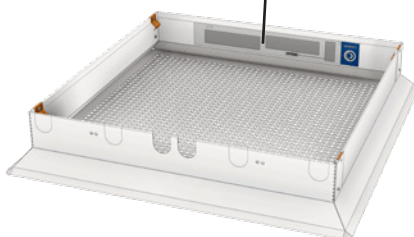
Plexus

2.11 Termékcímke



JetCones							
Date	P _{stat} [Pa]	q _v [l/s]	1	2	3	4	Signature

Rev: 04-2012

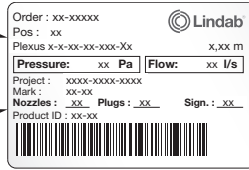


Szerelési útmutató

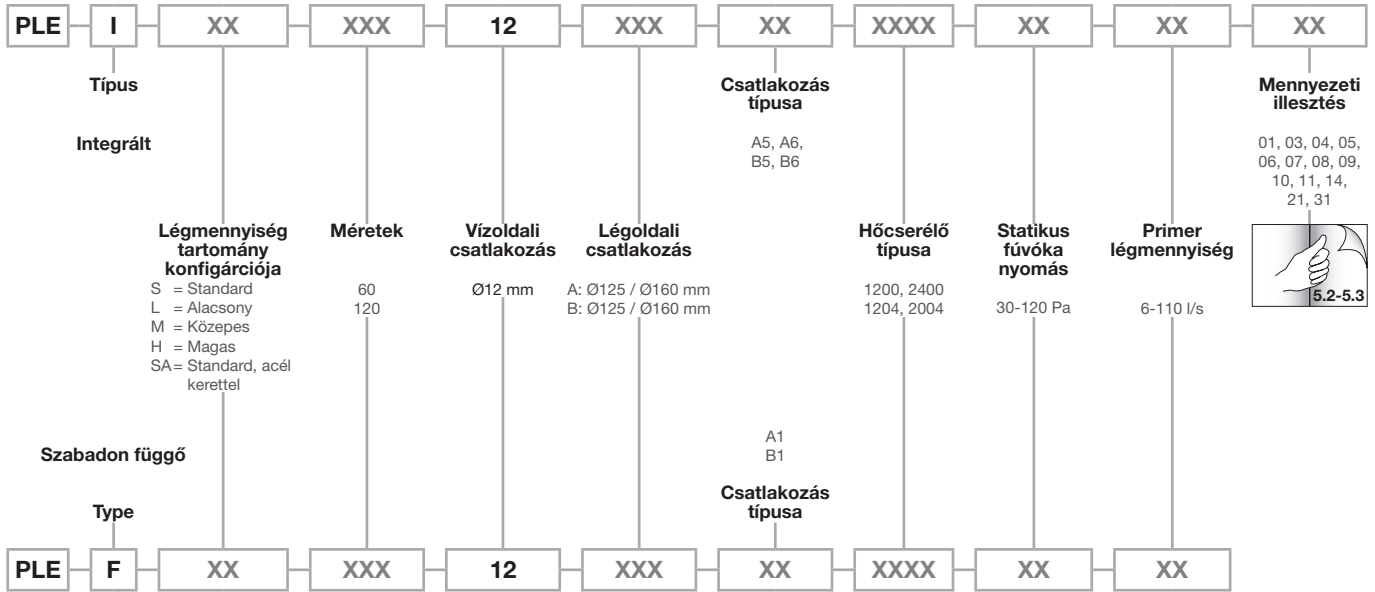
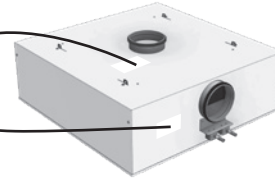
Plexus

2.12 Rendelési kód

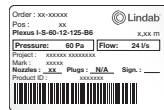
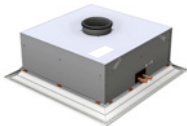
Plexus I
Integrált



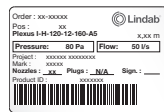
Plexus F
Szabadon függő



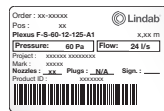
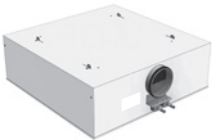
2.13 Rendelési kód példák



→ PLE - I - S - 60 - 12 - 125 - B6 - 2400 - 60 Pa - 24 l/s - 01



→ PLE - I - H - 120 - 12 - 160 - A5 - 1204 - 80 Pa - 50 l/s - 01

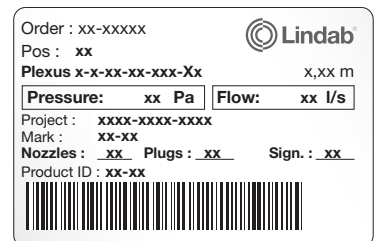


→ PLE - F - S - 60 - 12 - 125 - A1 - 2400 - 60 Pa - 24 l/s - 01

2.14 Címke

A címke tartalma:

- Rendelés : Rendelés azonosító száma
- Poz. : Rendelési pozíció
- Termék : Termék konfigurációja és hossza.
- Projekt : Projekt neve.
- Jelölése : Rendelés jelölése.
- Termékazonosító : Termék száma.
- Aláírás : Aláírandó a helyszíni ellenőrzés és üzembe helyezés után.



Szerelési útmutató

Plexus

2.15 Rendelés tartalma

Általános csomag/rendelés tartalma:

- Gerenda
- Plus kiegészítők (opciók, gyárilag felszerelve).
- Gerendánként 4 db rézbetét (külön egy kisebb dobozban).
- Tartozékok (külön egy kisebb dobozban).

2.16 Plus kiegészítők (opciók)

A Plus kiegészítők (opciók) a kombinációk széles skáláját kínálják az előre, gyárban beépített tartozékokkal. Ez csökkenti a helyszíni szerelési időt.

2.16.1 Beszívó frontlapok

Plexus-ra nem vonatkozik.

2.16.2 Kifúvó rácsok

Plexus-ra nem vonatkozik.

2.16.3 Beépített szelepek



LinFlow-S, egyenes szelep



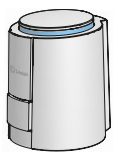
LinFlow-A, sarokszelep

További részleteket lásd: [LinFlow-A](#) és [LinFlow-S](#).

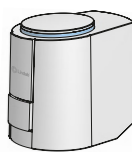
Mivel a termék kompakt, a szelepek a vízkivezető csőre való felhelyezésre előkészítve érkeznek (zárt szelepek). Készen felszerelve adapter gyűrűvel, aktuátorral, a Regula Connect kártyához kábelezve (ha ennek megfelelően rendelték) és ragasztószalaggal a csővezeték közelébe elhelyezve.

2.16.4 Integrált mozgatómotorok

A-40405
Mozgató-
motor



A-40405
Mozgató-
motor



VA 64
Adapter gyűrű

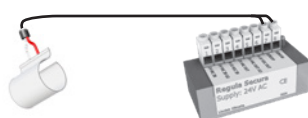


A mozgatómotorok gyárilag rászerezhetők a beépített szelepekre, és csatlakoztathatók az integrált Regula Connect kártyához / Regula Secura-hoz (opció). További részletek az [Aktuátorok](#) oldalon. Lásd még: [Adapter gyűrű](#).

2.16.5 Beépített Regula alkatrészek



Regula Combi



Kondenzációérzékelő
és Regula Secura



Regula Multi csatlakozó kártya

Részletek: [Regula](#).

2.16.6 Airguides

Plexus-ra nem vonatkozik.

2.16.7 Fűtés

A termék kiegészítő fűtési körrel van felszerelve, 12 mm-es csatlakozással, a fűtési funkció biztosítására (4-csőes csatlakozás). Lásd a Zóna fűtés fejezetet a [Plexus katalógus lapon](#).

2.17 Tartozékok

Íme néhány általános kiegészítő. A teljes választékot és a rendelési számokat lásd külön a [Tartozékok](#) dokumentumban.

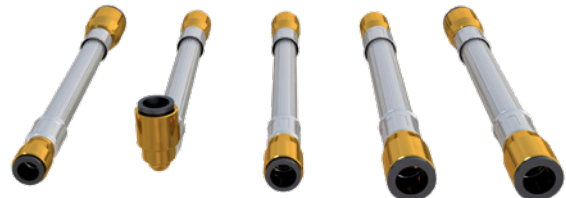
2.17.1 Menetesszár készlet (függesztők)



M8
M8 x4 gerendánként

További részletekért lásd: 5.4 "A termékre történő telepítés előkészítése". Rendelési szám: lásd [Tartozékok](#).

2.17.2 Flexibilis bekötések



Rendelési szám: lásd [Tartozékok](#)

2.17.3 Transzformátor



Rendelési szám:

Lásd [Transzformátorok](#)

2.17.4 Tectite szerelvények



Rendelési szám: 647690, 884050 and 642623 (12 mm)

Lásd: [Tartozékok](#)

Szerelési útmutató

Plexus

3. Termékadatok

3.1 Termék leírása

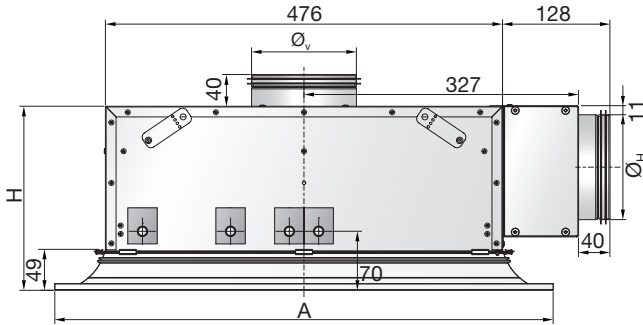
A Plexus 360° komfort klímagerenda alap funkciója szellőztetés és hűtés (2-csöves csatlakozás).

Elérhető álmennyezetbe építhető (I 60 / I 120) és függeszthető (F 60 / F 120) típusok is.

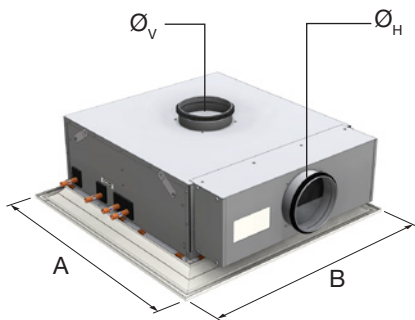
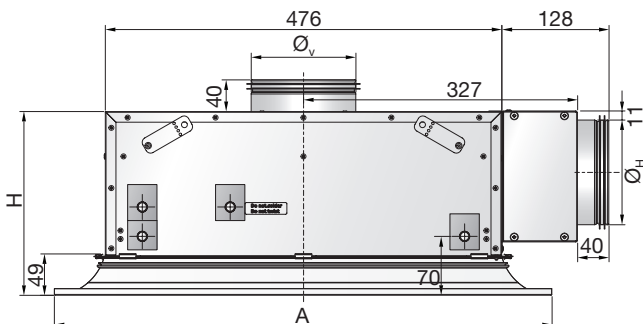
3.2 Méretek

Minden méret mm-ben.

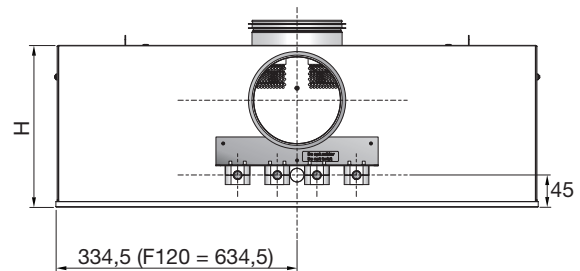
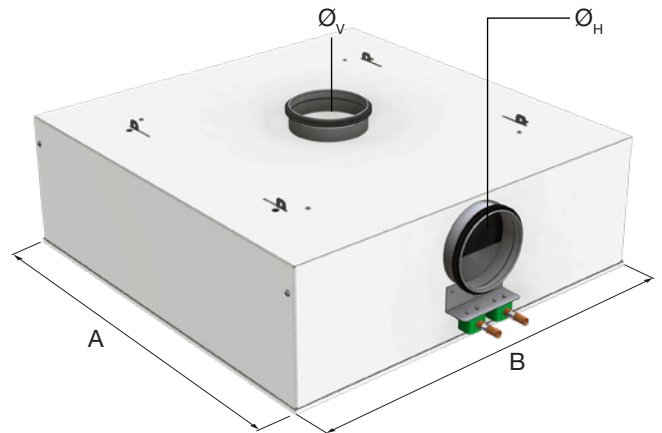
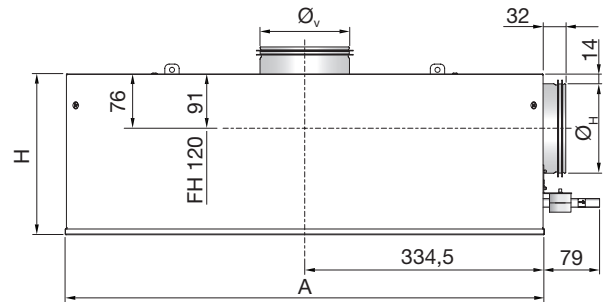
Plexus I 60



Plexus I 120



Plexus F



Típus	Méretek [mm]				
	A*	B*	H	Ø _H	Ø _V
I (S/SA) 60	594	594	220	125	125
I (L, M, H) 60	594	594	220	125	160
I (S/SA) 120	594	1194	220	125	160
I (H) 120	594	1194	250	160	N/A

1. Táblázat: Plexus I Méretek.

* Az A és B méretek függnek az álmennyezeti rendszertől. Lásd 5.2.1-es fejezet.

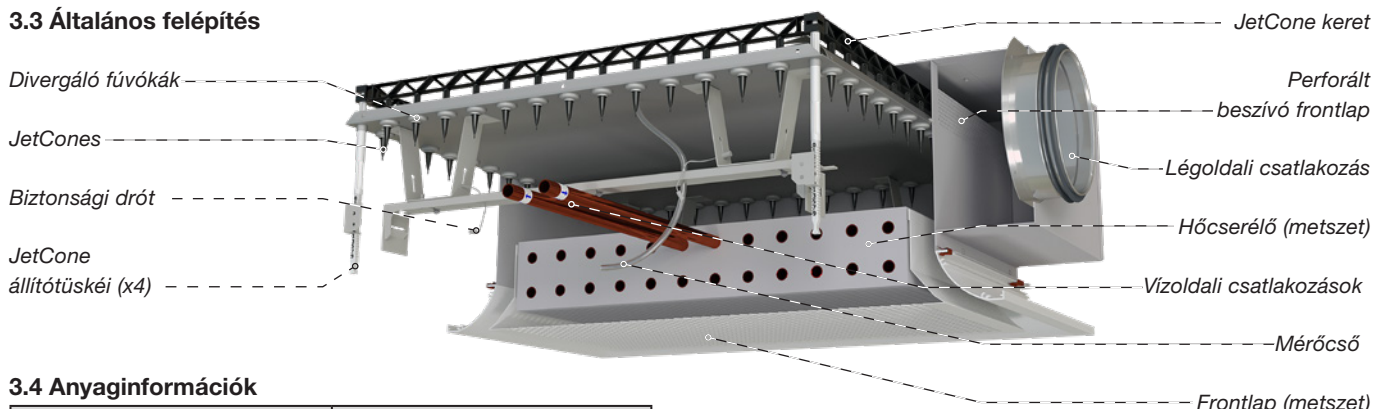
Típus	Méretek [mm]				
	A	B	H	Ø _H	Ø _V
F (S) 60	669	669	225	125	125
F (L, M, H) 60	669	669	225	125	160
F S 120	669	1269	225	125	160
F H 120	669	1269	255	160	N/A

2. Táblázat: Plexus F Méretek.

Szerelési útmutató

Plexus

3.3 Általános felépítés



3.4 Anyaginformációk

Tipus	Plexus
Rézcsövek, minőség	EN-12735-2 CU-DHP
Nyomásosztály	PN10

3. Táblázat anyag adatok.

Tipus	Funkció	Hőcserélő típusa CC HH	Víztartalom [l]		
			Hűtés	Fűtés	Teljes
I-60 / F-60	2-csöves	24 00			1,2
I-60 / F-60	4-csöves	20 04	1,0	0,2	1,2
I-120 / IH-120 / F-120	2-csöves	12 00			1,3
I-120 / IH-120 / F-120	4-csöves	12 04	1,3	0,4	1,7

4. Táblázat: Víztartalom.

Tipus	Funkció	Száraz súly [kg]
		Teljes
I-60	2-csöves	11.6
	4-csöves	
F-60	2-csöves	17.2
	4-csöves	
I-120	2-csöves	18.6
	4-csöves	
F-120	2-csöves	28.9
	4-csöves	
IH-120	2-csöves	19.6
	4-csöves	
FH-120	2-csöves	29.9
	4-csöves	

5. Táblázat: Súly.

3.5 Környezetvédelmi nyilatkozatok

Kérjük, kövesse az alábbi linkeket:

- [Építési termék nyilatkozat](#)
- [Megfelelőségi nyilatkozat](#)
- [Eurovent tanúsítvány](#)

3.6 Nyomásosztály

A Lindab vizes termékei, azaz aktív klímagerendák (hőcserélős termékek), passzív klímagerendák (hőcserélős és szalag termékek), parapet egységek (hőcserélő) és sugárzó panelek (szalagok és panelek) gyártása a PN10 nyomásosztálynak felel meg, az EN 1333:2006 szabvány szerint.

Ez azt jelenti, hogy a termékben maximális üzemi nyomás 20°C-os vízhőmérsékletnél nem érheti el a 10 bar-t.

3.7 Vízminőség

A Lindab a VDI 2035-2 szerinti vízkezelést és vízminőséget ajánlja.

- A klímagerenda vízkörének vízkezelését és karbantartását szakképzett személyzetnek kell végeznie.
- A vízkörnek légtömörnek kell lennie a korrózió megelőzése érdekében.
- A vízrendszerbe légtelenítőket kell beépíteni a felgyülemlett levegő kiengedésére.
- A víznek oxigénmentesnek kell lennie a korrózió megelőzése érdekében.
- A vízrendszert 98/83/EK irányelvnek megfelelő ivóvízzel kell feltölteni.
- A víz pH-értékének körülbelül 6 és 9 pH között kell lennie.
- A víz sebessége nem haladhatja meg az 1 m/s-ot, és mindig a lehető legközelebb kell tartani a névleges térfogatáramhoz a lehető legkisebb zaj és hővesztés érdekében.
- Használjon átfolyó szűrőket a szennyeződések leválasztására a vízből.
- Ha a víz bármilyen inhibitor adalékanyagot tartalmaz, annak alkalmasnak kell lennie rézzel és forrasztóanyaggal való érintkezésre.

3.8 Levegőminőség

A primer befűjt levegőnek tisztának, száraznak és szűrtnek kell lennie a gerendába való belépés előtt.

3.9 Teljesítményteszt

A Lindab klímagerendái Eurovent minősítéssel rendelkeznek, és az EN-15116 szerint kerülnek tesztelésre.

Látogasson el a [Plexus](#) oldalára a www.lindab.com honlapon. Részletek: [Eurovent](#).



Szerelési útmutató

Plexus

4. Csatlakozások

4.1. Vízcsatlakozások

Az előremenő és visszatérő csőcsatlakozásokon az áramlási irányt jelölő nyilak segítik a szerelők munkáját.

Ha a szelepeket külön rendelik, akkor a helyes áramlási irányt kell biztosítani a megfelelő térfogatáram biztosítása érdekében a termosztatikus szelepen. Ügyeljen a szelepen lévő áramlási irányjelzőre, hogy a szelep a kívánt áramlásnak megfelelően legyen beépítve.

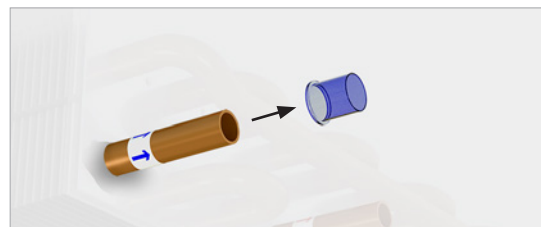
A panelnek vagy gerendának a csőhálózatra való csatlakoztatásához Push-on vagy présidomot kell alkalmazni. A Lindab a John Guest valamint a Tectite Push-on idomait tesztelte és azokat ajánlja. (Tartozékként elérhető. Lásd [Tartozékok](#)).

Annak elkerülése érdekében, hogy zaj adódjon át a csőhálózatról a gerendára, flexibilis bekötések alkalmazását javasoljuk. Lásd [Tartozékok](#).

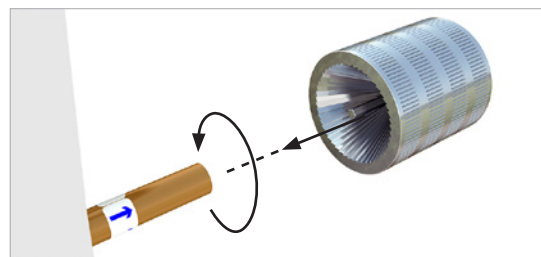
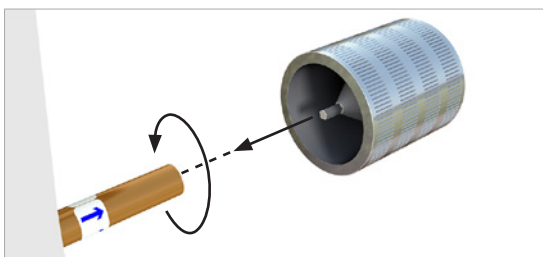
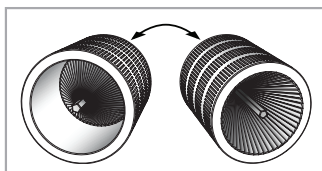
Figyelem! Minden szelep zajt kelthet, ha közvetlenül a víz be- vagy kilépő csonkjára (vagy a csővezetéken közel a gerendához) csatlakozik. A nem kívánt zajkeltés elkerülése érdekében javasoljuk, hogy mindig használja a Lindab [LinFlow-A](#) (sarok) vagy [LinFlow-S](#) (egyenes) szelepet, és méretezze a gerendát szeleppel együtt a [LindQSTKlimagerenda kalkulátorral](#).

4.1.1 Szerelés előtt

- **Figyelem!** A csatlakozócsövek belül lágú forrasztással készülnek, ezért tilos a csöveket és a gerendákat forrasztással összekötni. A Lindabtól eltérő szerelvények és szelepek esetében tanulmányozza az adott szerelvény szerelési útmutatóját a további részletekért és a megfelelő beépítésért.
- Az előremenő és visszatérő csövek műanyag vagy gumi védősapkával rendelkeznek, amelyeket el kell távolítani a szerelés előtt.



- A védősapka eltávolítása után ellenőrizze, hogy a cső és különösen annak vége ép és sérülésmentes-e, mivel az apró mélyedések és karcolások is kockázatot jelenthetnek a szivárgás kialakulása szempontjából.
- Végül szerelés előtt sorjázza le a csővégeket kívül és belül egy sorjázószerszámmal.



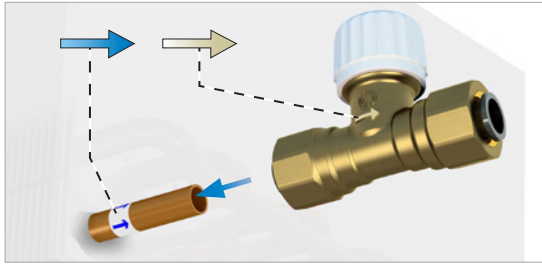
- Ne felejtse el nyomáspróbát végezni a csőhálózat összeszerelése után.

Szerelési útmutató

Plexus

4.1.2 Push-on szelep

- Toljon fel egy Push-on szelepet a csőre. Ügyeljen a megfelelő áramlási irányra a szelepen (lásd a jelölőnyilat a szelepen) és a megfelelő szelepválasztásra, ha beépített szelepet választott (lásd a jelölést a szelepen vagy kövesse a Regula Connect kártya vezetékezését). A rézbetét alkalmazása nem szükséges!
- Nézze át a beszállító kézikönyvét.

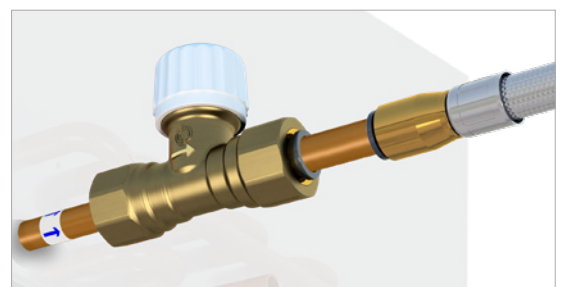
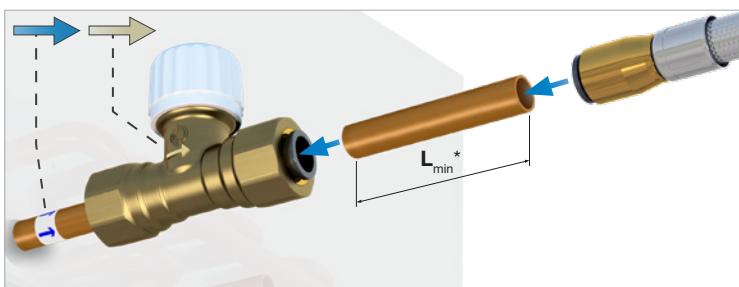
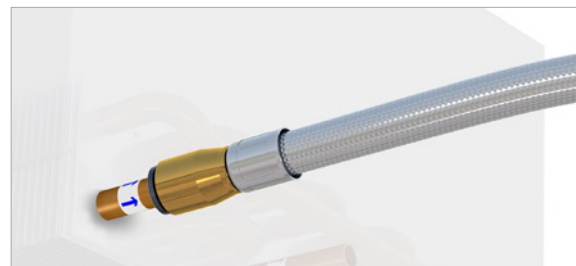
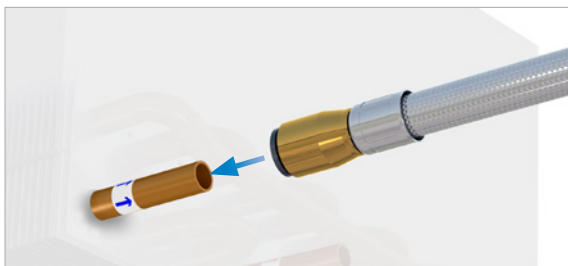


4.1.3 Présidom

- Présidom szerelésekor nagy erők érik a csövet, ezért nagy az összezúródás kockázata. A cső összezúródásának elkerülése érdekében egy rézbetétet kell bedugni a csőbe (mindig része a szállított csomagnak) a prés idom felszerelésekor.
- A rézbetétet a gerendán lévő csőbe kell bedugni. Mindig támassza alá a rézcsőtekeresztet a betét elhelyezésekor.
- Tegyen egy présidomot és/vagy szelepet a csőre. Ne húzza meg túlságosan az anyákat, nehogy összezúzza a csövet.
- Nézze át a beszállító kézikönyvét.

4.1.4 Flexibilis bekötések

- A flexibilis bekötések alkalmazhatók Push-on és présidomokkal is.
- Javasoljuk, hogy a könnyebb és gyorsabb felszerelés érdekében flexibilis tömlőinket Push-on csatlakozókkal használja.
- A beépített Push-on csatlakozóval ellátott zárt szelephez való csatlakoztatáshoz hajlékony, egyenes végű (male) vagy Push-on (female) tömlő és egy rövid rézcső használható.
- Nézze át a beszállító kézikönyvét.



* $L_{min} = 70 \text{ mm}$ (a csatlakozás újbóli kioldásának biztosítása érdekében).

A Lindab flexibilis tömlők kaphatók egyenes (male) véggel, a Lindab szelepekhez való közvetlen csatlakoztatáshoz is.

Szerelési útmutató

Plexus

4.1.5 Vizes hűtés vagy fűtés lehetséges bekötései (2-csöves, standard)

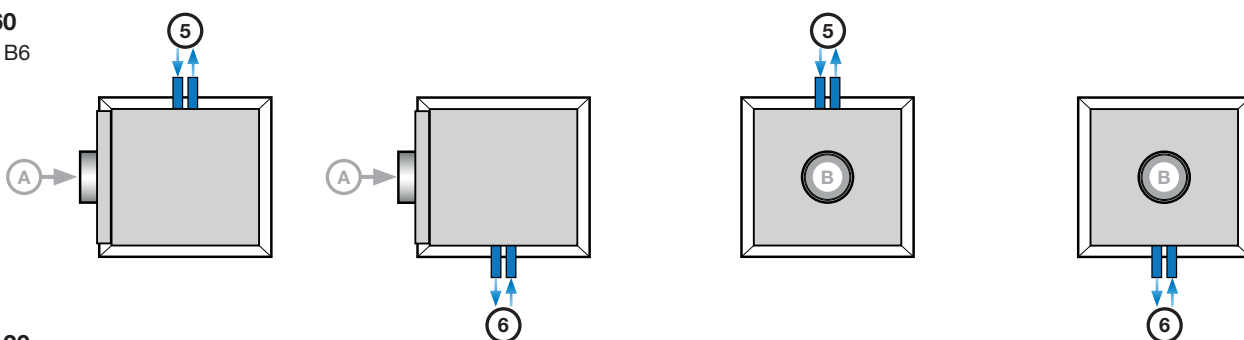
Minden Plexus aktív klímagerenda standard változatban úgynevezett „2-csöves csatlakozású” és egyetlen vízkört tartalmaz (hűtés vagy fűtés).

Minden vízcsatlakozás mérete $\varnothing = 12$ mm.

Hűtés vagy fűtés (standard)

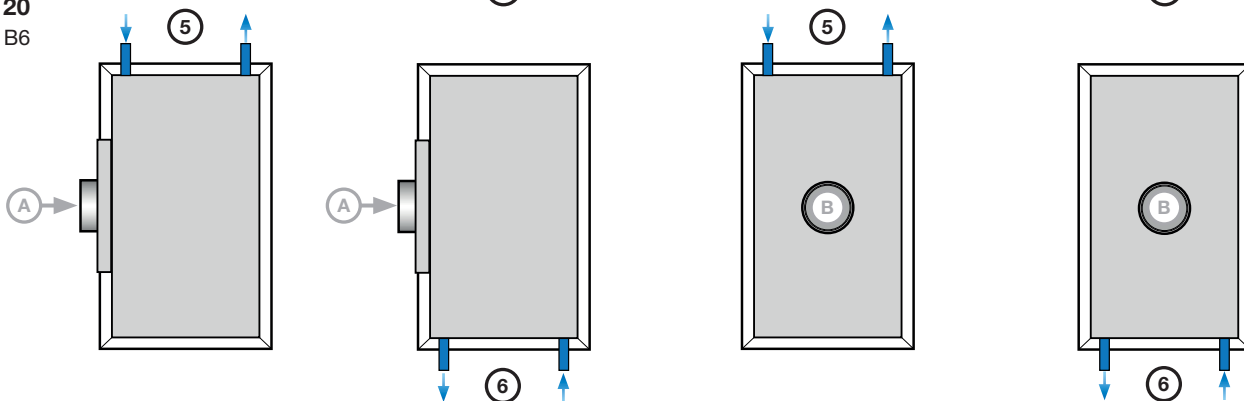
Plexus I-60

A5, A6, B5, B6



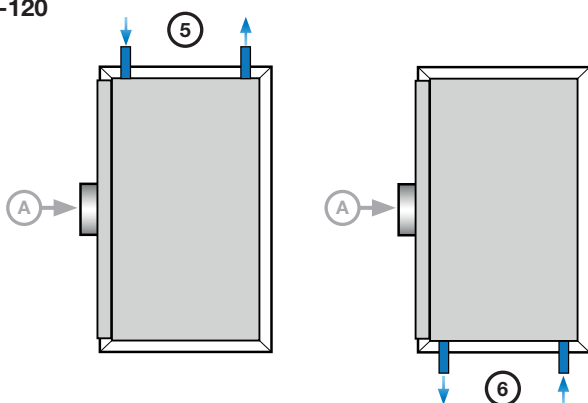
Plexus I-120

A5, A6, B5, B6



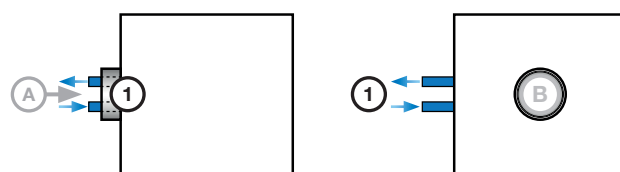
Plexus IH-120

A5, A6



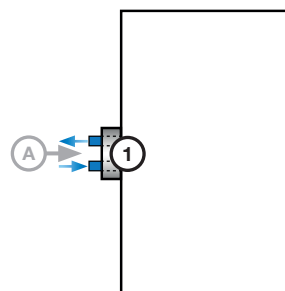
Plexus F-60

A1, B1



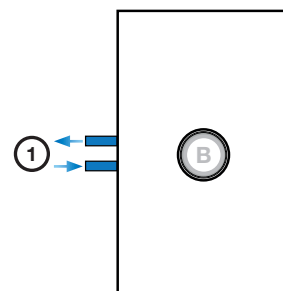
Plexus F-120 / FH-120

A1



Plexus F-120

B1



Szerelési útmutató

Plexus

4.1.6 Vizes hűtés és fűtés lehetséges bekötései (4-csöves, opció)

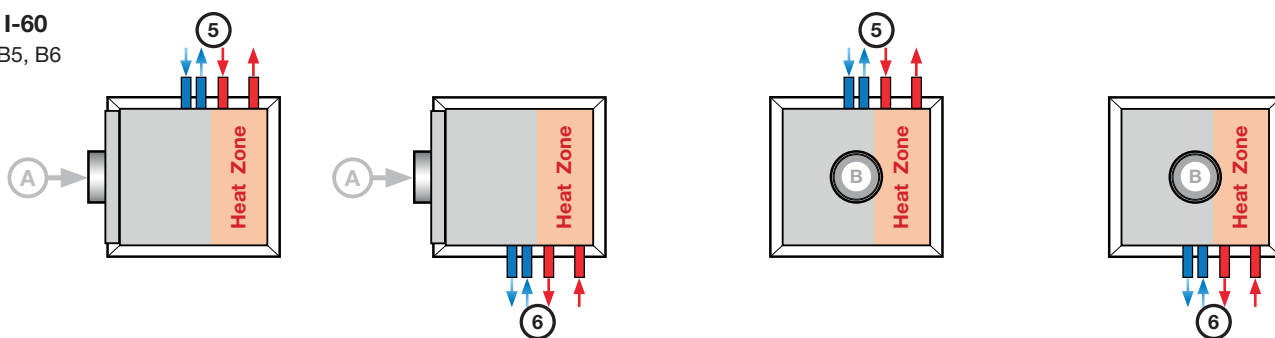
Minden Plexus felszerelhető 4-csöves vízcsatlakozással (opció), hogy a hűtési kör mellett fűtési körrel is rendelkezzen.

Minden vízcsatlakozás mérete $\varnothing = 12$ mm.

Hűtés és fűtés

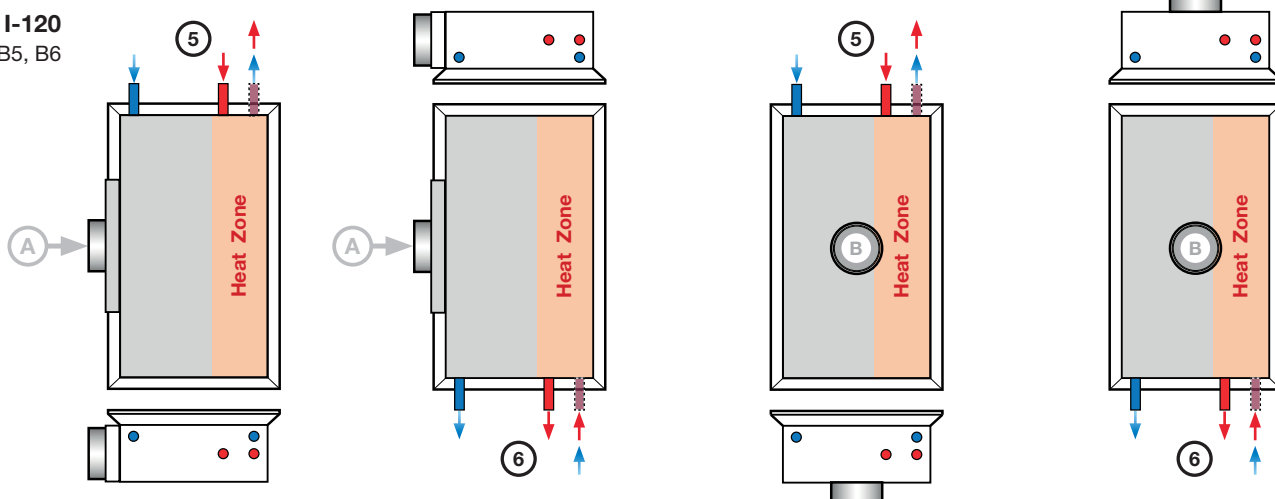
Plexus I-60

A5, A6, B5, B6



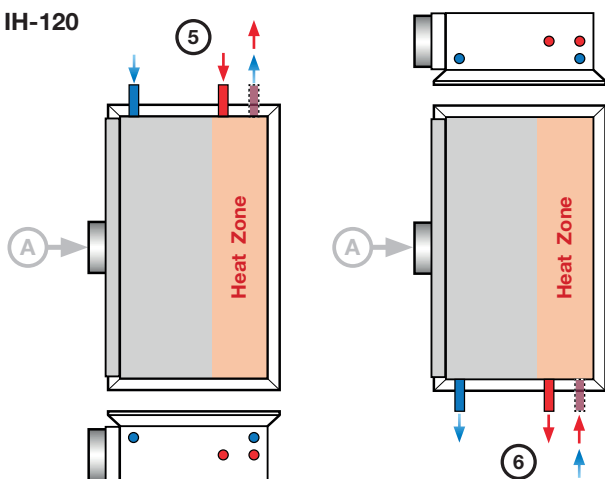
Plexus I-120

A5, A6, B5, B6



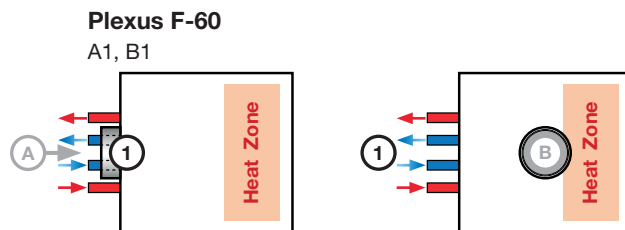
Plexus IH-120

A5, A6



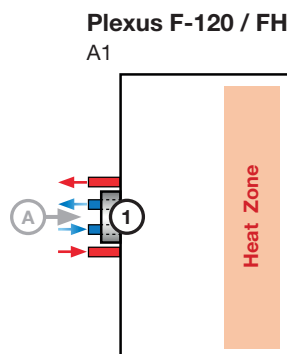
Plexus F-60

A1, B1



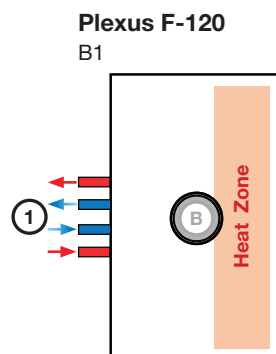
Plexus F-120 / FH-120

A1



Plexus F-120

B1

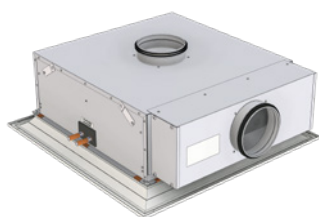
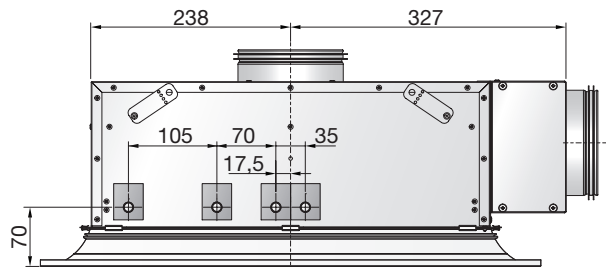


Szerelési útmutató

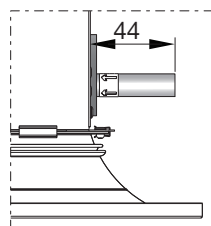
Plexus

4.1.7 Vízcső méretek és elhelyezés

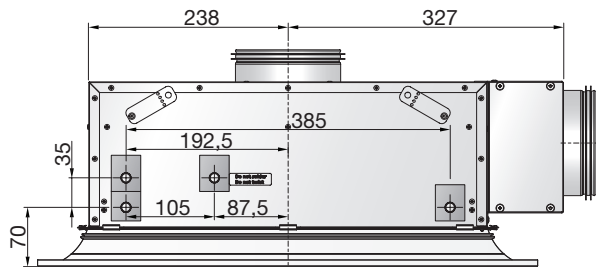
Plexus I 60



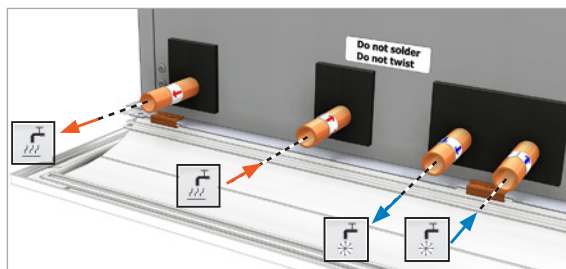
I-60: 2-csöves hőcserélő (standard).



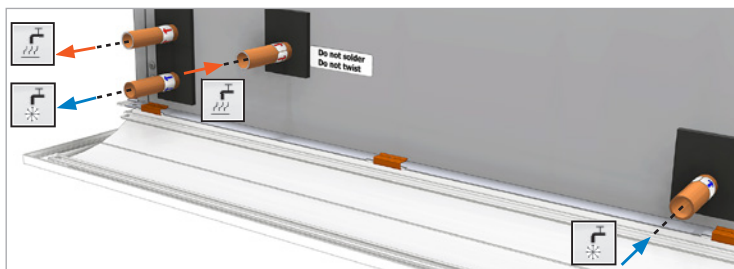
Plexus I 120



I-120: 2-csöves hőcserélő (standard).

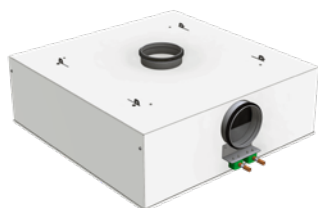


I-60: 4-csöves hőcserélő (opció).

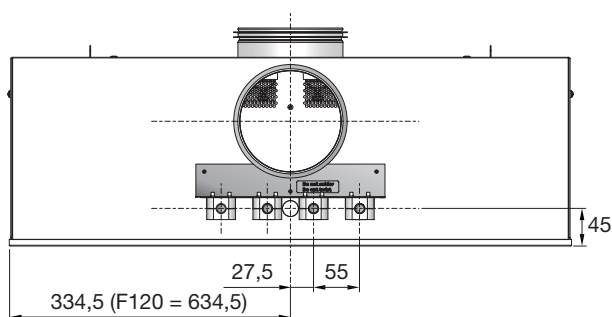


I-120: 4-csöves hőcserélő (opció).

Plexus F 60



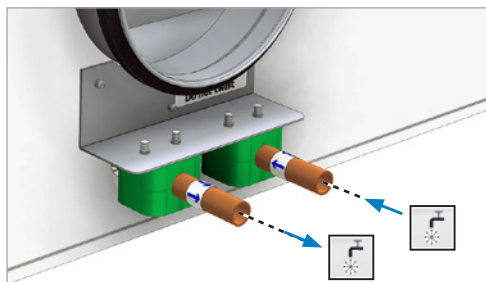
F-60: 2-csöves hőcserélő (standard).



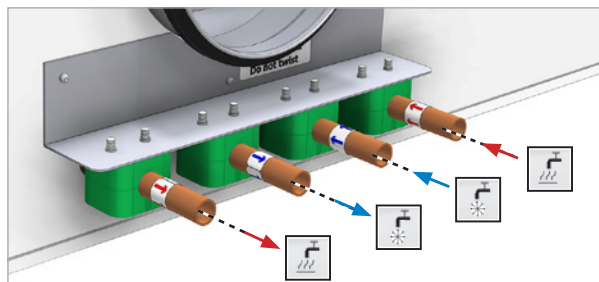
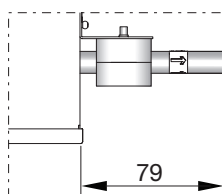
Plexus F 120



F-120: 2-csöves hőcserélő (standard).



F model: 2-csöves hőcserélő (standard).



F model: 4-csöves hőcserélő (opció).

Szerelési útmutató

Plexus

4.2 Levegő-csatlakozások

4.2.1 Levegő oldali bekötés

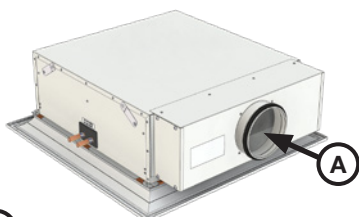
A primer befűjt levegő bekötését légtechnikai szakember utasításai alapján kell elvégezni. A Lindab klímagerendái hatékonyan használhatók együtt a Lindab Safe® légcsatorna rendszerével.

A bekötéseket flexibilis légcsatornával javasoljuk elvégezni (pl. DRATMFU-125) a szerelési magassági és iránybeli eltérések kiküszöbölése érdekében, és hogy a csőrendszer zaja ne adódjon át az álmennyezetnek.

4.2.2 Levegő befűvés lehetséges bekötései

Plexus I-60

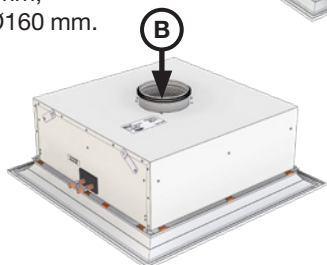
A: Ø125 mm.



Plexus I-60:

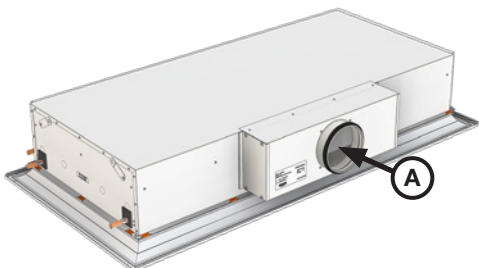
B: S Ø125 mm,

B: L/M/H Ø160 mm.



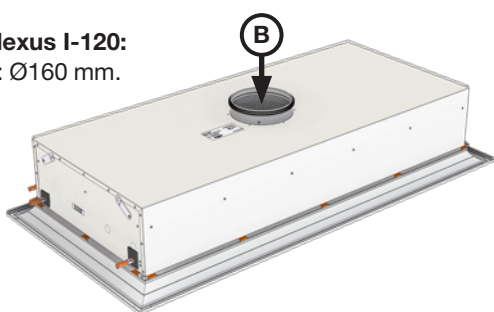
Plexus I-120

A: Ø125 mm.



Plexus I-120:

B: Ø160 mm.



Plexus IH-120

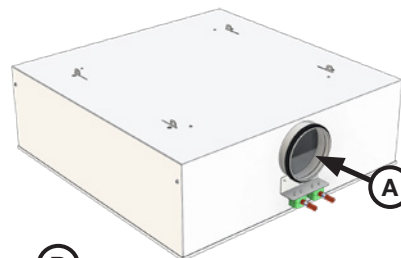
A: Ø160 mm.

B: Nem lehetséges.



Plexus F-60

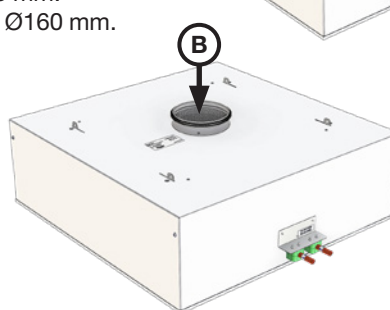
A: Ø125 mm.



Plexus F-60:

B: S Ø125 mm.

B: L/M/H Ø160 mm.

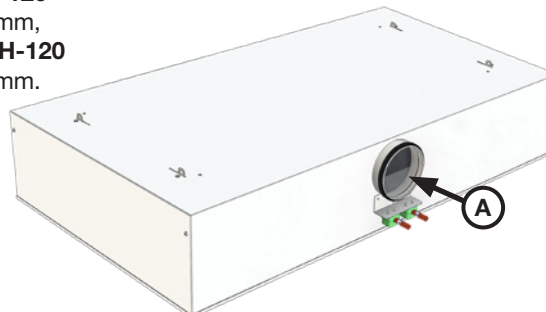


Plexus F-120

A: Ø125 mm,

Plexus FH-120

A: Ø160 mm.

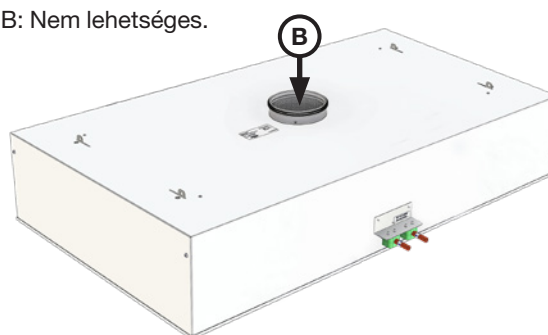


Plexus F-120:

B: Ø160 mm.

Plexus FH-120:

B: Nem lehetséges.



4.2.3 Elszívott levegő lehetséges bekötései

Plexus-ra nem vonatkozik.

4.3 Lehetséges bekötési kombinációk

Az összes lehetséges csatlakozást lásd a 4.1.5 és 4.1.6 fejezetben.

Szerelési útmutató

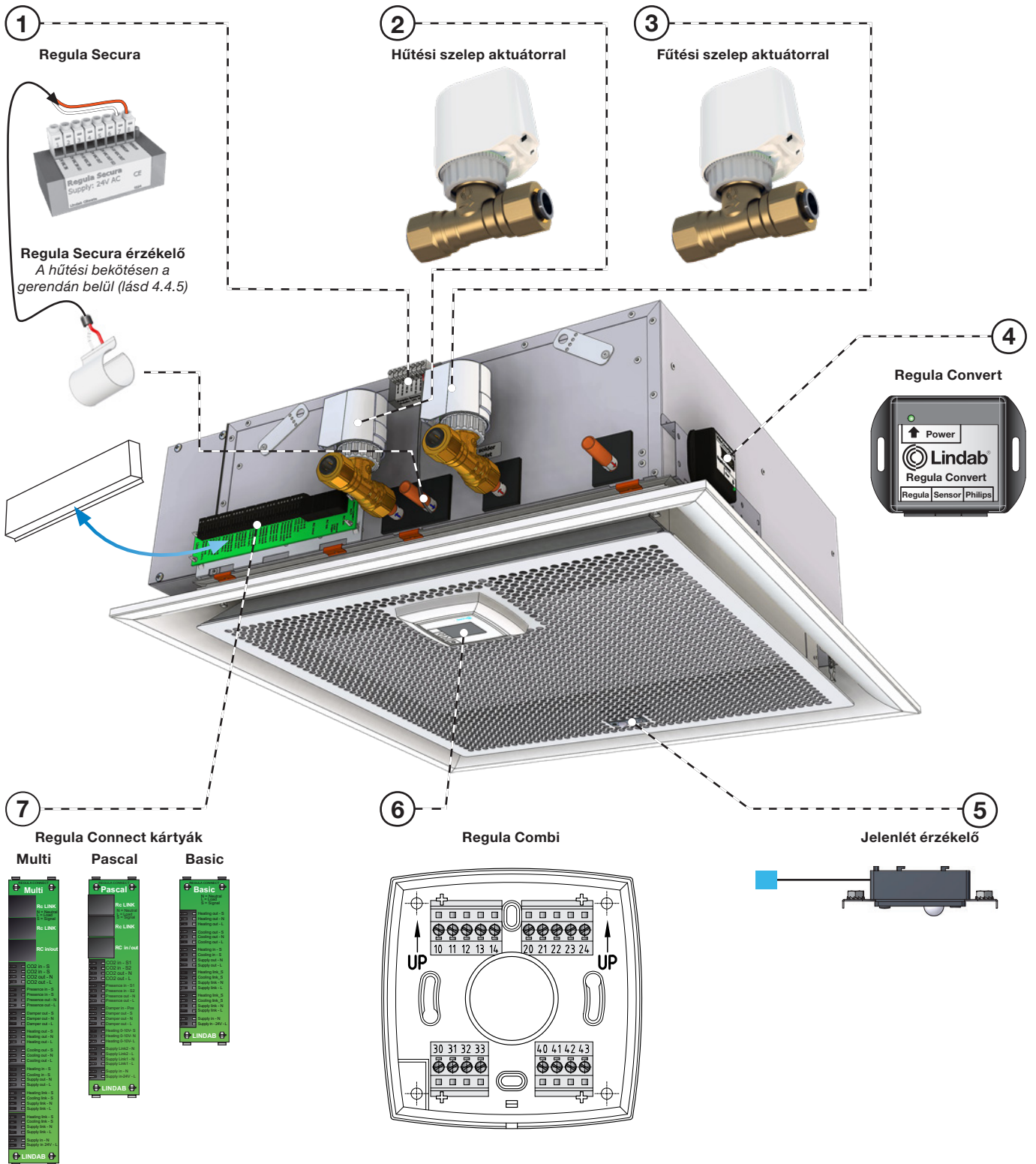
Plexus

4.4 Elektromos bekötés

A gerenda csak akkor igényel elektromos bekötést, ha gyári integrált kiegészítővel (opció) választja, és az előre gyártásnak köszönhetően az is olyan egyszerű, mint a „plug and play”.

Az alkotóelemek mindig a gerenda végében, a vízbekötés közelében kerülnek felszerelésre. További információkért lásd: [Regula](#).

4.4.1 Regula alkatrészek a gerendán



(védőburkolatokkal, választható).

Szerelési útmutató

Plexus

4.4.4 Regula Connect a gerendán

A csatlakozó kártyák előre telepítettek, ha a gerendát integrált kiegészítőkkel (opció) rendeli meg. Lásd [Regula Connect](#) részletekért.

Regula Connect Basic



Regula Connect Pascal



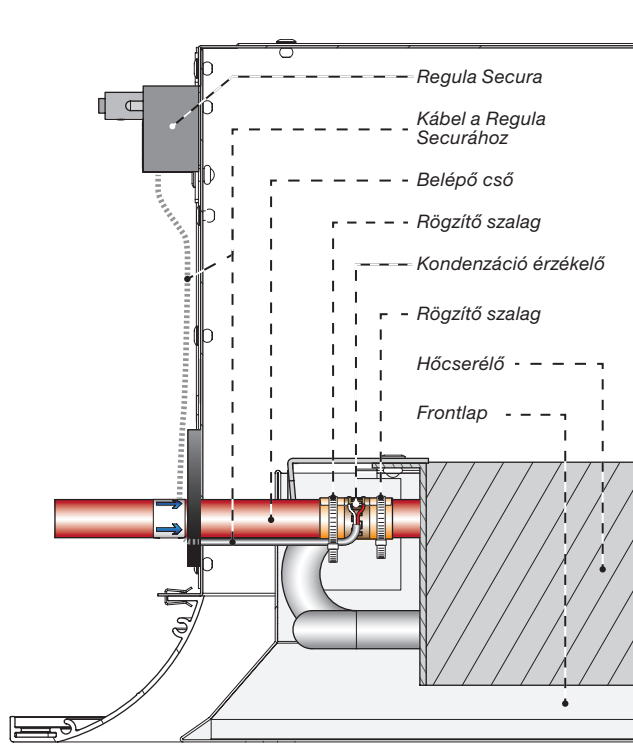
Regula Connect Multi



4.4.5 Regula Secura on the beam

Regula Secura előre felszerelt, ha a gerendát integrált kiegészítőkkel (opció) rendeli meg. Lásd [Regula Secura](#) a részletekért.

Kondenzáció érzékelő és Regula Secura



4.4.6 Szelepek és mozgatómotorok a gerendán

Leírás 2.16.3 és 2.16.4 pont.

4.4.7 Regula Combi a gerendán / a gerendával

A Regula Combi irányítható és programozható helyben a képernyőn, vagy távolról EXOLINE és MODBUS kommunikációs rendszerrel. 24V és 0-10V eszközöket is kezel.



Lásd a [Regula Combi](#) dokumentációt.

4.4.8 Mozgatómotorok

Leírás 2.16.4 pont.

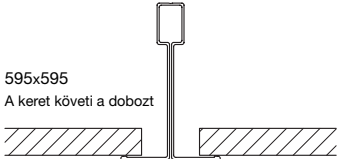
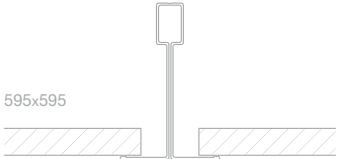

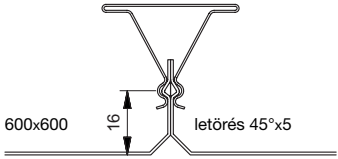
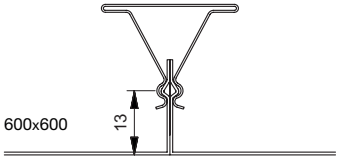
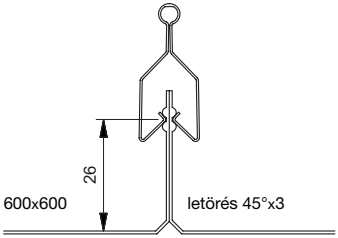
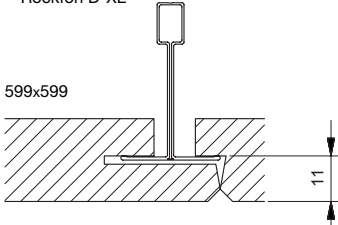
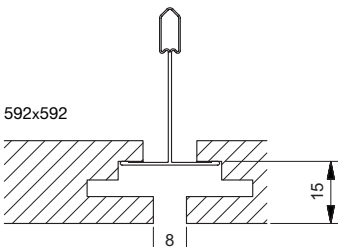
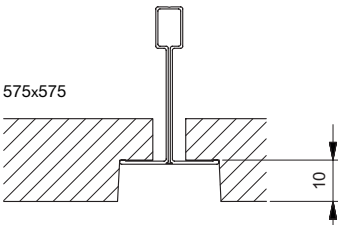
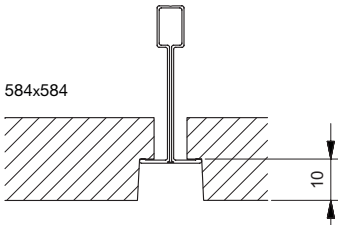
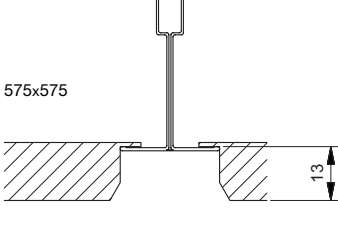
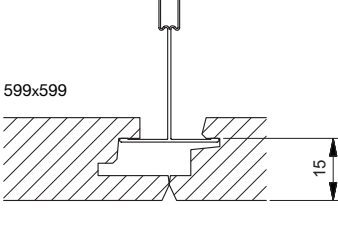
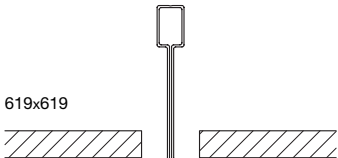
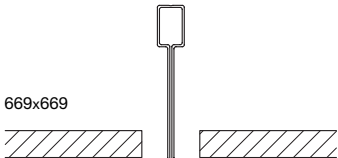
5. Termék felszerelése

5.1 Termék kezelése

A termék kezelését a 2.5-ös pont alapján végezze.

5.2 Illesztés a mennyezeti rendszerhez

5.2.1 Álmennyezeti rendszerek

<p>01 T24/T15 Lay-in 600 (I) Víz Danotile T24/T25 Ecophon T24 Rockfon A24</p> <p>595x595 A keret követi a dobozt</p> 	<p>02 T24/T15 Lay-in 600 (I) Víz nem tisztítható</p> <p>595x595</p> 	<p>03 Teli álmennyezet (I) Víz</p> 
<p>04 Dampa Clip-in ferde él (X) Víz</p> <p>600x600 16 letörés 45°x5</p> 	<p>05 Dampa Clip-in szögletes él (X) Víz</p> <p>600x600 13</p> 	<p>06 Luxalon SQ Clip-in (X) Víz</p> <p>600x600 26 letörés 45°x3</p> 
<p>07 Danotile Contur (X) Víz Ecophon D Rockfon D-XL</p> <p>599x599 11</p> 	<p>08 Ecophon Focus DG (I) Víz</p> <p>592x592 8 15</p> 	<p>09 Rockfon E10 24 (Y) Víz Ecophon -E / T24</p> <p>575x575 10</p> 
<p>10 Rockfon E10 15 (Z) Víz Ecophon -E / T15</p> <p>584x584 10</p> 	<p>11 Danotile Markant (Y) Víz</p> <p>575x575 13</p> 	<p>14 Ecophon Focus DS (X) Víz Rockfon Sonar X</p> <p>599x599 15</p> 
<p>21 T24/T15 Lay-in 625 (I-62) Víz 22 T24/T15 Lay-in 625 (I-62) Víz nem tisztítható</p> <p>619x619</p> 	<p>31 T24/T15 Lay-in 675 (I-67) Víz 32 T24/T15 Lay-in 675 (I-67) Víz nem tisztítható</p> <p>669x669</p> 	

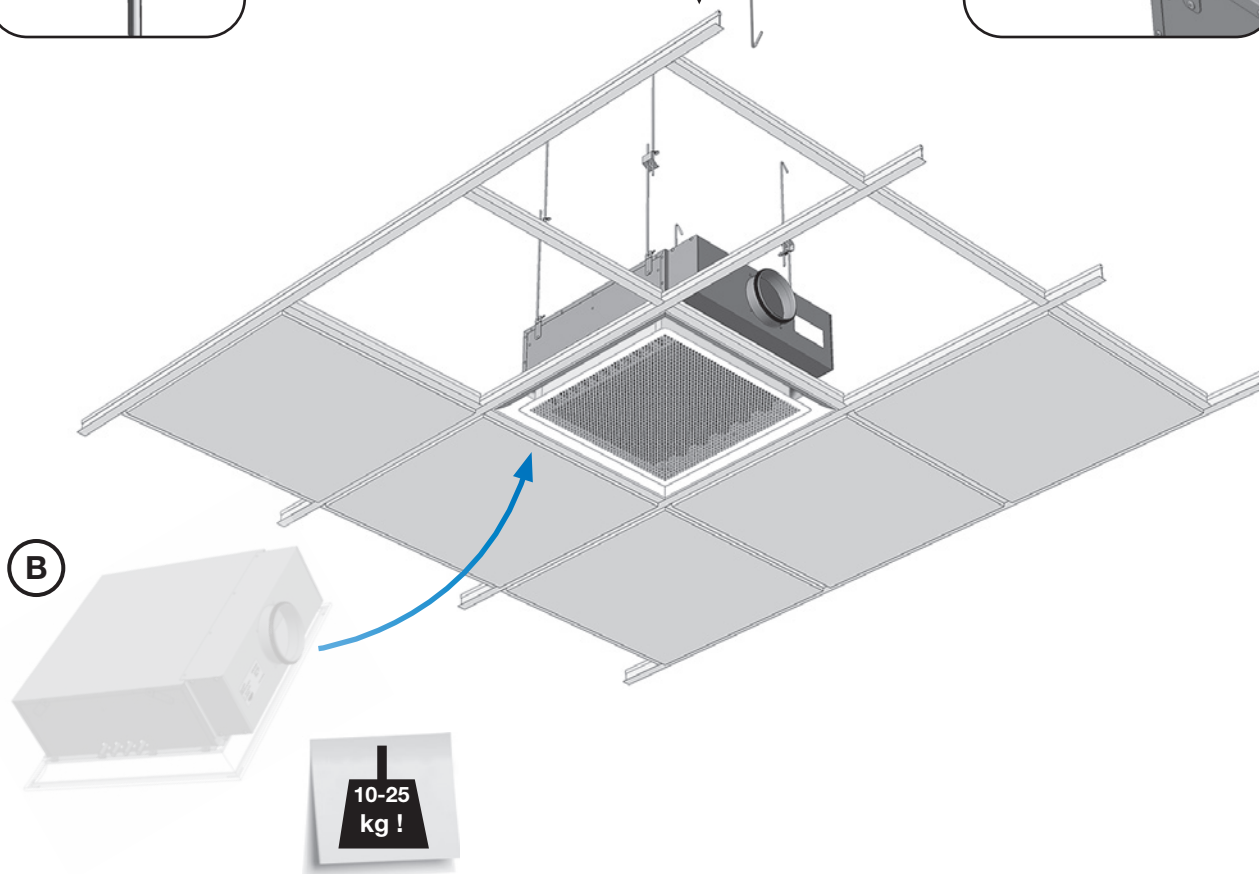
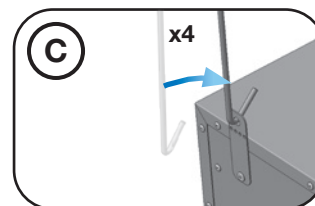
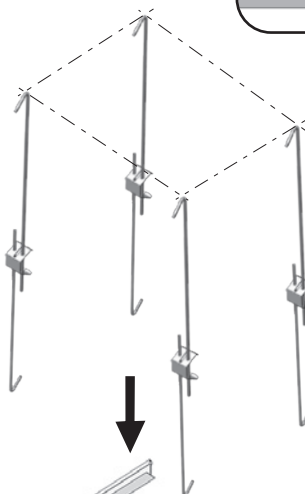
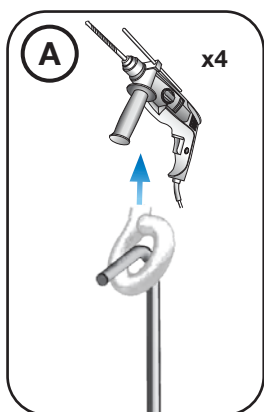
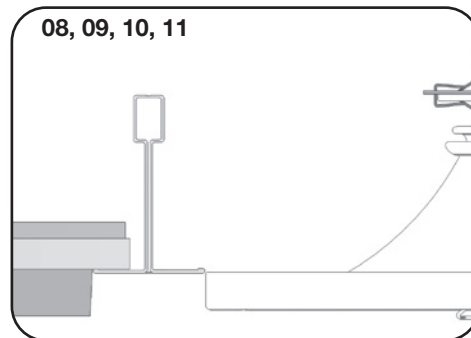
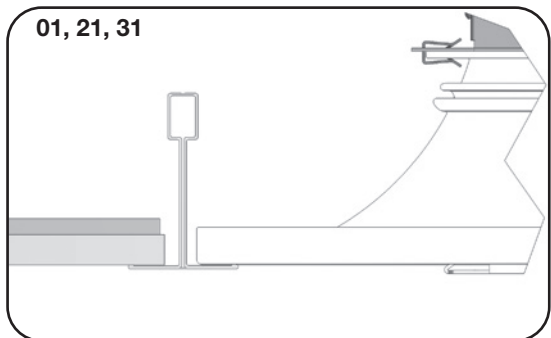
Szerelési útmutató

Plexus

5.2.2 Illesztés a mennyezeti rendszerhez

Álmennyezeti típus 01, 08, 09, 10, 11, 21, 31, Plexus I (Y, Z)

Plexus I	(S/SA, L, M, H) 60	(S/SA, H) 120	01, 08
Plexus I	(S, L, M, H) 62	(S, H) 120	21
Plexus I	(S, L, M, H) 67		31
Plexus I (Y)	(S, L, M, H) 60	(S, H) 120	09, 11
Plexus I (Z)	(S, L, M, H) 60	(S, H) 120	10



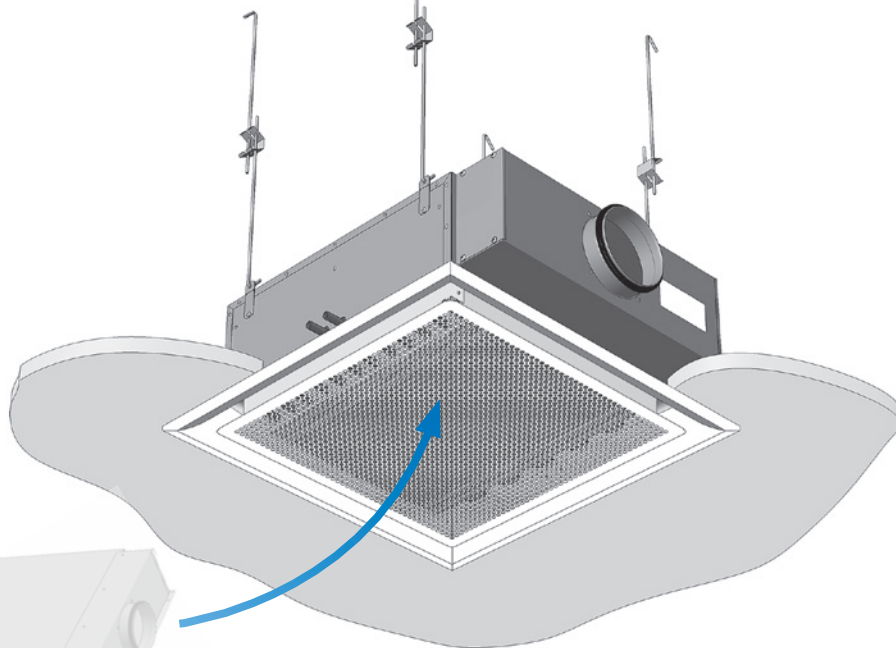
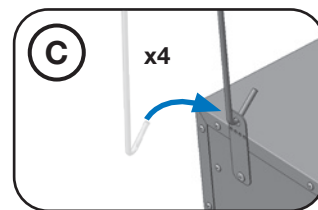
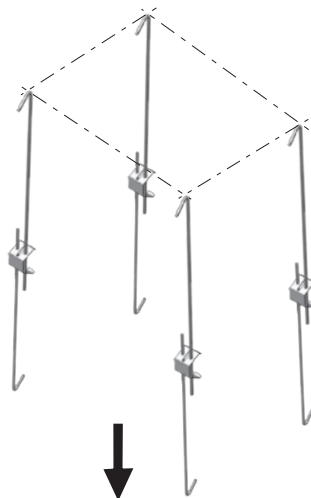
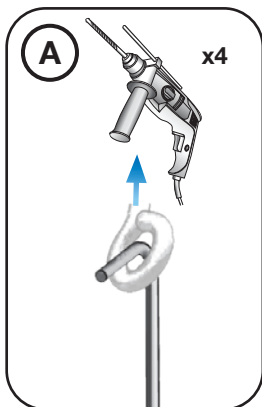
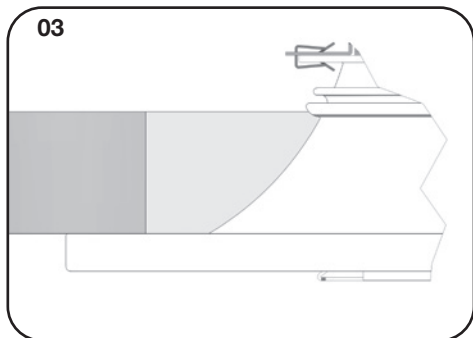
Szerelési útmutató

Plexus

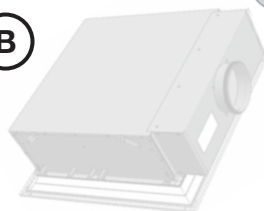
Álmennyezeti típus 03, Teli álmennyezet, Plexus I

Kivágási méretek teli álmennyezetben:

Plexus I (S/SA, L, M, H) 60	= 544 x 544 mm
Plexus I (S/SA, H) 120	= 544 x 1144 mm
Plexus I-62 (S, L, M, H)	= 569 x 569 mm
Plexus I-67 (S, L, M, H)	= 619 x 619 mm



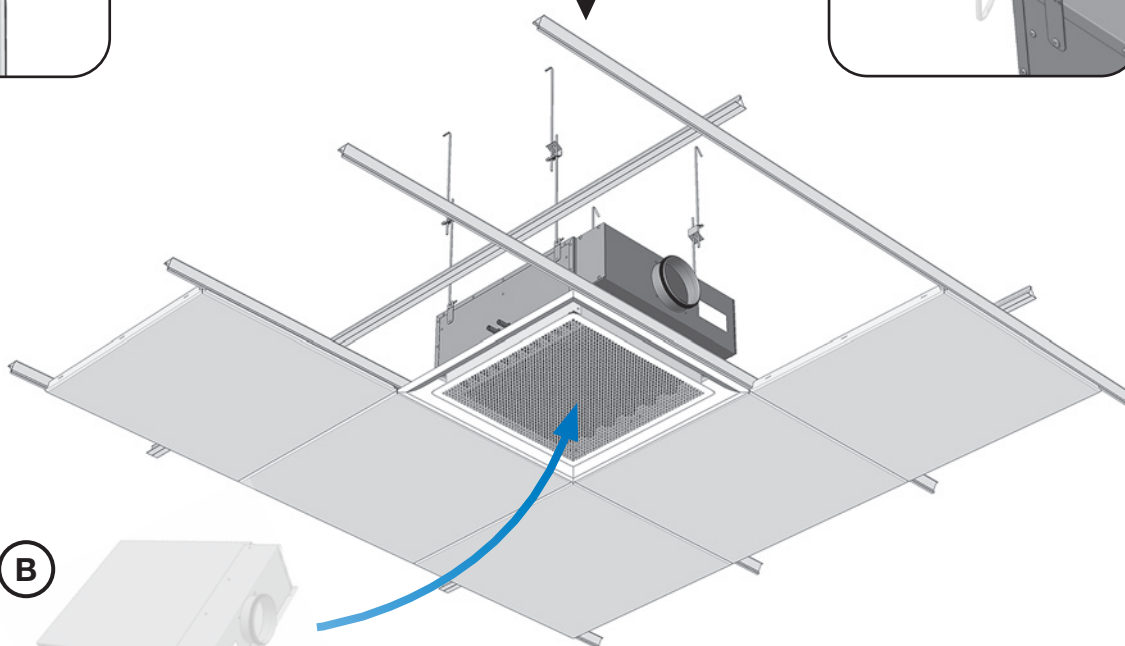
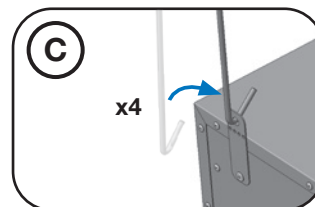
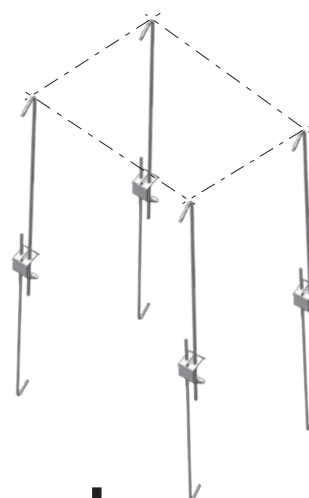
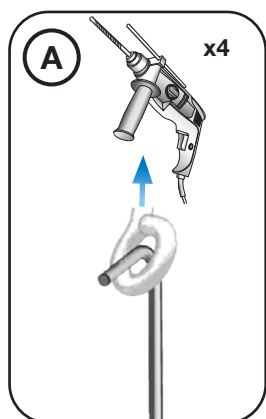
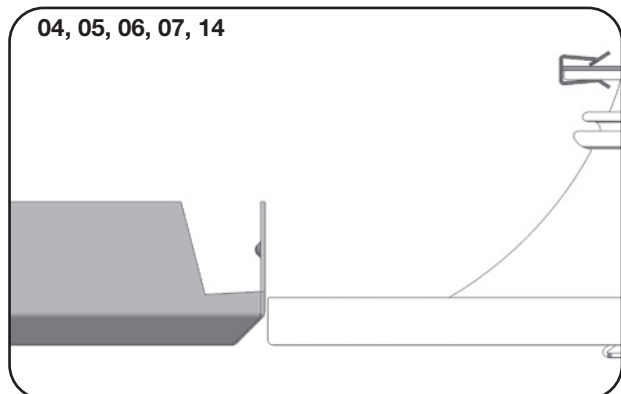
B



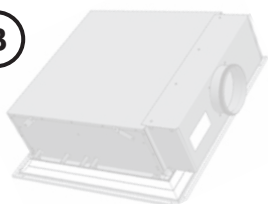
Szerelési útmutató

Plexus

Álmennyezeti típus 04, 05, 06, 07, 14, Plexus I (X)



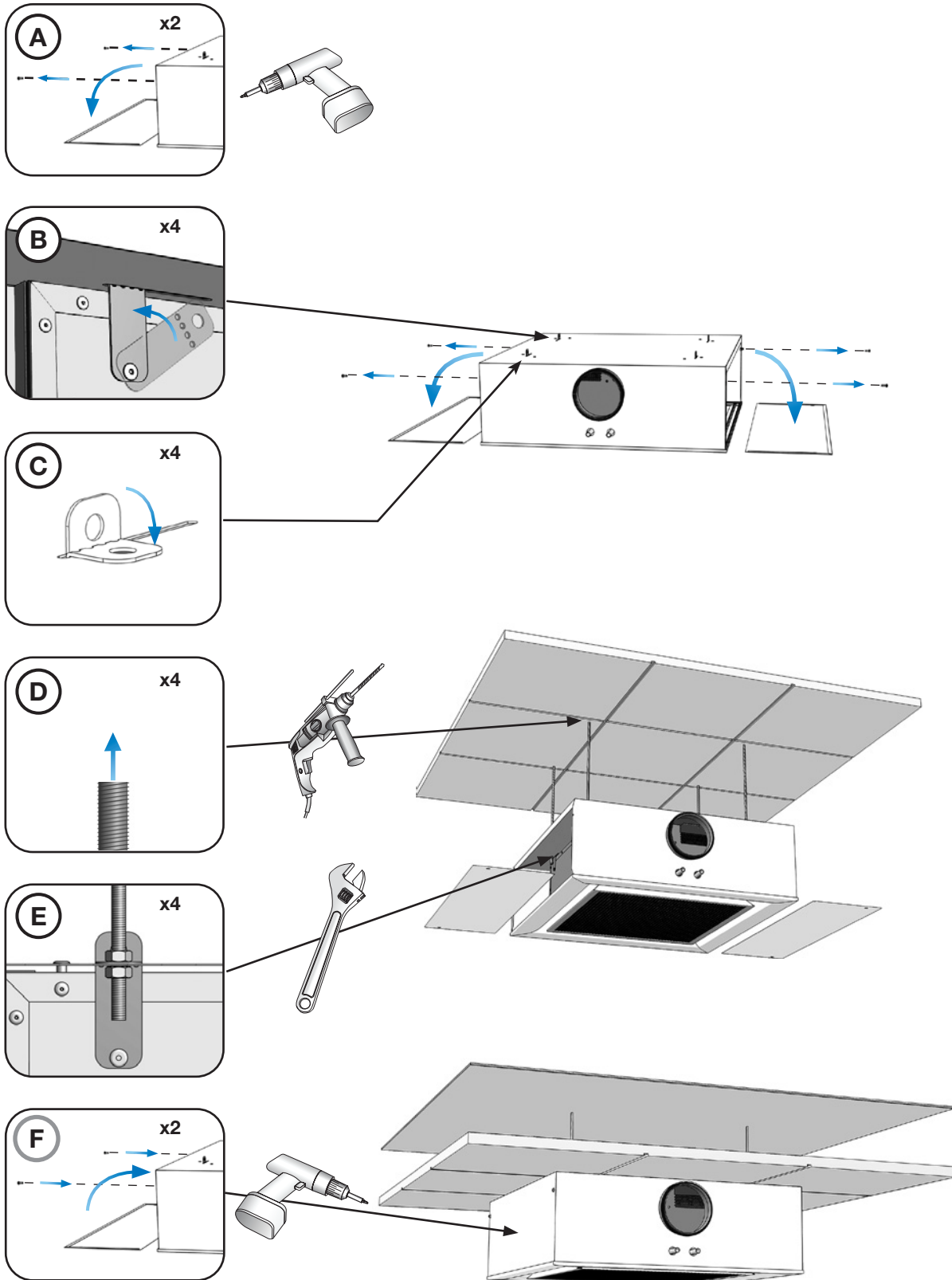
B



Szerelési útmutató

Plexus

Szabadon függesztett, látható, Plexus F

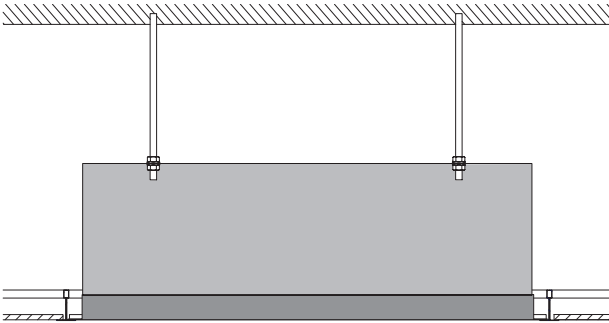


Szerelési útmutató

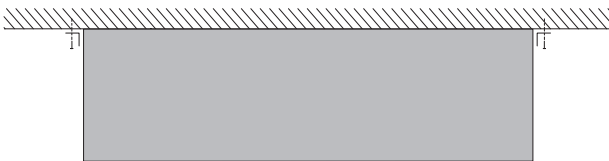
Plexus

5.3 Általános beépítési alapelvek

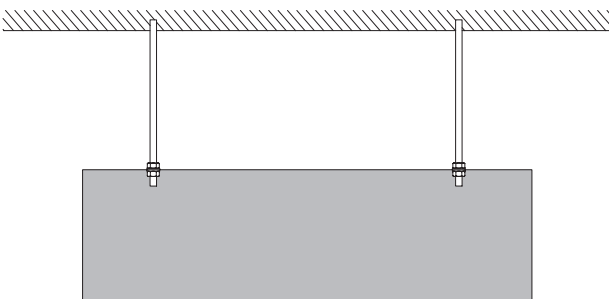
5.3.1 Süllyesztett, T-sínes függesztett álmennyezetben



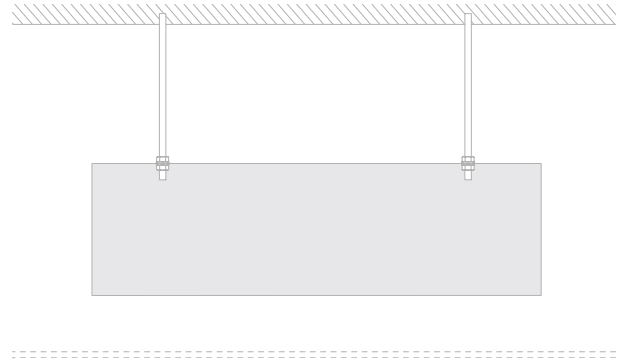
5.3.2 Látható, mennyezethez rögzített



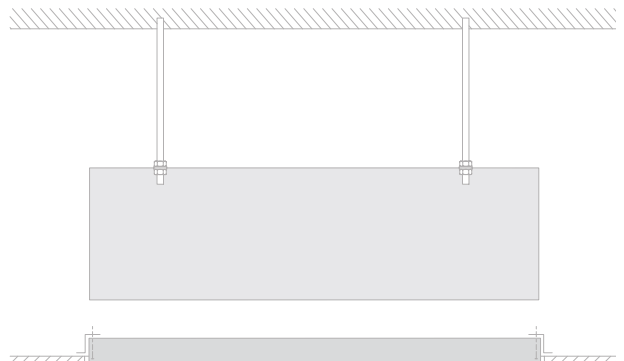
5.3.3 Látható, szabadon függesztett



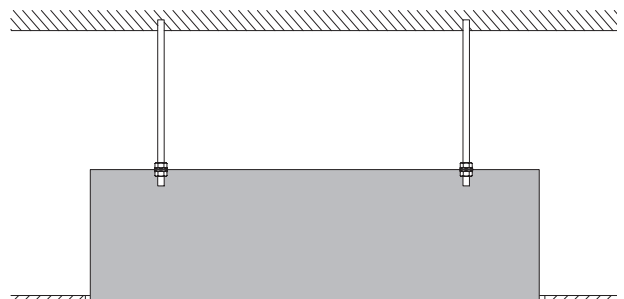
5.3.4 Szabadon függesztett, perforált vagy rácsozott álmennyezet felett



5.3.5 Süllyesztett, teli álmennyezetben



5.3.6 Süllyesztett, teli álmennyezetben, takaróperem nélkül



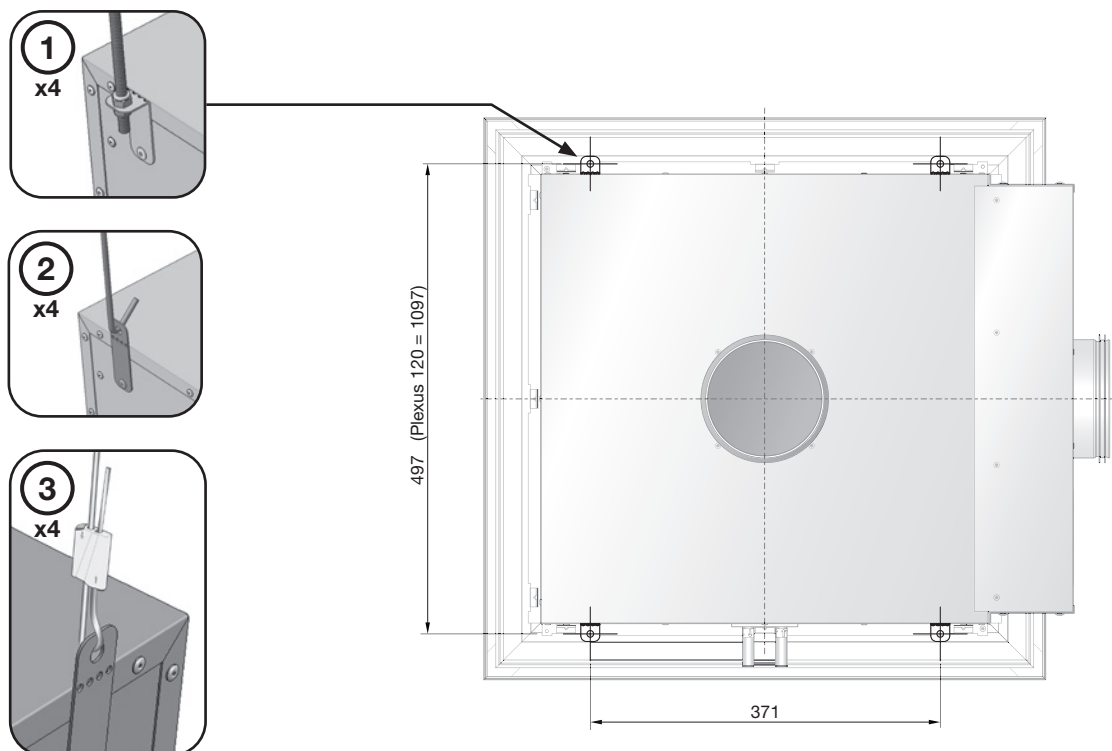
Szerelési útmutató

Plexus

5.4 Termék beépítésének előkészítése

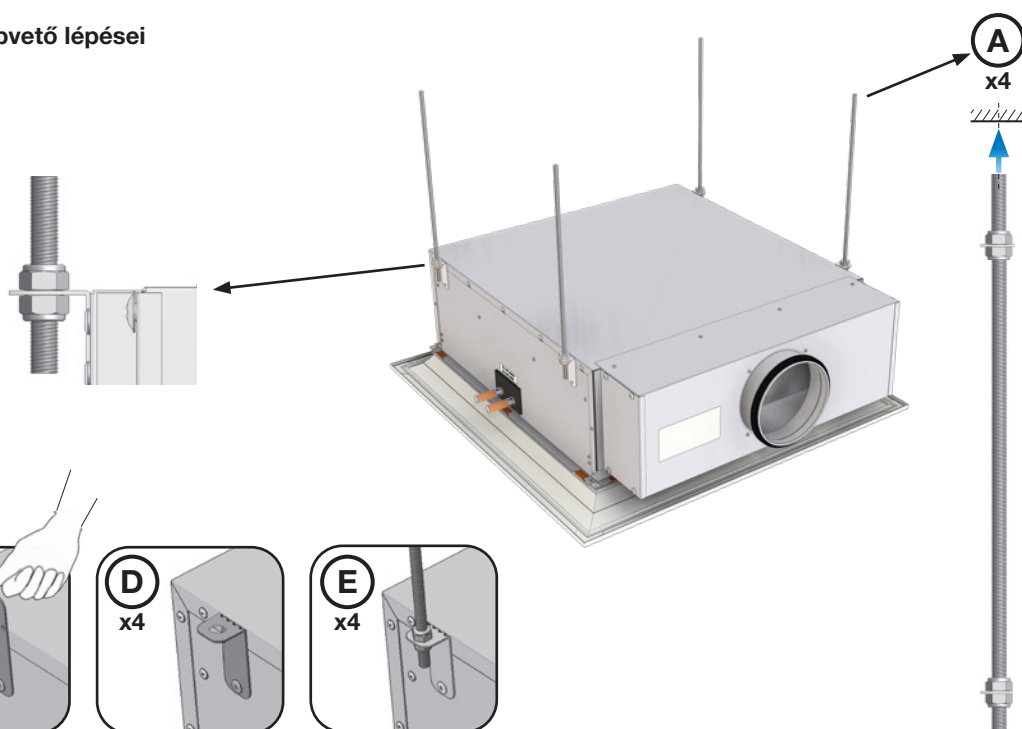
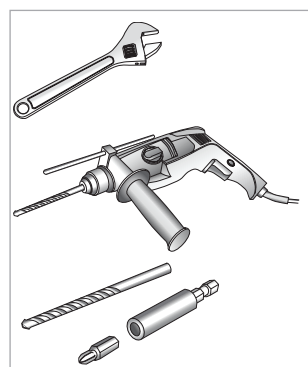
A gerenda elő van készítve a függesztőkkel történő felszerelésre (4 db/gerenda). A Plexuson 4 elfordítható/hajlítható konzol található, amely biztosítja a különböző függesztő rendszerek használatának lehetőségét.

1. M8 menetesszárak	Plexus 60 : 371 x 497 mm	Plexus 120 : 371 x 1097 mm
2. Lengő függesztők (különböző méretekben)	: 371 x 477 mm	: 371 x 1077 mm
3. Drótos függesztő rendszer	: 371 x 477 mm	: 371 x 1077 mm



5.5 Termék beépítésének alapvető lépései

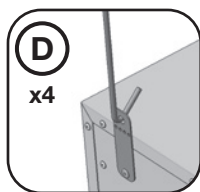
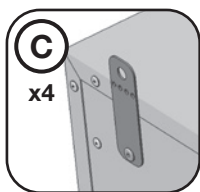
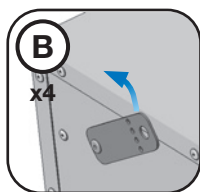
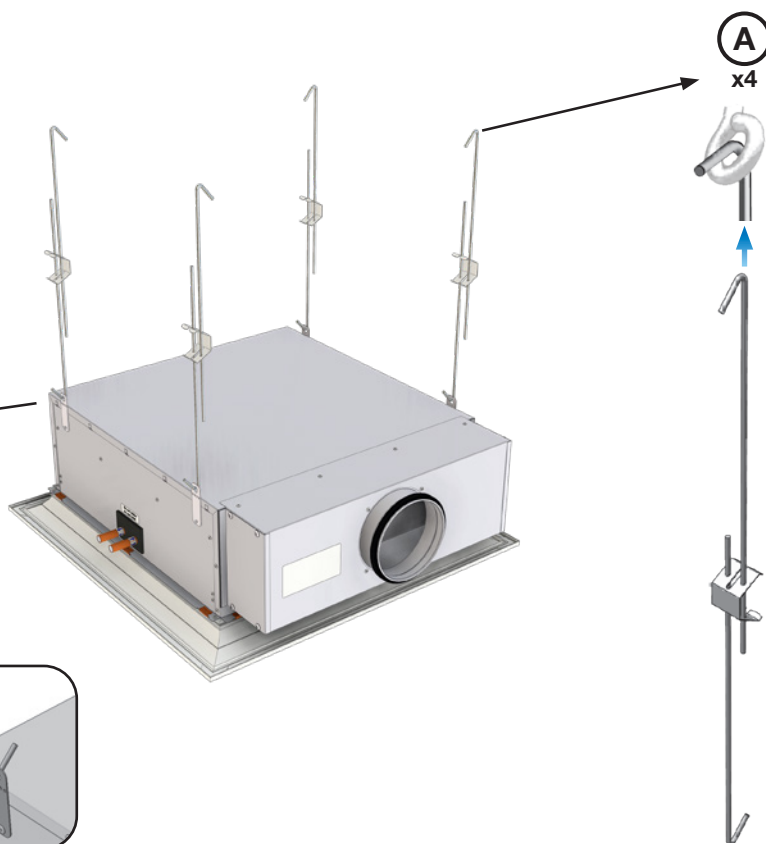
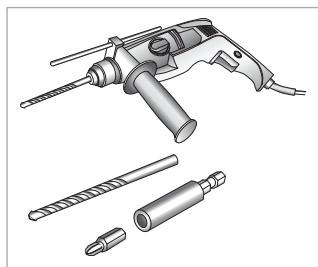
1. M8 menetesszárak



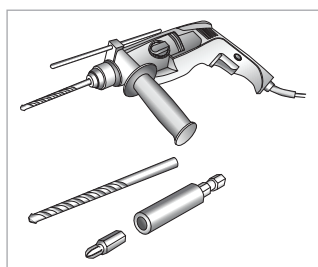
Szerelési útmutató

Plexus

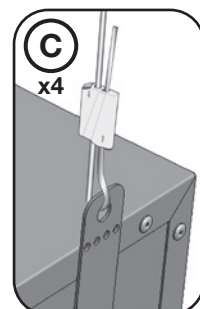
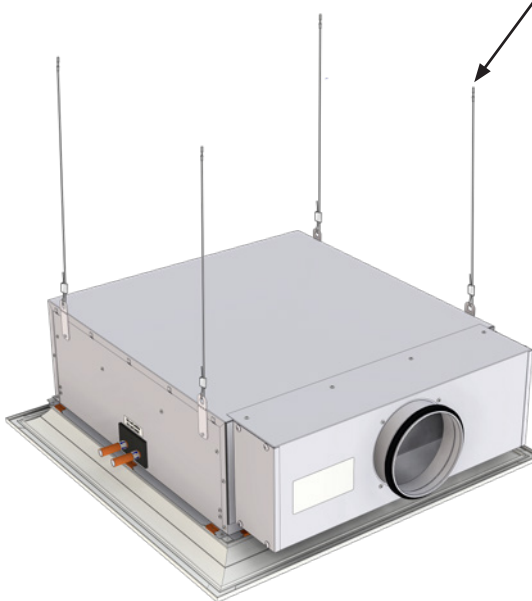
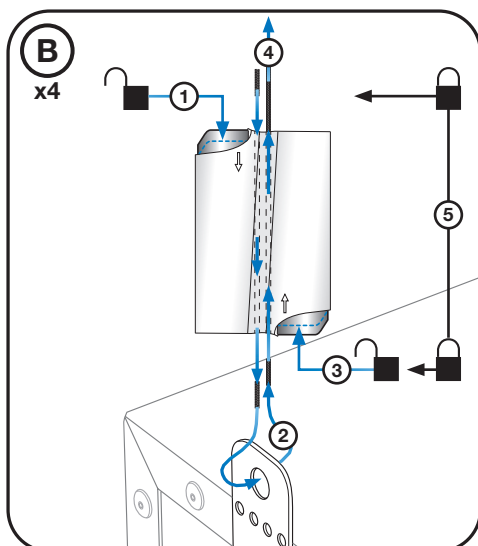
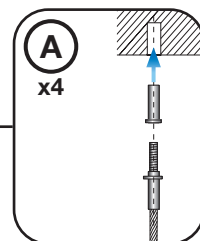
2. Lengő függesztők (különböző méretekben)



3. Drótos függesztő rendszer



Helyi kiegészítőkért keresse a helyi Lindab képviselőt!



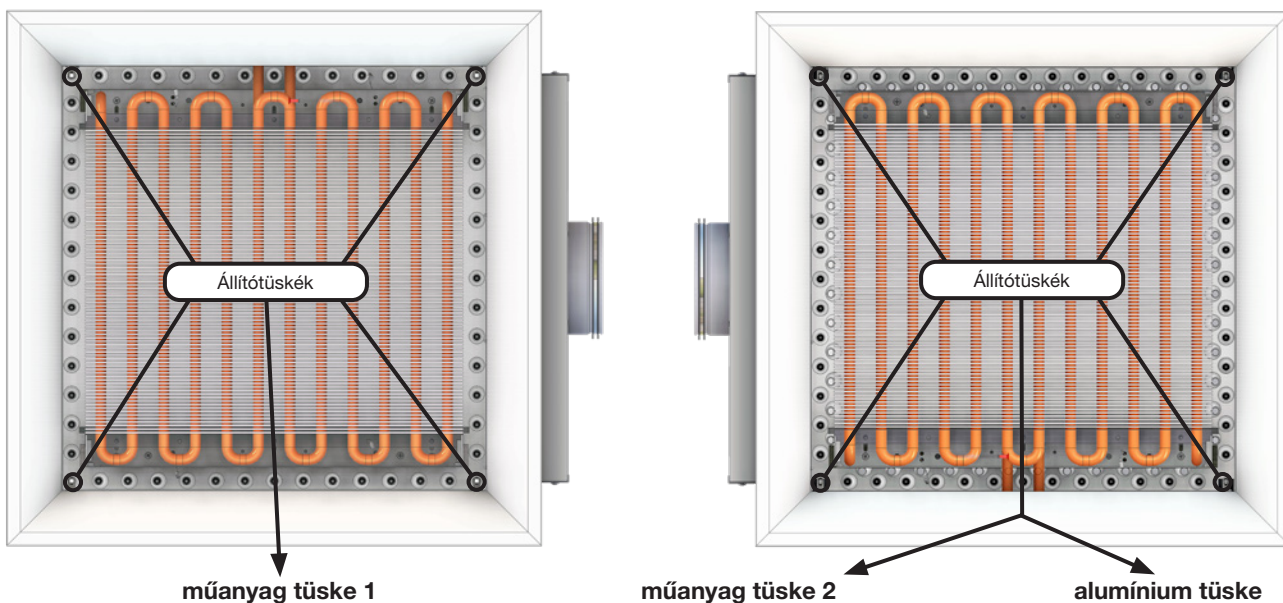
6. Beállítás és üzembe helyezés

6.1 Térfogatáram és nyomás

A JetCone rendszer lehetővé teszi mind a nyomás, mind a térfogatáram (primer térfogatáram) könnyű és gyors beállítását az előlap irányából.

6.1.1 Jetcone állítótüskék

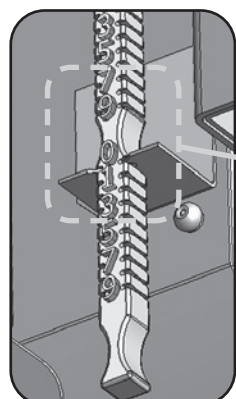
Plexus I-60 típus alulnézetből nyitott frontlappal, bemutatja az állítótüskék műanyag és alumínium változatát.



- Poz. 0**
Teljesen zárt fűvóka beállítás (20% térfogatáram).
- Poz. 5**
Standard beállítás (50% nyitott).
- Poz. 9**
Teljesen nyitott fűvóka beállítás (100% térfogatáram)



Poz. 4 } Poz. 0-9

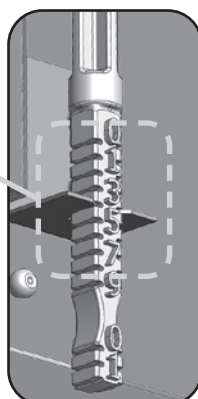


Poz. 0

műanyag tűske 2

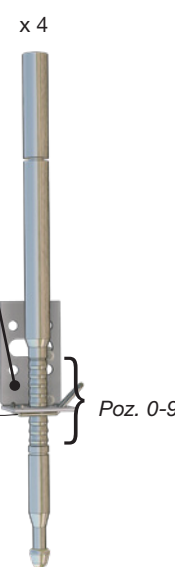


Poz. 4 } Poz. 0-9

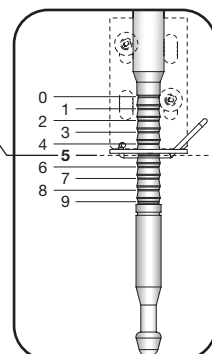


Poz. 4

alumínium tűske



Poz. 5 } Poz. 0-9



Poz. 5

Szerelési útmutató

Plexus

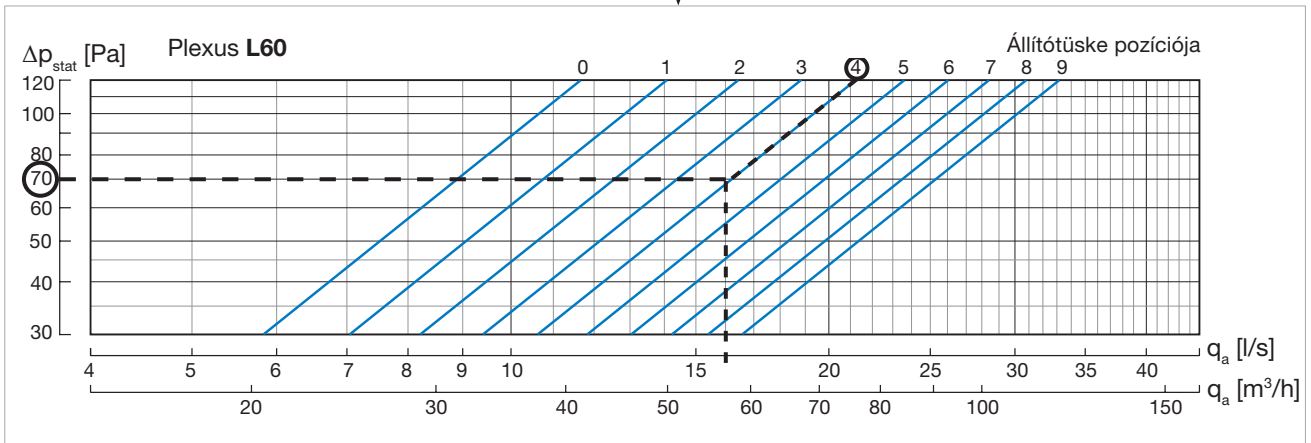
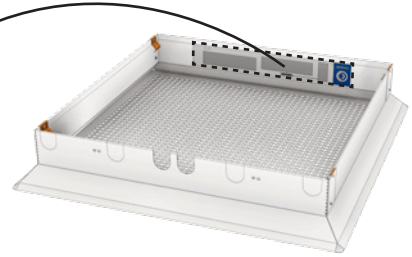
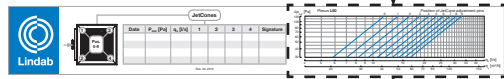
6.1.2 JetCone tüskék beállítási értékei

Példa:

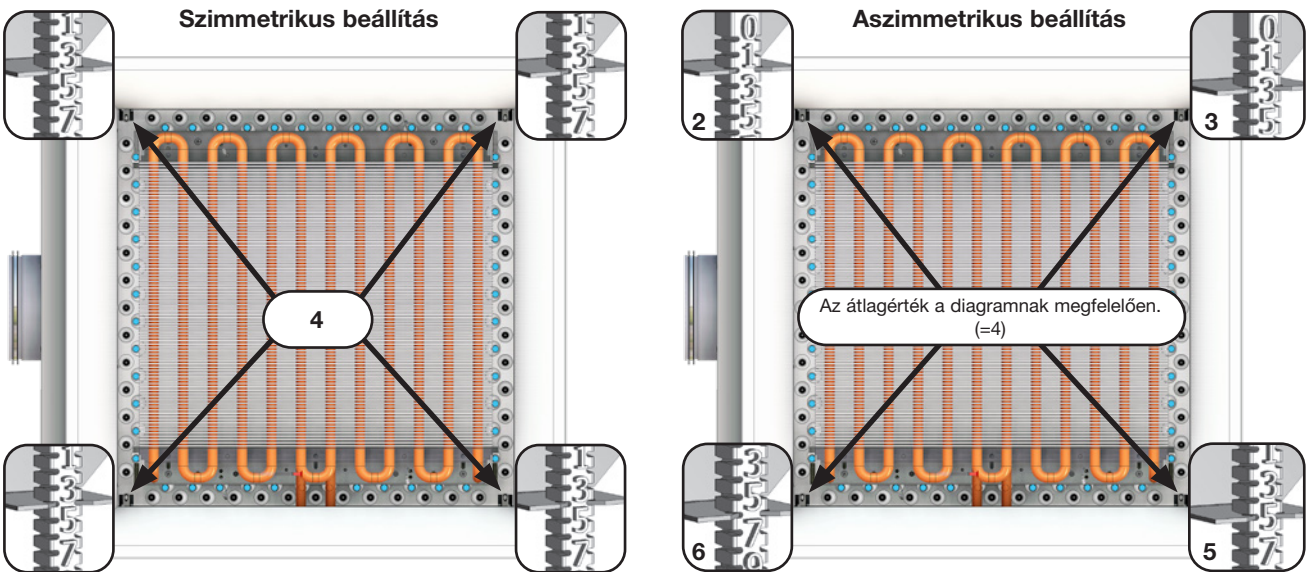
Plexus-I-L-60-12-125-A5-2400-70-16

$\Delta p_{stat} = 70 \text{ Pa}$ (Statikus nyomás).

$q_a = 16 \text{ (l/s)}$ (Primer térfogatáram).



6.1.3 Térfogatáram és nyomás beállítása JetCone tüskékkel



Szerelési útmutató

Plexus

6.2 Levegő eloszlás profil beállítása

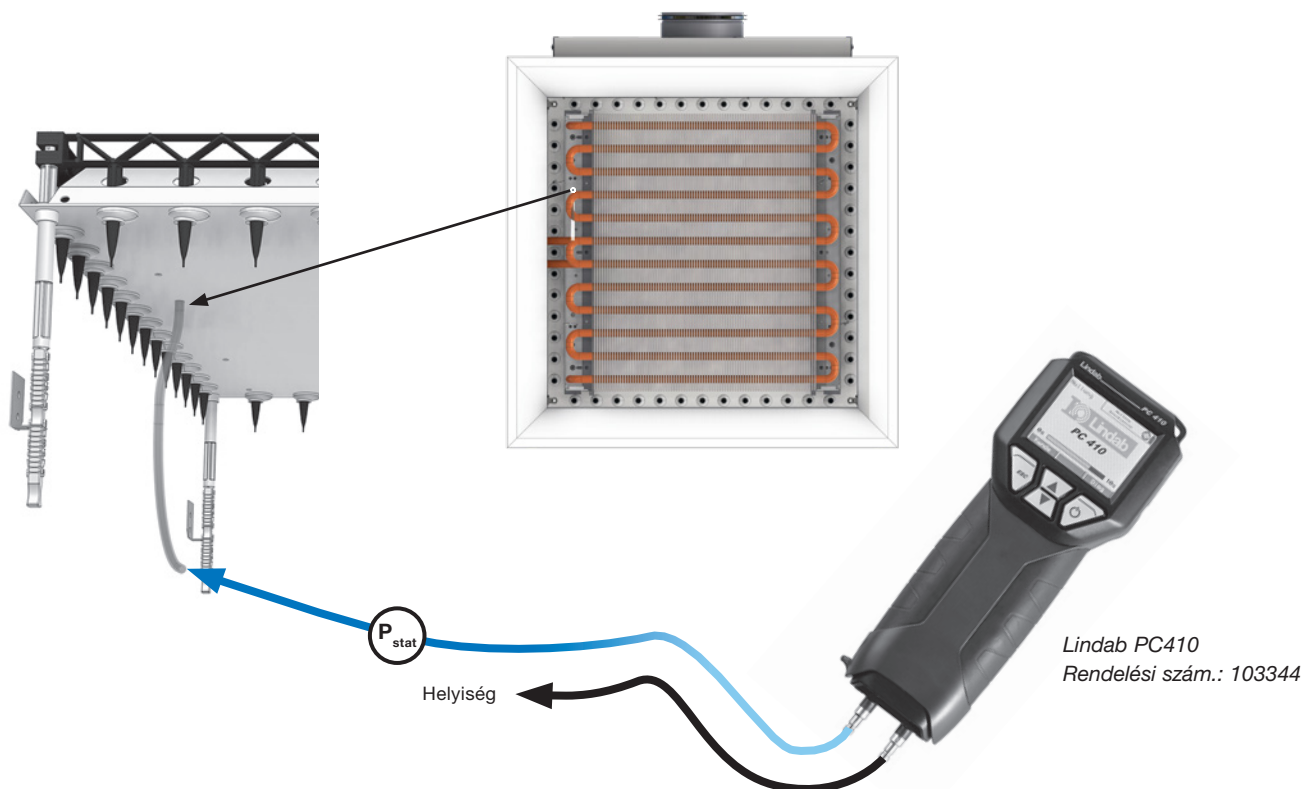
A Plexus standard (S) fix állású JetCone fúvókákkal van felszerelve, ami 360° optimális levegő eloszlást biztosít.

6.3 Légnyomás mérése és térfogatáram számítása

A térfogatáram kiszámítása előtt meg kell mérni a statikus fúvókanyomást. A statikus fúvókanyomás a fúvókáknál rendelkezésre álló légnyomás

6.3.1 Statikus fúvókanyomás és légnyomás mérése

- A légnyomás méréséhez (analog vagy digitális) manométerre van szükség. A Lindab a PC410-et ajánlja.
- Illeszse a mérőcsövet a speciális mérőfúvókára.
- Olvassa le a statikus fúvókanyomást a manométerről (PC410).



6.3.2 Aktuális térfogatáram számítása

- A statikus nyomás mérése után olvassa le a négy JetCone állítótűske beállítását, hogy megkapja az átlagértékeket.
- Keresse meg a diagramot a lenyitható perforált frontlapon belül (lásd következő oldalon), és a statikus fúvókanyomás és a tűskék átlagértéke alapján olvassa le a pillanatnyi térfogatáramot.

6.3.3 Térfogatáram állítása

- Mérje meg a statikus fúvókanyomást!
- Keresse meg a nyomás/térfogatáram diagramot a lenyitható perforált frontlapon belül! (diagramot lásd a következő oldalon).
- Keresse meg a kívánt térfogatáramhoz a 4 tűske átlagértékét a diagramban. A 4 tűske átlagértékének megkereséséhez használja a statikus fúvókanyomást és a kívánt térfogatáramot!
- Állítsa be a gerenda 4 tűskéjét úgy, hogy a tűskék átlagértéke megegyezzen a diagramból leolvasott értékkel!
- Lásd a 6.1.3 példát, aszimmetrikus tűske beállítás: $2 + 3 + 5 + 6 = 16/4 = 4$. (Ahol (4) a diagramból leolvasható érték).

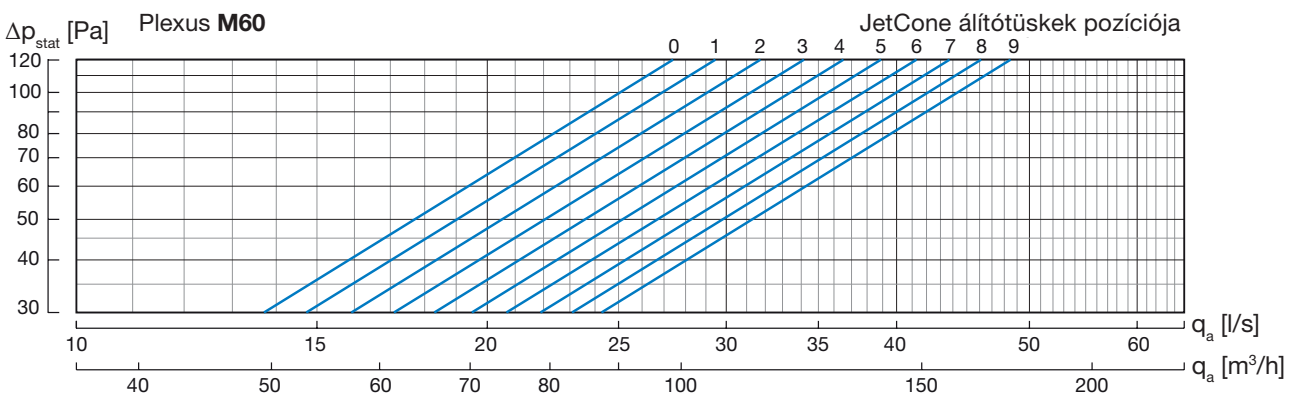
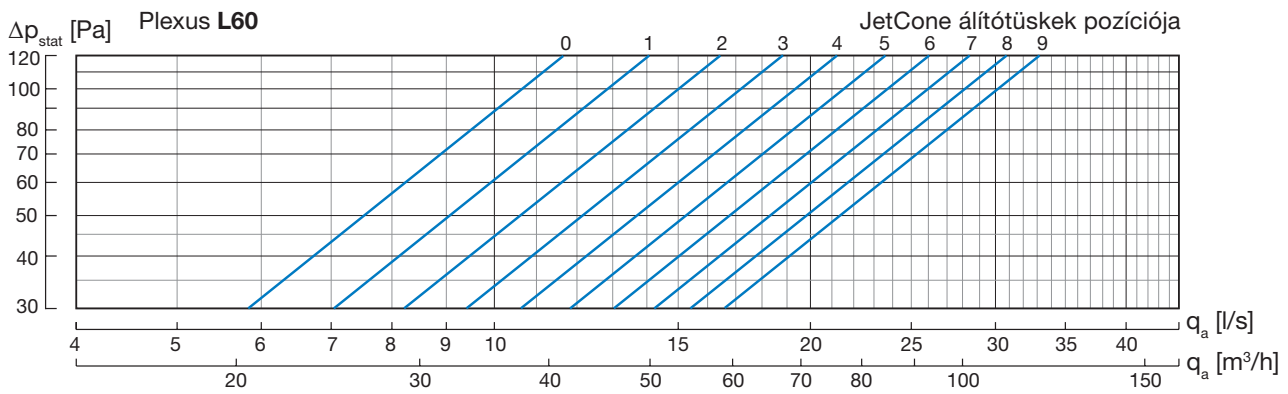
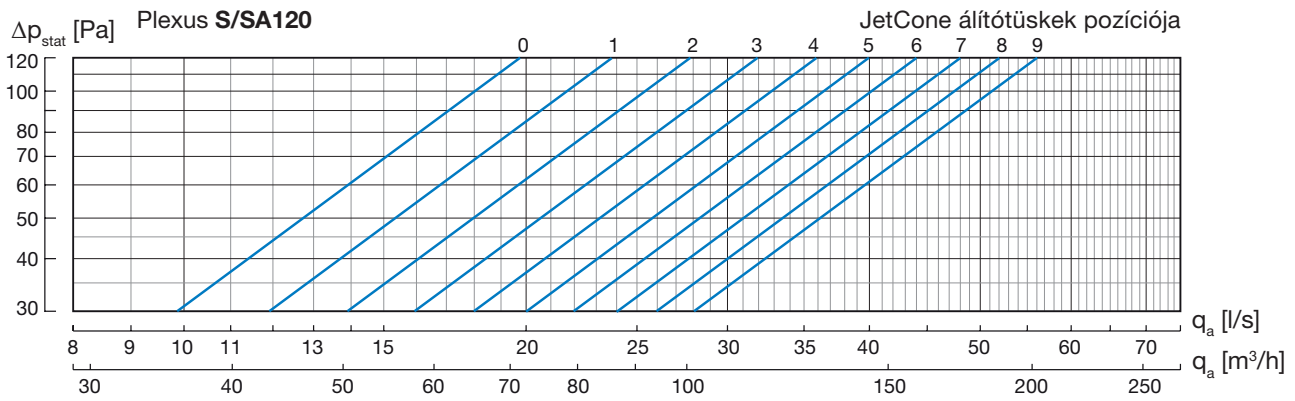
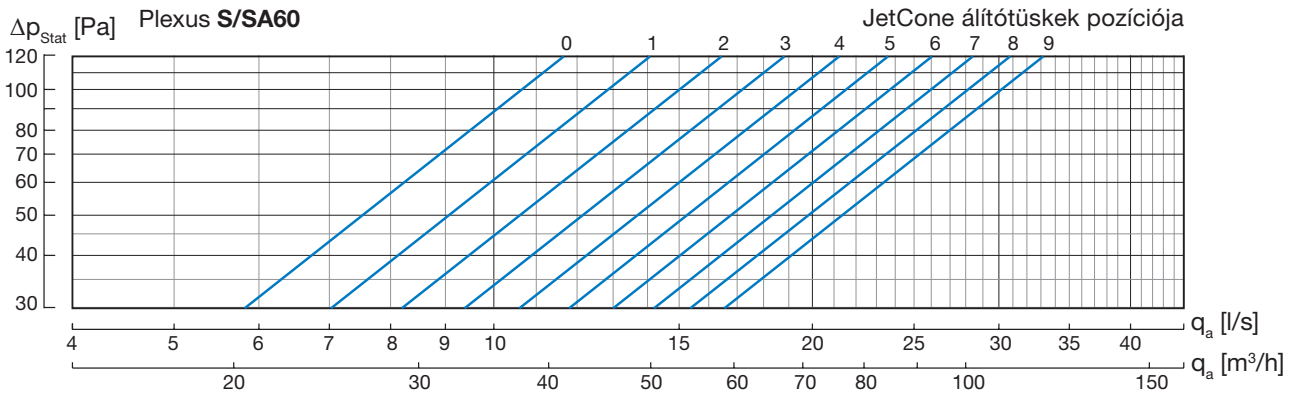
6.3.4 Kifúvási profil módosítása

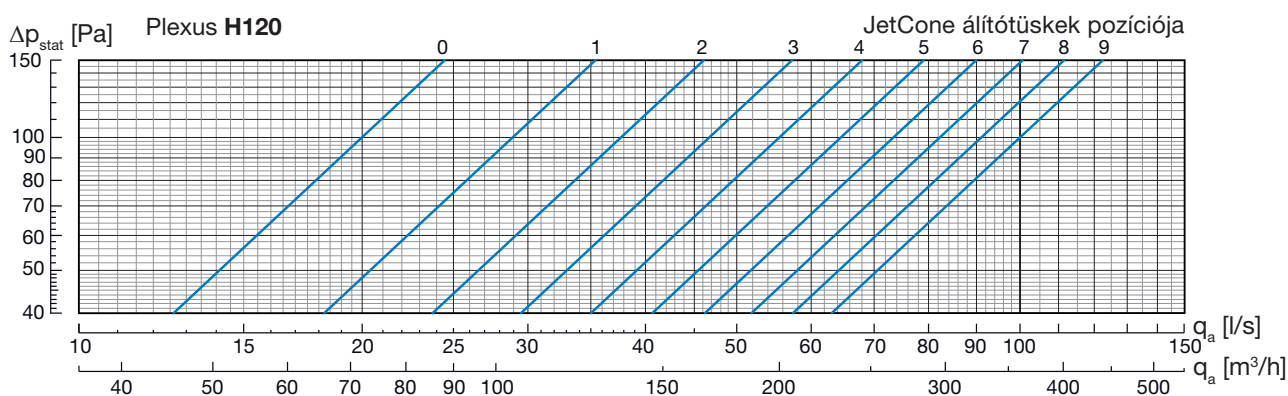
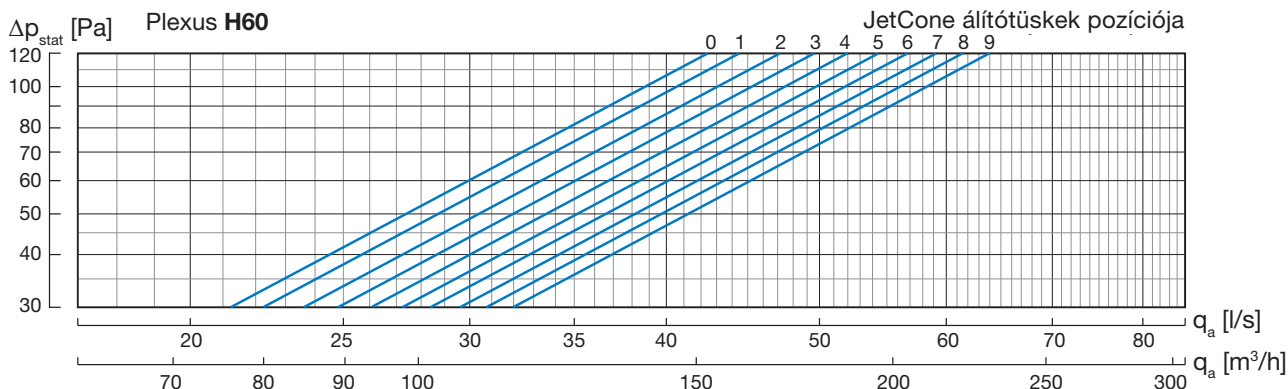
Lásd 6.1.3.

Szerelési útmutató

Plexus

6.3.5 Plexus nyomás / térfogatáram diagramok





6.4 Vízterfogatáram

6.4.1 Szelepek előbeállítása

Az integrált vízdali szelepek (opció) nincsenek beállítva. Az előbeállítást a helyszínen kell elvégezni. A szelepek előbeállításához tekintse meg a [LinFlow-A](#) (sarok) and [LinFlow-S](#) (egyenes) vízszelepek dokumentációját.

6.4.2 Beszabályozási elv

A Lindab minden esetben javasolja a vizes rendszer beszabályozását a megfelelő hőkomfort biztosítása és a zajproblémák elkerülése érdekében. A hidraulikai beszabályozás elengedhetetlen ahhoz, hogy a rendszer valamennyi gerendájához (panelhez vagy homlokzati egységhez) eljusson a szükséges (tervezett) víztérfogatáram (számítás a LindQST - klímagerenda kalkulátor oldalon). [LindQST\klímagerenda kalkulátor oldalon](#).

A Lindab az arányos módszert javasolja, amely során minden gerendához (panelhez vagy homlokzati egységhez) a szükséges térfogatáram arányos részét kell beszabályozni.

Szerelési útmutató

Plexus

7. Karbantartás

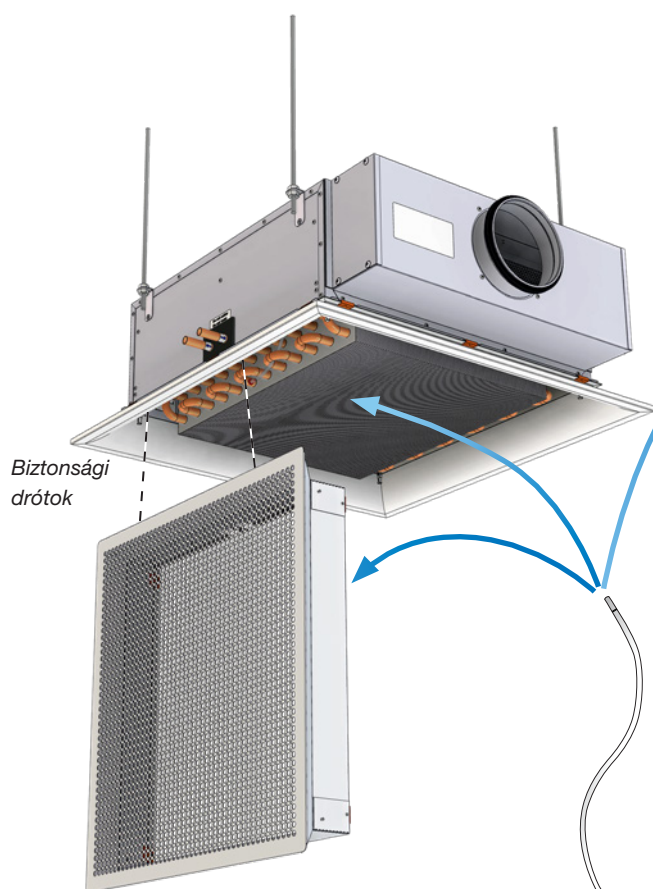
A tisztítás gyakorisága a gerenda elhelyezésére szolgáló belső környezettől függ. Optimális körülmények között a gerendákat 5 évente kell tisztítani.

- Nyissa ki a frontlapot szerszámok nélkül (7.2).
- Tisztítsa meg egy portalanítóval / porszívóval a hőcserélő alsó részét és a beszívó frontlap belső részeit.
- Kizárólag kézmeleg vizet, enyhe tisztítószerrel és nedves ruhát használjon a beszívó frontlap tisztítására.
- Nyissa ki a kezelőnyílást (7.3).
- Tisztítsa ki porszívóval a levegőkamrát és a levegő-csatlakozásokat.
- Emelje ki a hőcserélőt, ha a vízdoldali vezetékek flexibilis tömlővel vannak csatlakoztatva. (Egyébként nem lehetséges, lásd 7.4).
- Tisztítsa meg egy portalanítóval / porszívóval a hőcserélő felső részét, a fűvókalemezt, a JetCone-okat és a keverőkamrát.

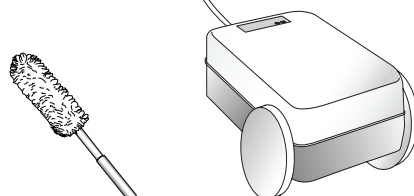
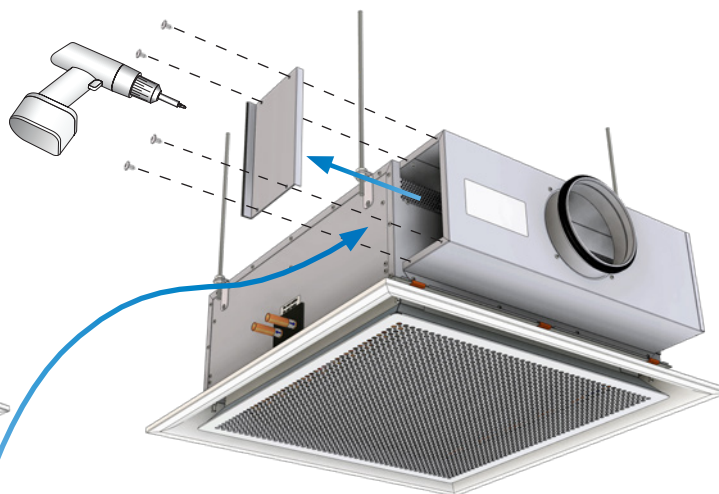
7.1 Kifúvórács eltávolítása

Plexus-ra nem vonatkozik.

7.2 Beszívó frontlap kinyitása



7.3 Kezelőnyílás kinyitása

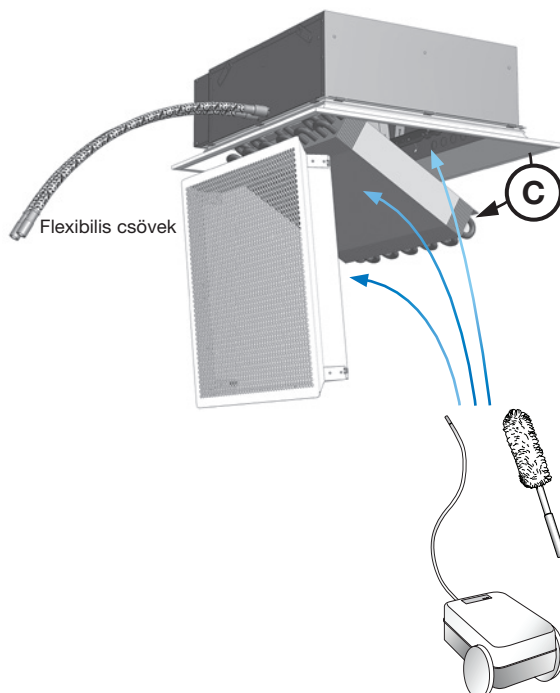
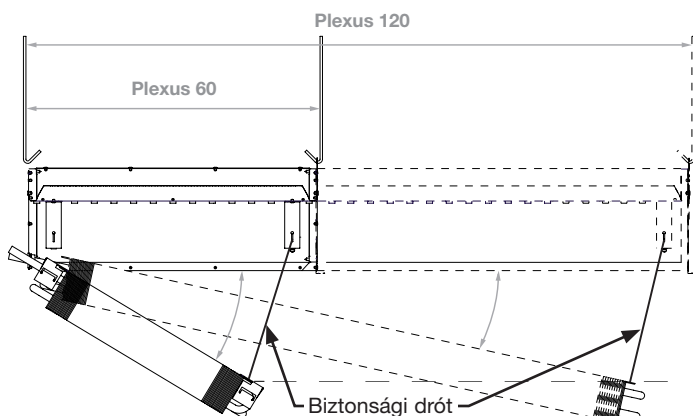
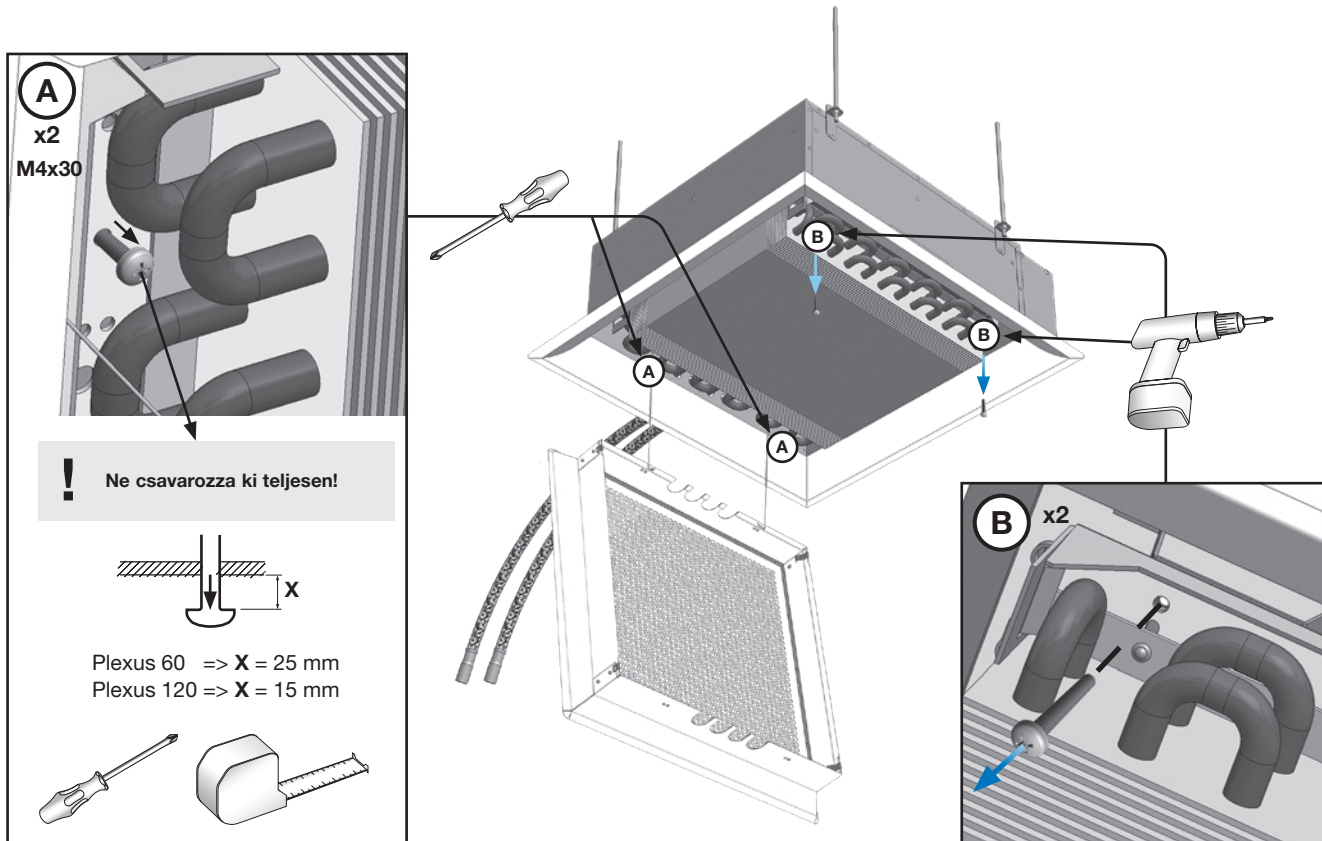


Szerelési útmutató

Plexus

7.4 Hőcserélő kiemelése

A hőcserélő csak akkor kiemelhető, ha opcionális "lenyitható hőcserélőt" rendeltek. Ez a plusz funkció csak a Plexus-I modellek esetében érhető el, és nem kombinálható más, a frontlapba integrált plusz funkciókkal (pl. Regula Combi és/vagy jelenlétérzékelőkkel!).



Szerelési útmutató

Plexus

7.5 Hőcserélő megfordítása

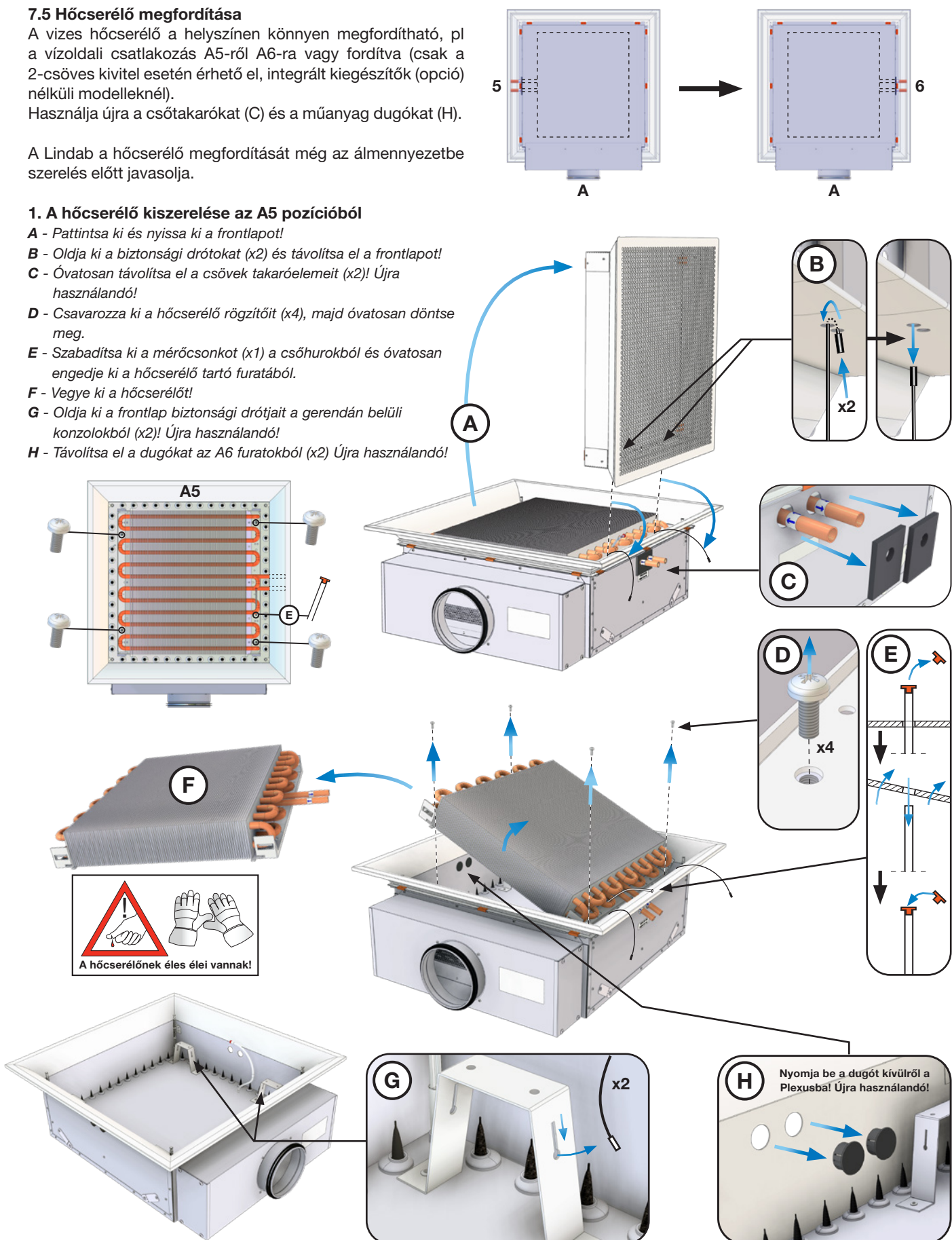
A vizes hőcserélő a helyszínen könnyen megfordítható, pl a vízdali csatlakozás A5-ről A6-ra vagy fordítva (csak a 2-csöves kivitel esetén érhető el, integrált kiegészítők (opció) nélküli modelleknél).

Használja újra a csőtakarókat (C) és a műanyag dugókat (H).

A Lindab a hőcserélő megfordítását még az álmennyezetbe szerelés előtt javasolja.

1. A hőcserélő kiserelése az A5 pozícióból

- A** - Pattintsa ki és nyissa ki a frontlapot!
- B** - Oldja ki a biztonsági drótoakat (x2) és távolítsa el a frontlapot!
- C** - Óvatosan távolítsa el a csövek takaróelemeit (x2)! Újra használandó!
- D** - Csavarozza ki a hőcserélő rögzítőit (x4), majd óvatosan döntse meg.
- E** - Szabadítsa ki a mérőcsonkot (x1) a csőhurokból és óvatosan engedje ki a hőcserélő tartó furatából.
- F** - Vegye ki a hőcserélőt!
- G** - Oldja ki a frontlap biztonsági drójtait a gerendán belüli konzolokból (x2)! Újra használandó!
- H** - Távolítsa el a dugókat az A6 furatokból (x2) Újra használandó!



Szerelési útmutató

Plexus

2. A hőcserélő újbóli beépítése A6 modellként

A - Illessze vissza a frontlap biztonsági drójtjait (x2) a gerendán belül az A6 oldali konzolokhoz.

B - Helyezze vissza a dugókat (x2) az A5 furatokba.

C - Fordítsa el a hőcserélőt 180°-ban, és óvatosan helyezze vissza úgy, hogy a belépő/kilépő csöveket illessze először az A6 furatokba.

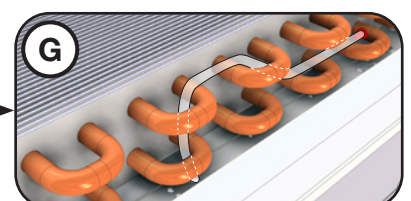
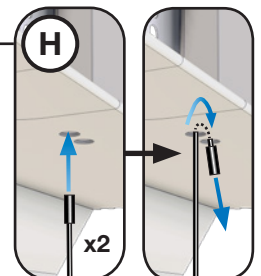
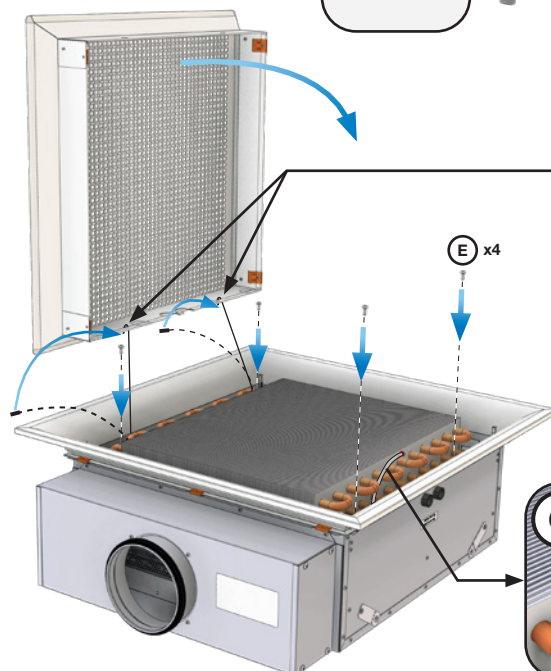
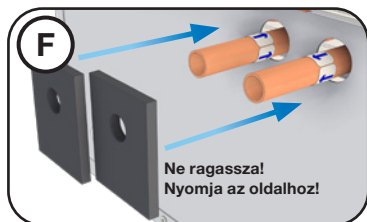
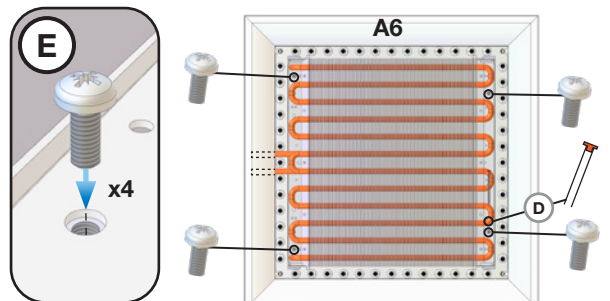
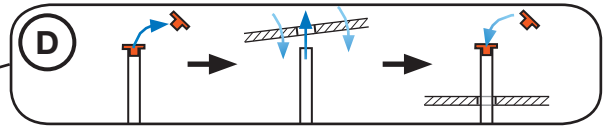
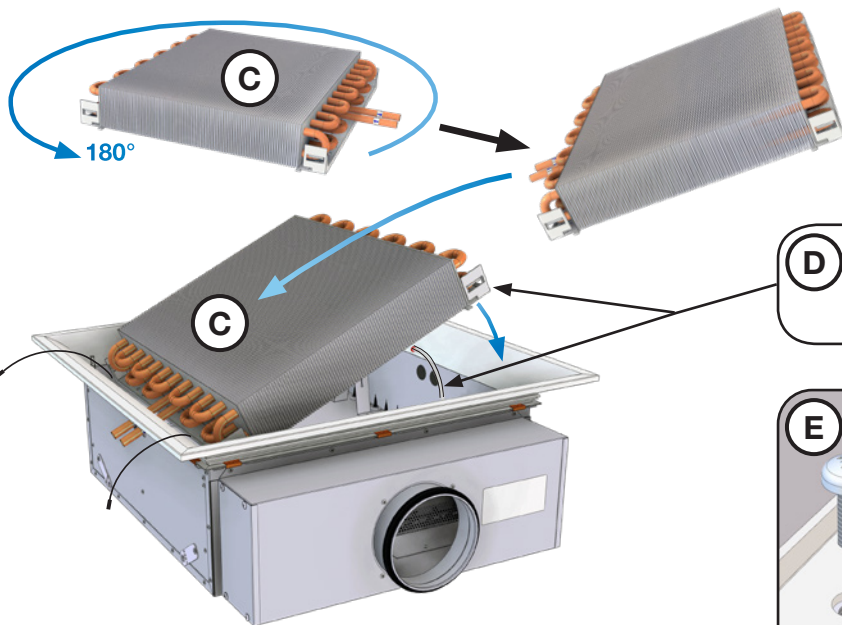
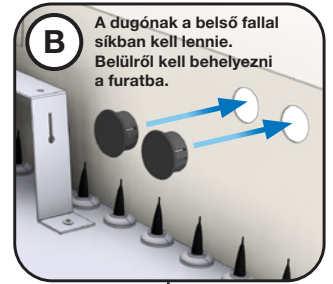
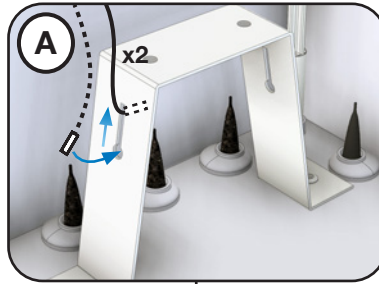
D - A hőcserélő behelyezésekor a mérőcsövet (x1) vissza kell illeszteni a megfelelő furatba a hőcserélő konzolján.

E - Most engedje le a hőcserélőt a helyére és rögzítse a csavarral (x4).

F - Óvatosan illessze vissza a cső takaróelemeit a belépő/kilépő csövekre.

G - Rendezze el a mérőcsövet a csőhurok körül úgy, hogy beszereléskor ne lógjon és ne érjen hozzá a frontlaphoz.

H - Fordítsa meg a frontlapot (A5 pozícióhoz képest), így illeszkedik az A6 csatlakozáshoz és rögzítse a biztonsági drótoakat a frontlaphoz. A frontlap most már becsukható és visszapatintható.



Szerelési útmutató

Plexus

8. Tartozékok

A dokumentumban szereplő tartozékokért forduljon a Lindabhoz. További kiegészítők (és méretek) igény szerint elérhetők.**

Rendeléső kód	Rendelési szám
Kétutú szelep LinFlow-S-12 egyenes - push on	686552
Kétutú szelep LinFlow-A-12 sarok - push on	686554
4 db menetesszár M8-100 mm + 4 db z-konzol + 16 db csavaranya	kérésre
4 db menetesszár M8-500 mm + 4 db z-konzol + 16 db csavaranya	kérésre
4 db menetesszár M8-1000 mm + 4 db z-konzol + 16 db csavaranya	kérésre
Mozgatómotor A 40405 24 V nyit/zár NC - 1 m nem halogén kábellel	684601
Mozgatómotor A 41405 24 V nyit/zár NO - 1 m nem halogén kábellel	684603
Mozgatómotor APR 40405 0-10 V mod. NC, 1 m nem halogén kábellel	684667
Mozgatómotor APR 40405 0-10 V mod. NC, 1m kábellel	684604
Adapter VA64 M28x1,5	686565
Légtelenítő 12 mm - tectite	647690
Ballofix Broen 12 mm elzárószelep fogantyúval	642663
Ballofix Broen 12 mm elzárószelep fogantyú nélkül	642662
Rézbetét 12 x 1,0 mm	884022
Flexibilis tömlő O2stopp_DN10 0,4m - JG12 push - JG12 push	686566
Flexibilis tömlő O2stopp_DN10 0,4m - JG12 push - egyenes vég 12 mm	175984
LinCon -12 -15 Víz csatlakoztató készlet	179040
Lindab PC 410	103344
Regula Combi lásd: „Tartozékok”	**
Regula Connect Basic kártya	*/**
Regula Connect Multi kártya	*/**
Regula Secura	**
Tectite könyök 12 mm	884014
Tectite egyenes 12 mm	884050
Tectite lehúzó szerszám 12 mm	884087
Tectite lehúzó szerszám 12 mm, kicsi	646881
Javítófesték RAL 9003 - 25 ml	174759
Javítófesték RAL 9010 - 25 ml	642531
Transzformátor 24V AC kimenettel	*/**

6. táblázat Tartozékok

* lásd: ["Regula Connect – Mit kapok?"](#)

** lásd: ["Tartozékok"](#)



Időnk nagy részét zárt térben töltjük. A beltéri levegő döntő szerepet játszik közérzetünk, termélekenységünk és egészségünk megőrzése szempontjából.

A Lindabnál ezért legfontosabb célkitűzésünk, hogy hozzájáruljunk az emberek életét javító beltéri komforthoz, melyet energiatakarékos szellőztetési megoldások és tartós építési termékek fejlesztésével teszünk. Célunk továbbá hozzájárulni bolygónk jobb klímájához azáltal, hogy fenntartható módon dolgozunk mind az emberek, mind a környezet számára.

Lindab | For a better climate