

Tisztító ajtó

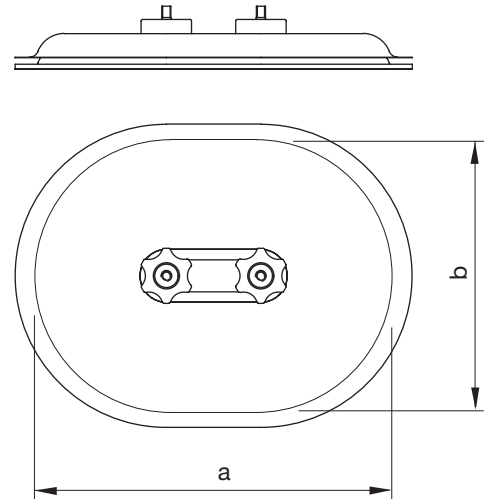
IPF



Leírás

Tisztítóajtó, mely négyszög légcsatorna oldalára szerelhető.
Gumitömítéssel a légcsatorna belső oldalán.
A nyílás kivágásához öntapadó sablont szállítunk.
Megfelel a "C" (ATC3) tömörségi osztálynak.

Méretetek



a* mm	b* mm	m kg
300	200	1,10
400	300	2,10
500	400	4,10

»* Figyelem! Nyílásméret.

Rendelési minta

	IPF	300	200
Termék			
Nagyobb oldal	a		
Kisebb oldal	b		