

# Kör könyök hangcsillapító

# BSLU 50



## Leírás

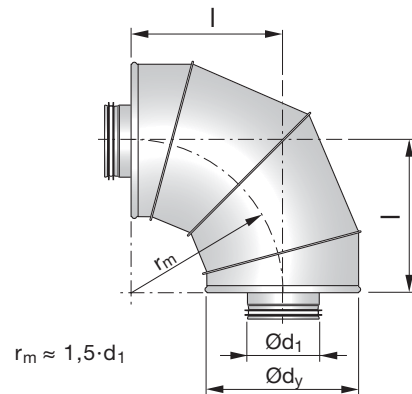
Légtechnikai szerelés során gyakori probléma a hely hiánya, ezért gyakran nehéz megfelelő légcatorna szakaszt találni egyenes hangcsillapító beépítésére.

Ez a probléma kiküszöbölhető könyök hangcsillapító alkalmazásával.

Azonos hossz esetén többségében jobb csillapítást biztosít, mint az egyenes hangcsillapító. Különösen magas frekvenciákon jobb a csillapítás (4 és 8 kHz).

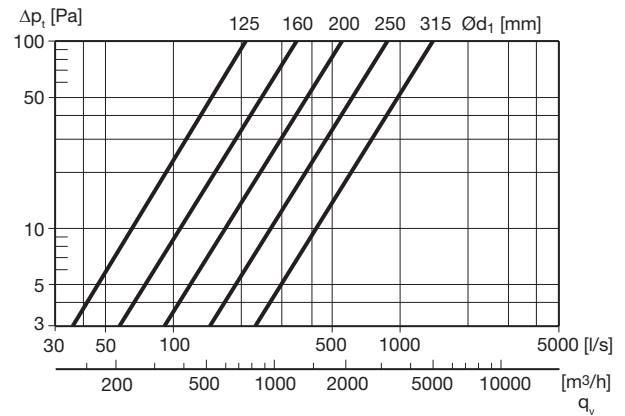
50 mm szigetelési vastagság.

## Méreték és akusztikai adatok



Ød <sub>1</sub> név	l mm	Csillapítás [dB] középfrekvenciákra [Hz]								Řdy mm	m kg
		63	125	250	500	1k	2k	4k	8k		
125	260	3	2	6	14	22	33	26	22	235	3,3
160	285	1	2	6	14	23	29	25	21	270	4,2
200	355	0	2	5	15	29	24	24	20	310	6,3
250	370	1	2	6	17	31	22	27	20	365	10,7
315	370	1	2	7	19	20	17	20	16	427	11,4

## Műszaki adatok



## Rendelési minta

<b>Termék</b>	<b>BSLU</b>	<b>aaa</b>	<b>50</b>
<b>BSLU</b>			
Csatlakozási méret Ød <sub>1</sub>			
Ød <sub>1</sub> = 125 - 315 mm			
Szigetelés vastagsága			
50 mm			

Példa: BSLU - 200 - 50



## Kör könyök hangcsillapító

## BSLU 100



## Leírás

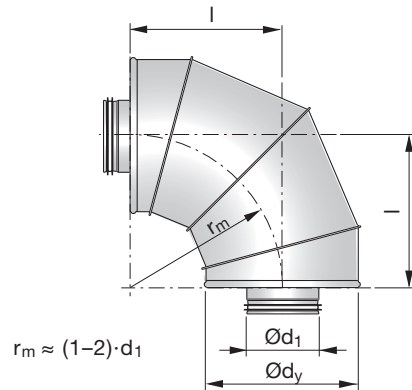
Légtechnikai szerelés során gyakori probléma a hely hiánya, ezért gyakran nehéz megfelelő légcatorna szakaszt találni egyenes hangcsillapító beépítésére.

Ez a probléma kiküszöbölhető könyök hangcsillapító alkalmazásával.

Azonos hossz esetén többségében jobb csillapítást biztosít, mint az egyenes hangcsillapító. Különösen magas frekvenciákon jobb a csillapítás (4 és 8 kHz).

100 mm szigetelési vastagság.

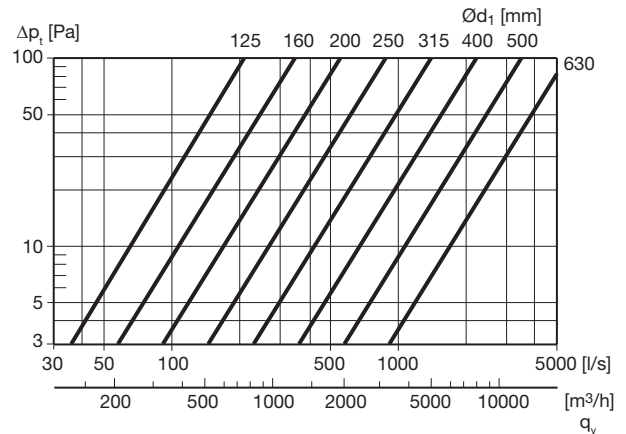
## Méretek és akusztikai adatok



Ød <sub>1</sub> név	l mm	Csillapítás [dB] közepfrekvenciákra [Hz]								Řdy mm	m kg
		63	125	250	500	1k	2k	4k	8k		
125	260	7	6	17	22	28	38	33	26	325	7,7
160	280	4	6	13	17	25	33	26	25	365	8,9
200	325	2	5	14	19	29	24	25	22	410	11,8
250	370	3	5	11	15	28	22	26	21	465	16,0
315	375	2	4	10	15	20	17	22	17	510	19,6
400	* 420	2	4	8	13	13	13	14	13	615	29,9
500	* 510	1	4	9	13	10	13	13	12	735	45,0
630	* 610	2	6	13	12	11	12	13	12	880	64,1

\* Laza csatlakozókkal szállítva.

## Műszaki adatok



## Rendelési minta

<b>Termék</b>	<b>BSLU</b>	<b>aaa</b>	<b>100</b>
<b>BSLU</b>			
Csatlakozási méret Ød <sub>1</sub>	Ød <sub>1</sub> = 125 - 315 mm		
Szigetelés vastagsága	100 mm		

Példa: BSLU - 200 - 100

