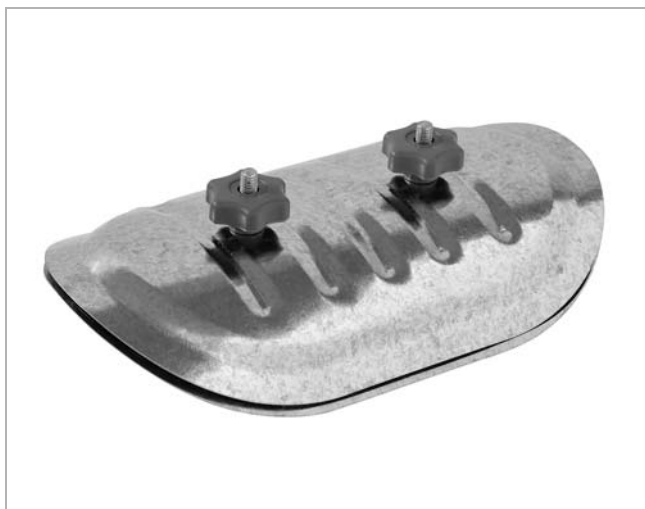


Tisztító ajtó

IPLR



Leírás

Tisztítóajtó, mely kör légcsontra íves oldalára szerelhető.

Gumitömítéssel a légcsontra belső oldalán.

Az ovális alakú nyílás kivágásához öntapadó sablont szállítunk.

O 100-800-as méretben kérésre rozsdamentes acél kivitelben is elérhető.

Megfelel a "C" (ATC3) tömörségi osztálynak.

Specifikáció

Ajtó elemek	Korrózióálló horganyzott acél.
Rögzítő gomb	Poliamid.
Csavarok/Anyák	Horganyzott lágyacél.
Tömítés	Gumitömítés, amely beépített állapotban nem segíti az égést.

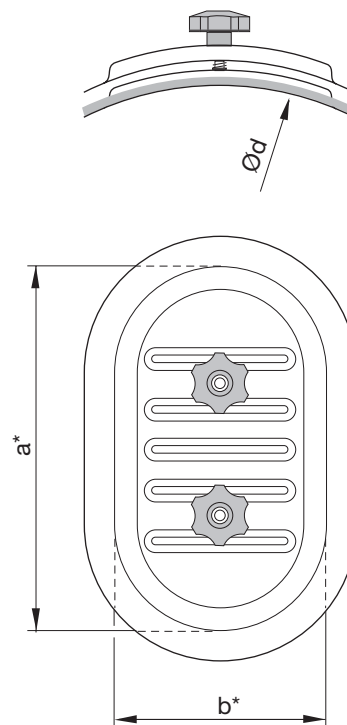
Alternatív anyagok

Az ajtó elemek rendelésre elérhetők alumínium és rozsdamentes acélból.

Rendelési minta

	IPLR	500	GALV
Termék			
Méret Ød			
Anyag			

Méretetek



GALV

Ød nom	a* mm	b* mm	m kg
80	180	80	0,36
100	180	80	0,36
160	250	150	0,80
180	250	150	0,80
200	250	150	0,80
250	250	150	0,80
315	250	150	0,80
355	250	150	0,80
400	400	300	2,20
450	400	300	2,20
500	400	300	2,20
560	400	300	2,20
630	400	300	2,20
710	400	300	2,20
800	400	300	2,20
900	400	300	2,31
1000	500	400	2,31
1120	500	400	2,31
1250	500	400	2,31

* Figyelem! Nyílásméret.

Tisztító ajtó

IPLR

Méreték

Rozsdamentes acél

Ød nom	a mm	b mm	m kg
80	180	80	0,32
100	180	80	0,32
125	180	80	0,32
160	200	100	0,41
200	200	100	0,41
250	200	100	0,41
315	300	200	1,01
355	300	200	1,01
400	400	300	2,11
450	400	300	2,11
500	400	300	2,11
560	400	300	2,11
630	400	300	2,11
710	400	300	2,11
800	400	300	2,11
900	400	300	2,11