

Galléridom

LAR

1



2

3

4

5

6

Leírás

A galléridomot négyszög keresztmetszetű légcsatornához való csatlakoztatásra használják. A kisebb méretű végén csatlakozó kerettel van ellátva. A nagyobb méretű végén perem található szegeccsel vagy önmetsző csavarral történő rögzítéshez, az összeszerelés elősegítésére kihajlítható fülekkel is szállítható.

7

8

9

10

11

12

Rendelési minta

| | LAR | 500 | 300 | 100 | FAS |
|-------------------|-------------|-----|-----|-----|-----|
| Termék | | | | | |
| Oldalméret a | | | | | |
| Oldalméret b | | | | | |
| Hossz | | | | | |
| Kialakítás | FAS * | | | | |
| | egyenes RAK | | | | |

* A FAS, letört kivitel csak abban az esetben választható, ha a hossz legalább 50 mm.

13

14

15

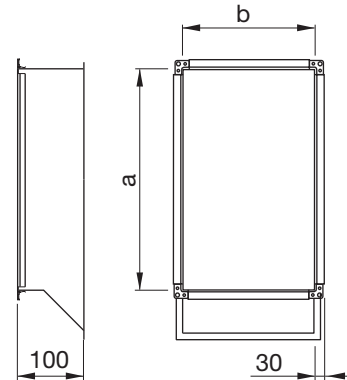
16

17

18

Méreték

Letört kivitel: FAS



Egyenes kivitel: RAK

