

Lindab **Premum / Premax**

Klímagerenda
Szerelési útmutató



Szerelési útmutató

Premum/Premax

1. Tartalomjegyzék és jelmagyarázat

1. Tartalomjegyzék és jelmagyarázat.....	2
1.1 Tartalomjegyzék	2
1.2 Jelmagyarázat.....	3
2. Szállítás.....	3
2.1 Mindenek előtt.....	3
2.2 Biztonság	3
2.3 Áru átvétele	3
2.4 Kirakodási utasítások	3
2.5 Kezelés / Mozgatás.....	3
2.6 Szerszámok.....	4
2.7 Telepítés	4
2.8 Kiegészítő útmutatók és műszaki dokumentáció hozzáférhetősége.....	4
2.9 Szerelés utáni / üzembe helyezés előtti tisztítás.....	4
2.10 Csomagolási, kicsomagolási útmutató.....	5
2.11 Termékcímke.....	6
2.12 Rendelési kód.....	7
2.13 Rendelési kód példák.....	7
2.14 Címke.....	7
2.15 Rendelés tartalma	8
2.16 Plus kiegészítők.....	8
2.16.1 Bemeneti homloklemezek	8
2.16.2 Kifúvórácsok	8
2.16.3 Beépített szelepek.....	8
2.16.4 Beépített mozgatómotorok	8
2.16.5 Beépített Regula alkatrészek	8
2.16.6 Légterelők.....	8
2.16.7 Fűtés	8
2.17 Tartozékok	8
3. Termékadatok	9
3.1 Termék leírása	9
3.2 Méretek	9
3.3 Premum / Premax.....	10
3.4 Anyaginformációk.....	10
3.5 Környezetvédelmi nyilatkozatok	10
3.6 Üzemi és próbanyomás	10
3.7 Vízhőminőség.....	10
3.8 Levegőminőség.....	10
3.9 Teljesítményteszt	10
4. Csatlakozások.....	11
4.1 Vízcsatlakozások.....	11
4.1.1 Szerelés előtt	11
4.1.2 Nyomófitting	12
4.1.3 Présfitting	12
4.1.4 Flexibilis tömlők.....	12
4.1.5 Vizes hűtés lehetséges bekötései (2-csöves, standard).....	13
4.1.6 Vizes hűtés és fűtés lehetséges bekötései (4-csöves, Plus).....	14
4.2. Levegő-csatlakozások.....	15
4.2.1 Levegő oldali bekötés	15

4.2.2 Befújt levegő lehetséges bekötései.....	15
4.2.3 Elszívott levegő lehetséges bekötései.....	15
4.3 Lehetséges bekötési kombinációk	15
4.4 Elektromos bekötés	16
4.4.1 Regula alkatrészek a gerendán.....	16
4.4.2 1. példa: Kapcsolási rajz Regula-val Multi bekötés.....	17
4.4.3 2. példa: Kapcsolási rajz Regula-val Basic bekötés	17
4.4.4 Regula Connect a gerendán.....	18
4.4.5 Regula Secura a gerendán	18
4.4.6 Szelepek és mozgatómotorok a gerendán.....	18
4.4.7 Regula Combi a gerendán	18
4.4.8 Mozgatómotorok.....	18
5. Termék felszerelése.....	19
5.1 Termék kezelése.....	19
5.2 Illesztés a mennyezeti rendszerhez	19
5.2.1 Álmennyezeti rendszerek.....	19
5.3 Általános beépítési alapelvek.....	20
5.3.1 Süllyesztett, T-bordás függesztett álmennyezetben.....	20
5.3.2 Látható, mennyezethez rögzített	20
5.3.3 Látható, szabadon függesztett.....	20
5.3.4 Szabadon függesztett, perforált vagy kráteres álmennyezet felett.....	20
5.3.5 Süllyesztett, tömör álmennyezetben.....	20
5.3.6 Süllyesztett, tömör álmennyezetben, takaróperem nélkül.....	20
5.4 Termék beépítésének előkészítése.....	21
5.5 Termék beépítésének alapvető lépései	23
6. Beállítás és üzembe helyezés.....	24
6.1 Térfogatáram és nyomás	24
6.1.1 JetCone állítótüskék	24
6.1.2 JetCone tüskék beállítási értékei	26
6.1.3 Térfogatáram és nyomás beállítása JetCone tüskékkel.....	26
6.2 Kifúvási profil beállítása.....	28
6.3 Légnyomás mérése és térfogatáram számítása.....	29
6.3.1 Statikus fúvókanyomás és légnyomás mérése.....	29
6.3.2 Pillanatnyi térfogatáram számítása	30
6.3.3 Térfogatáram állítása	30
6.3.4 Kifúvási profil módosítása	30
6.3.5 Premum / Premax nyomás / térfogatáram.....	30
diagramok	30
6.4 Vízterfogatáram	31
6.4.1 Szelepek előbeállítása.....	31
6.4.2 Beszabályozási elv	31
7. Karbantartás	32
7.1 Kifúvórács eltávolítása.....	32
7.2 Befúvó homloklemez kinyitása	32
7.3 Kezelőnyílás kinyitása	32
7.4 Alsó hőcserélő.....	32
8. Tartozékok.....	33

Szerelési útmutató

Premum/Premax

1.2 Jelmagyarázat



Meleg víz



Hideg víz



Porszívó



Nehéz teher - 2
emberes - Ajánlatos
emelőt alkalmazni a
felemeléséhez.



Kézi erővel



Portalanító

2. Szállítás

2.1 Kezdés előtt

Olvassa el a teljes szerelési útmutatót a szerelés megkezdése előtt, hogy meghatározza az elvégzendő lépéseket és azok sorrendjét.

A Lindab komplett vizes termékeket forgalmaz, de széles választékot kínál olyan tartozékokból is, amelyek tökéletesen illeszkednek a vizes termékeihez és egyszerűbbé teszik a szerelési munkálatokat. Például különböző típusú függesztőket, Tectite-kötéseket, elzárószelepeket, termostatikus szelepeket és mozgatómotorokat, flexibilis bekötéseket, egyedi szabályozóelemeket, egyedi vezetékeket, stb. Tekintse meg a különálló „Tartozékok” dokumentumot is.

A Lindab ellátja Önt egy komplett szellőztető rendszerrel is, a Lindab Safe elemek széles választékával. Lásd még a „Légcsatorna rendszerek” részt.

2.2 Biztonság

Ügyeljen az éles szélékre, különösen a kalorifereknél. Mindig viseljen vékony kesztyűt és védőruházatot.

A Lindab vizes termékeivel való munkavégzés során minden vonatkozó biztonsági előírást be kell tartani. Mozgatás előtt ellenőrizze a gerendák és panelek súlyát a szerelési útmutatóban.

2.3 Áru átvétele

Először ellenőrizze, hogy a szállítmány teljes-e és megfelelő-e a rendelésnek, és a szállítólevélen felsoroltak kiszállításra kerültek-e. Ezután ellenőrizze a termékeket, hogy nem sérült-e meg valami szállítás közben. Ha észleli, hogy sérülés történt szállítás közben, azt azonnal jeleznie kell.

A Lindab nem vállal felelősséget a termékek cseréjéhez kapcsolódó költségeikért, ha a beépítés a szerelési útmutatóban jelzettetől eltérően történik.

2.4 Kirakodási utasítások

A gerendák és a panelek általában faraklapokra csomagolva kerülnek kiszállításra. Óvatosan emelje le a raklapokat egy villás emelővel és helyezze le száraz, sík felületre/talajra. Ha a gerendák csak dobozokban kerülnek kiszállításra, akkor egy méterenként fatömböket vagy egy raklapot kell elhelyezni a földön, és azokra kell lerakodni a dobozokat. A Lindab vizes termékeit sík felületen, száraz, jól szellőztetett helyen, lehetőleg beltérben kell tárolni. Kültéri tárolás esetén védje őket vízálló burkolattal és tárolja őket esőtől védett, fedett helyen, amíg beépítésre nem kerülnek.

2.5 Kezelés / Mozgatás

A gerendát vagy panelt körültekintően kell kezelni, nehogy megkarcolódjon vagy meghajoljon szállítás, előkészítés vagy szerelés közben.

A gerendákat és paneleket mindig egyesével hordja be az épületbe. Tartsa a terméket becsomagolva a lehető leghosszabb ideig.



Soha ne emelje meg a csőcsatlakozásoknál és a peremekenél, akkor sem, amikor kicsomagolja vagy az építési területre hordja.

Ne helyezze a terméket közvetlenül a padlóra. Használja a csomagolás sarokvédőit vagy más részeit a termék lerakásához szerelés előtt.

Legyen óvatos a hosszú panelek vízszintes mozgatása közben. Ha a panelek meghajlanak hosszirányban, akkor eldeformálódhatnak a profilok és a csövek kilazulhatnak a panelből. Legyen óvatos, ha késsel nyitja ki a dobozt, nehogy megsérüljenek a termékek.

Mindegyik gerenda védőfóliával van ellátva, nehogy megsérüljön a szállítás és a helyszíni kezelés során. A fóliát el kell távolítani a termék üzembe helyezése előtt.

Szerelési útmutató

Premum/Premax

2.6 Szerszámok

A következő szerszámok szükségesek a gerendák, panelek és homlokzati egységek beszereléséhez.



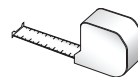
Kés



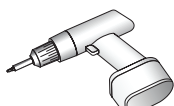
Kesztyű



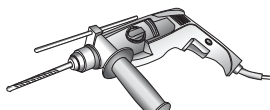
Munkavédelmi cipő



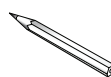
Mérőszalag



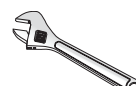
Feszítóvas



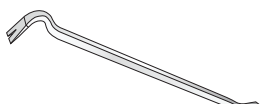
Ütvefűrő



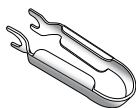
Ceruza



Csavarkulcs



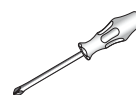
Crowbar



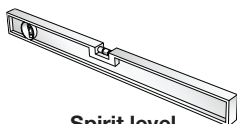
12 mm-es Tectite szerszám (Rendelési szám: 884087)



12 mm-es kicsi Tectite szerszám (Rendelési szám: 646881)



Csavarhúzó



Spirit level



Lindab PC410 (Rendelési szám: 103344)



Sorjázószerszám



Fűrőfejek



Porszívó



Portalanító

2.7 Szerelés

Mindegyik beépítési mód esetében fontos a megfelelő típusú és ajánlott mennyiségű függesztő alkalmazása. A szerelési útmutató különböző beépítési módokat mutat be. A Lindab függesztők használatával biztosítható, hogy azok a megfelelő célra szolgálnak és használatuk biztonságos.

A Lindab vizes termékei számos különböző álmennyezeti rendszerekhez kaphatók, a szükséges módosításokkal. Ellenőrizze a szerelési útmutatót a megfelelő kialakításért.

A Lindab vizes termékeit mindig az álmennyezettől függetlenül kell felfüggeszteni. A termék súlya soha nem nehezedhet az álmennyezeti rendszerre.

Mindig használjon műanyag fóliát a termék megóvására az építési területen, hogy az jó állapotban maradjon és ne legyen megkarcolva.

2.8 Kiegészítő útmutatók és műszaki dokumentáció hozzáférhetősége

Az alábbi fejezetekben szereplő egyes kulcsszavak hivatkozásokat tartalmazhatnak további műszaki dokumentációkra és/vagy útmutatókra.

Ezeket gyorsan megkeresheti a Lindab webes méretező eszköze segítségével: www.lindQST.com.

1. Nyissa meg www.lindQST.com
2. Válassza a „dokumentumkeresőt”!
3. Válassza ki a kulcsszót (terméknév)!
4. Kövesse a hivatkozást!
5. Keresse meg a dokumentációt a „Kapcsolódó dokumentumok” között!

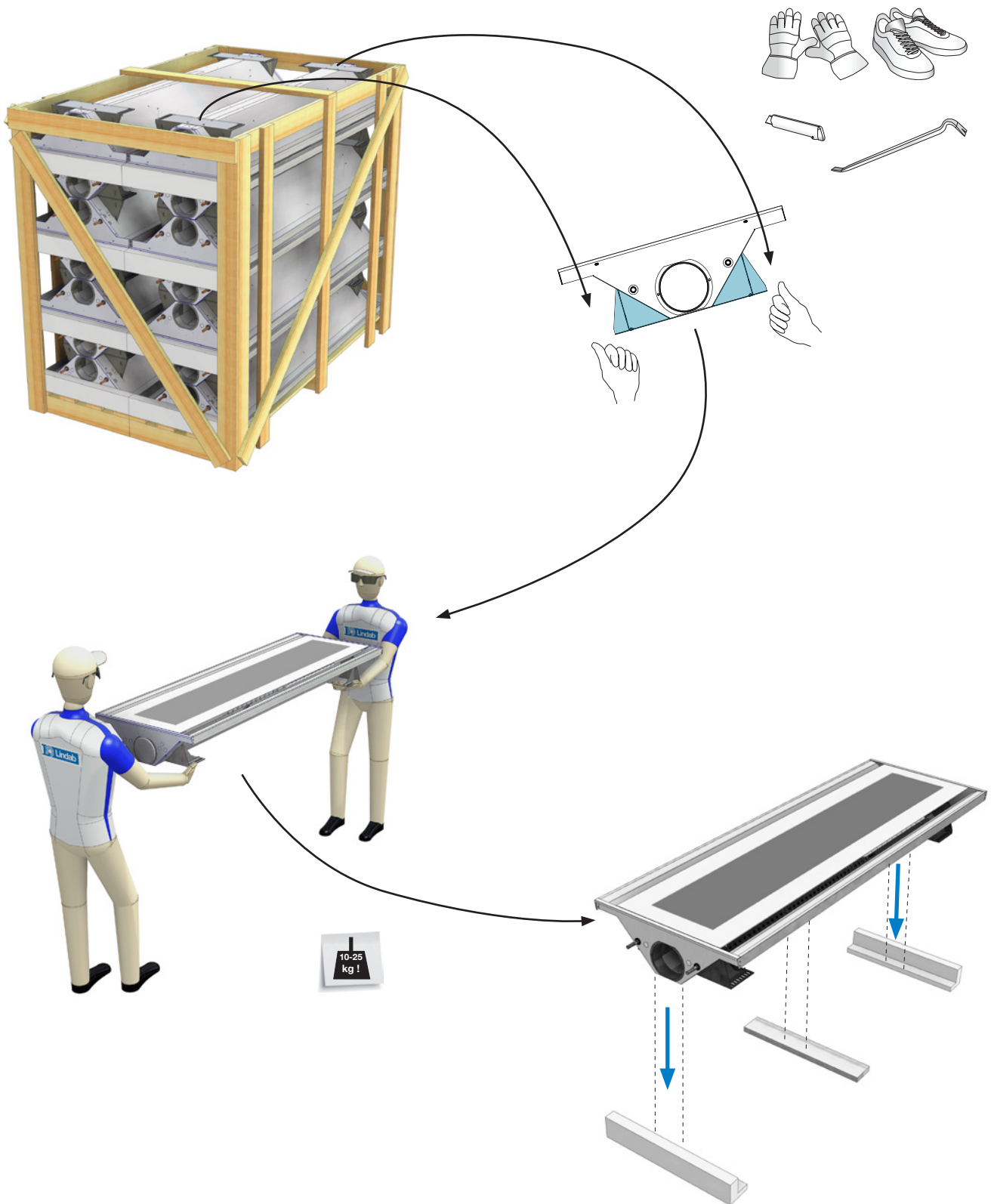
2.9 Szerelés utáni / üzembe helyezés előtti tisztítás

Az üzembe helyezés előtt ne felejtse el eltávolítani a műanyag fóliát és az egyéb védőcsomagolásokat, és átadás előtt tisztítsa meg a terméket.

Szerelési útmutató

Premum/Premax

2.10 Csomagolási, kicsomagolási útmutató



Szerelési útmutató

Premum/Premax

2.11 Termékcímke

Rendelés : xx-xxxxx 

Poz. : xx

PREMUM X-XX-xx-125-xx-x,x-xx-xx x,xx m

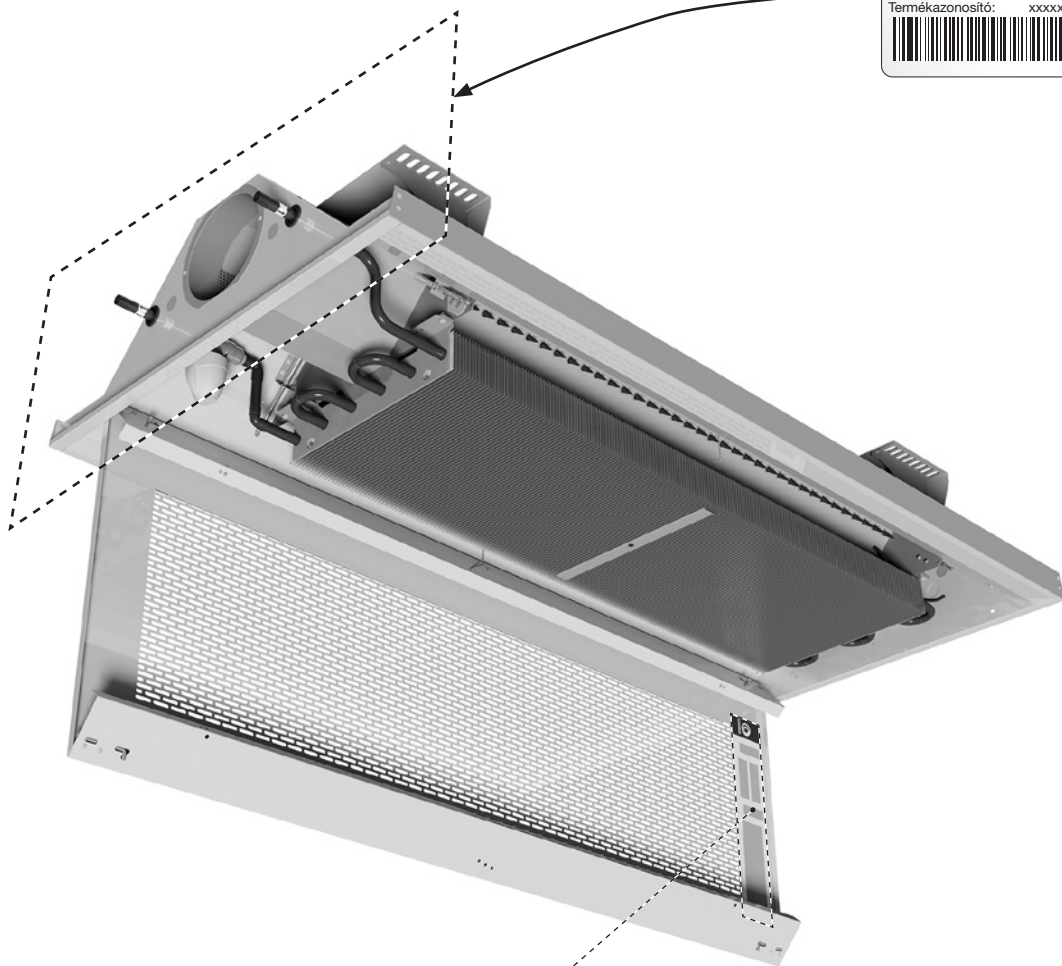
Nyomás: **AA Pa** Tértogatáram: **BB l/s**

Projekt : xxxxxx xxxxxxxx

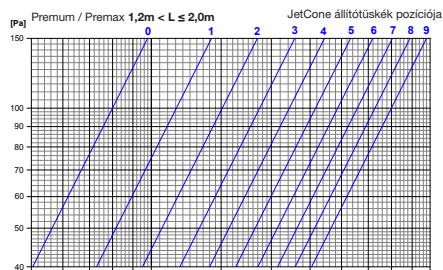
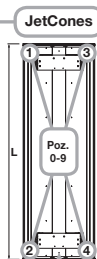
Jelölés: xxxxx

Fűvókák: **N/A** Dugók: **N/A** Alírás : ____

Termékazonosító: xxxxxxxx

Dátum	P _{stat} [Pa]	q _v [l/s]	1	2	3	4	Alírás



Szerelési útmutató Premum/Premax

2.12 Rendelési kód

Rendelés : xx-xxxxx

Poz. : xx

PREMUM X-XX-xx-125-xx-x,x-xx-xx x,xx m

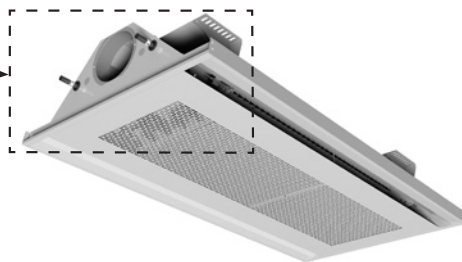
Nyomás: **AA Pa** Térfigatáram:BB l/s

Projekt : xxxxxxx xxxxxxxx

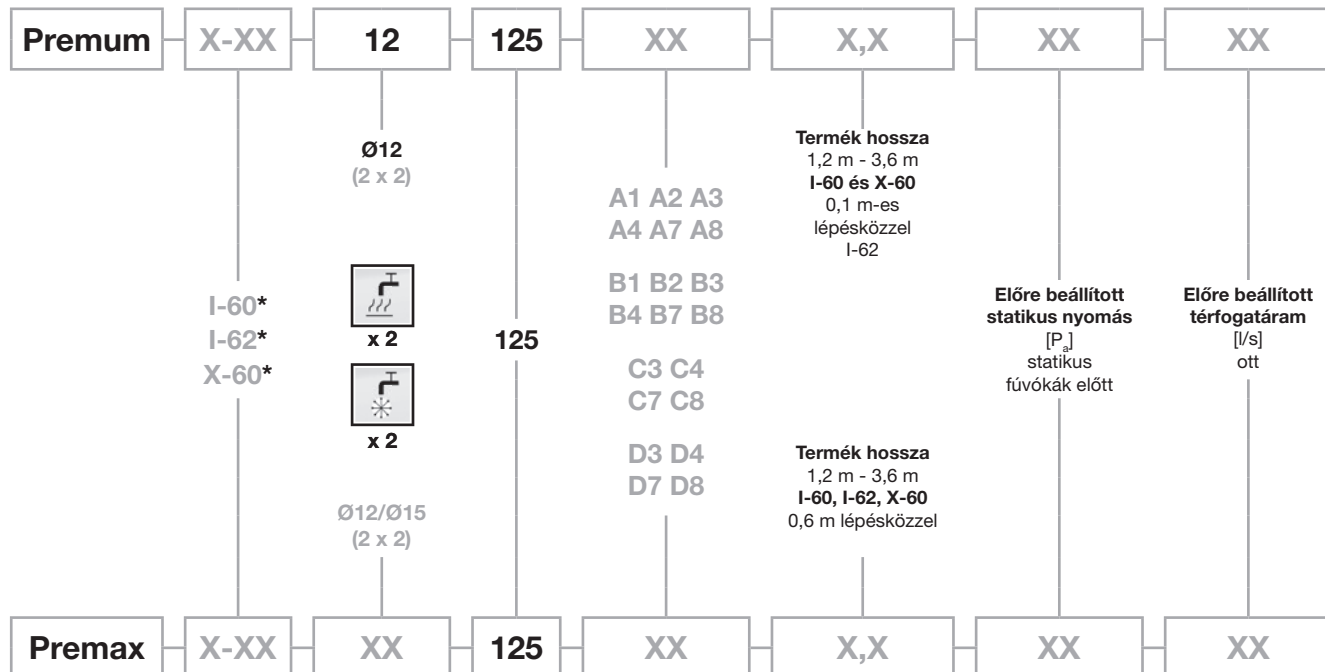
Jelölés: xxxxxx

Fűvőkák: N/A Dugók: N/A Alírás : ____

Termékezonosító: xxxxxxxx



Premum/Premax



* A Premum/Premax Y-60 és Z-60 Plus kiegészítővel is rendelhető. Részleteket lásd a 3.2 pontban.

2.13 Rendelési kód példák



Rendelés : xx-xxxxx

Poz. : xx

PREMUM X-XX-xx-125-xx-x,x-xx-xx x,xx m

Nyomás: **AA Pa** Térfigatáram:BB l/s

Projekt : xxxxxxx xxxxxxxx

Jelölés: xxxxxx

Fűvőkák: N/A Dugók: N/A Alírás : ____

Termékezonosító: xxxxxxxx

→ Premum - I-60 - 12 - 125 - A1 - 2,5 - 60 - 15

Rendelés : xx-xxxxx

Poz. : xx

PREMAX X-XX-xx-125-xx-x,x-xx-xx x,xx m

Nyomás: **AA Pa** Térfigatáram:BB l/s

Projekt : xxxxxxx xxxxxxxx

Jelölés: xxxxxx

Fűvőkák: N/A Dugók: N/A Alírás : ____

Termékezonosító: xxxxxxxx

→ Premax - I-60 - 15 - 125 - A1 - 2,4 - 60 - 15

2.14 Címke

A címke tartalma:

- Rendelés: Rendelés azonosító száma
- Poz.: Rendelési pozíció
- Produkt: Termék konfigurációja és hossza
- Dátum: Előre beállított statikus nyomás és térfigatáram
- Projekt: Projekt neve
- Jelölése: Rendelés jelölése
- Termékezonosító: Termék száma
- Alírás: Aláírandó a helyszíni ellenőrzés és üzembe helyezés után

Rendelés : xx-xxxxx

Poz. : xx

PREMUM X-XX-xx-125-xx-x,x-xx-xx x,xx m

Nyomás: **AA Pa** Térfigatáram:BB l/s

Projekt : xxxxxxx xxxxxxxx

Jelölés: xxxxxx

Fűvőkák: N/A Dugók: N/A Alírás : ____

Termékezonosító: xxxxxxxx

Szerelési útmutató

Premum/Premax

2.15 Rendelés tartalma

Általános csomag/rendelés tartalma:

- Gerenda.
- Plus kiegészítők (gyárilag felszerelve).
- Gerendánként 4 db rézbetét (külön egy kisebb dobozban).
- Tartozékok (külön egy kisebb dobozban).

2.16 Plus kiegészítők

2.16.1 Belépő frontlapok

Premum / Premax-ra nem vonatkozik.

2.16.2 Kifúvó rácsok

Premum / Premax-ra nem vonatkozik.

2.16.3 Beépített szelepek



LinFlow-S, egyenes szelep



LinFlow-A, sarokszelep

További részleteket lásd: [LinFlow-A](#) és [LinFlow-S](#)

2.16.4 Integrált mozgatómotorok

A-40405
Mozgatómotor



APR-40405
Mozgatómotor



VA 64
Adapter
gyűrű



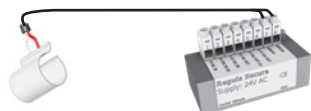
A mozgatómotorok gyárilag rászerezhetők a beépített szelepekre, és csatlakoztathatók az integrált Regula Connect kártyához / Regula Secura-hoz (opció). További részletek az [Aktuátorok](#) oldalon. Lásd még: [Adapter gyűrű](#).

2.16.5 Beépített Regula alkatrészek

Regula Combi



Kondenzációérzékelő és Regula Secura



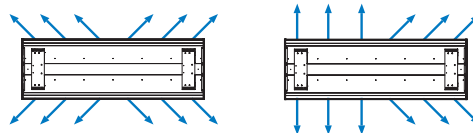
Regula Multi Connect kártya



Részletek: [Regula](#).

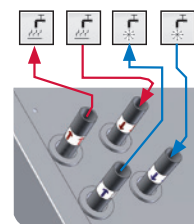
2.16.6 Légtelők

A Lindab AirGuide légtelőrő rendszere biztosítja a levegő kifúvási képének állíthatóságát. A Premum/Premax frontlapjára épített AirGuide légtelőrőknek 32 féle különböző beállítása van. Részleteket lásd a 6.2 pontban.



2.16.7 Fűtés

A Premum / Premax standard változata mindig „kétcsöves”, hűtési be/kimenettel van felszerelve. A gerendák felszerelhetők egy kiegészítő fűtési körrel, amely a hűtés mellett fűtésre is alkalmas teszi.



2.17 Tartozékok

Íme néhány általános kiegészítő. A teljes választékot és a rendelési számokat lásd külön a [Tartozékok](#) dokumentumban. A 2.16.3–2.16.5 fejezet alatti részek kiegészítőként is elérhetők. A [Tartozékok](#) rendelési számát megtalálja ebben a "8. Tartozékok" részben.

Menetesszár készlet



További részletekért lásd: 5.4 "A termékre történő telepítés előkészítése". Rendelési szám: Lásd Rendelési szám: lásd [Tartozékok](#).

Flexibilis bekötések



Rendelési szám: 680080 (0,4 m nyomó, 12 és 12 mm).

Lásd [Tartozékok](#)

Transzformátor

Rendelési szám:
Lásd [Transzformátorok](#)



Tectite szerelvények



Rendelési szám: 647690, 884050 és 642623 (12 mm)
Lásd [Tartozékok](#)

Szerelési útmutató

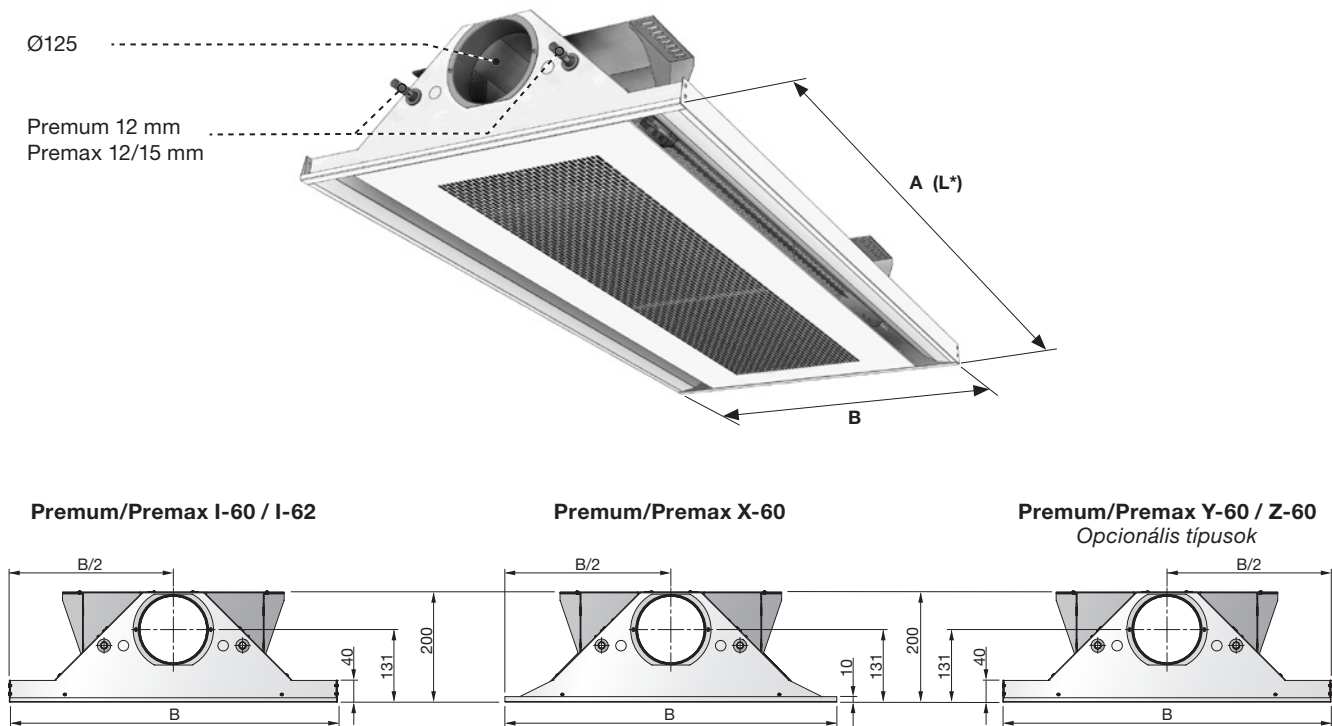
Premum/Premax

3. Termékadatok

3.1 Termék leírása

A Premum / Premax klímagerendák alap funkciója szellőztetés és hűtés (2-csöves csatlakozás). Elérhetők az I-60, I-62 és X-60 álmennyezetbe építhető típusok is. Opcionálisan elérhetők az Y-60 és Z-60-ba építhető típusok is.

3.2 Méretek



PREMAX	L* (mm)	A (mm)	B (mm)	kg / m	Álmennyezet
I-60	1200, 1800, 2400, 3000, 3600	1192, 1792, 2392, 2992, 3592	592	18	1, 2
I-62	1200, 1800, 2400, 3000, 3600	1242, 1867, 2492, 3117, 3742	617		21, 22
X-60	1200, 1800, 2400, 3000, 3600	1199, 1799, 2399, 2999, 3599	599		3, 4, 5, 6, 7, 8, 14

Premax opcionális modellek

PREMAX	L* (mm)	A (mm)	B (mm)	kg / m	Álmennyezet
Y-60	1200, 1800, 2400, 3000, 3600	1174, 1774, 2374, 2974, 3574	575	18	9, 11
Z-60	1200, 1800, 2400, 3000, 3600	1184, 1784, 2384, 2984, 3584	584		10

L* = Névleges hossz (Rendelési hossz).

PREMUM	L* (mm)	A (mm)	B (mm)	kg / m	Álmennyezet
I-60	1200 - 3600 (100 mm-es léptékkel)	1192 - 3592 (100 mm-es léptékkel)	592	15	1, 2,
I-62	1200, 1800, 2400, 3000, 3600	1242, 1867, 2492, 3117, 3742	617		21, 22
X-60	1200 - 3600 (100 mm-es léptékkel)	1199 - 3599 (100 mm-es léptékkel)	599		3, 4, 5, 6, 7, 8, 14

Premum opcionális modellek

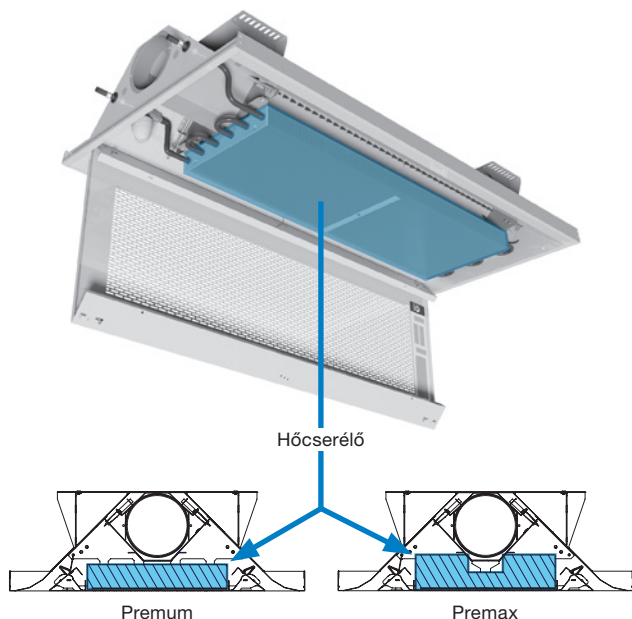
PREMUM	L* (mm)	A (mm)	B (mm)	kg / m	Álmennyezet
Y-60	1200 - 3600 (100 mm-es léptékkel)	1174 - 3574 (100 mm-es léptékkel)	575	15	9, 11
Z-60	1200 - 3600 (100 mm-es léptékkel)	1184 - 3584 (100 mm-es léptékkel)	584		10

L* = Névleges hossz (Rendelési hossz).

Szerelési útmutató

Premum/Premax

3.3 Premum / Premax



3.4 Anyaginformációk

Típus	Premum	Premax
Súly [kg/m]	15	18
Víztartalom, hűtés [l/m]	0,6	1,2
Víztartalom, fűtés [l/m]	0,2	0,2
Rézcsövek minősége	EN 12735-2 CU-DHP	
Nyomásfokozat	PN10	

Table 1. Material data

3.5 Környezetvédelmi nyilatkozatok

Kérjük, kövesse az alábbi linkeket:

- [Építési termék nyilatkozat](#)
- [Megfelelőségi nyilatkozat](#).
- [Eurovent tanúsítvány](#).

3.6 Üzemi és próbanyomás

A Lindab vizes termékei, azaz aktív klímagerendák (hőcserélős termékek), passzív klímagerendák (hőcserélős és szalag termékek), parapet egységek (hőcserélő) és sugárzó panelek (szalagok és panelek) gyártása a PN10 nyomásosztálynak felel meg, az EN 1333:2006 szabvány szerint.

Ez azt jelenti, hogy a termékek maximális üzemi nyomása 20°C vízhőmérsékleten nem haladhatja meg a 10 bar értéket.

3.7 Víztisztaság

A Lindab a VDI 2035-2 szerinti vízkezelést és vízminőséget ajánlja.

- A klímagerenda vízkörének vízkezelését és karbantartását szakképzett személyzetnek kell végeznie.
- A vízkörnek légtömörnek kell lennie a korrózió megelőzése érdekében.
- A vízrendszerbe légtelenítőket kell beépíteni a felgyülemlett levegő kiengedésére.
- A víznek oxigénmentesnek kell lennie a korrózió megelőzése érdekében.
- A vízrendszert 98/83/EK irányelvnek megfelelő ivóvízzel kell feltölteni.
- A víz pH-értékének körülbelül 6 és 9 pH között kell lennie.
- A víz sebessége nem haladhatja meg az 1 m/s-ot, és mindig a lehető legközelebb kell tartani a névleges térfogatáramhoz a lehető legkisebb zaj és hővesztés érdekében.
- Használjon átfolyó szűrőket a szennyeződések leválasztására a vízből.
- Ha a víz bármilyen inhibitor adalékanyagot tartalmaz, annak alkalmasnak kell lennie rézzel és forrasztóanyaggal való érintkezésre.

3.8 Levegőtisztaság

A primer befűjt levegőnek tisztának, száraznak és szűrtnek kell lennie a gerendába való belépés előtt.



3.9 Teljesítményteszt

A Lindab klímagerendái Eurovent minősítéssel rendelkeznek, és az EN-15116 szerint kerülnek tesztelésre.

Látogasson el a [Premum](#) vagy a [Premax](#) oldalára a www.lindqst.com honlapon. Részletek: [Eurovent](#).

4. Csatlakozások

4.1. Vízoldali csatlakozás

Az előremenő és visszatérő csöveken áramlásjelző nyilak jelennek meg a szerelő segítése érdekében.

Ha a szelepeket külön rendelik, akkor a helyes áramlási irányt kell biztosítani a megfelelő térfogatáram biztosítása érdekében a termosztatikus szelepen. Ügyeljen a szelepen lévő áramlási irányjelzőre, hogy a szelep a kívánt áramlásnak megfelelően legyen beépítve.

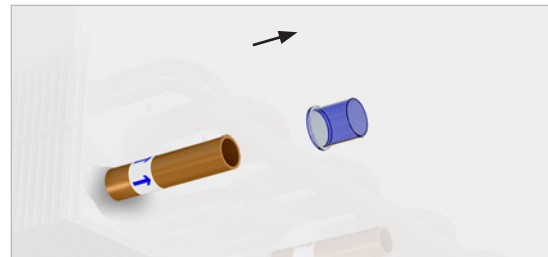
A panelnek vagy gerendának a csőhálózatra való csatlakoztatásához Push-on vagy prés idomot kell alkalmazni. A Lindab a John Guest valamint a Tectite Push-on idomait tesztelte és azokat ajánlja. (Tartozékként elérhető. Lásd [Tartozékok](#)).

Annak elkerülése érdekében, hogy zaj adódjon át a csőhálózatról a gerendára, flexibilis bekötések alkalmazását javasoljuk. Lásd [Tartozékok](#).

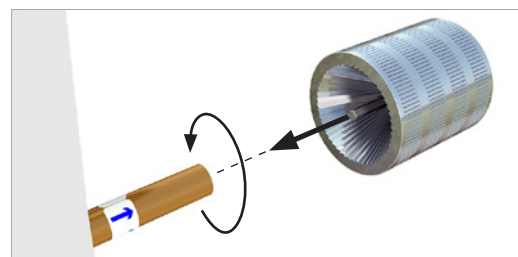
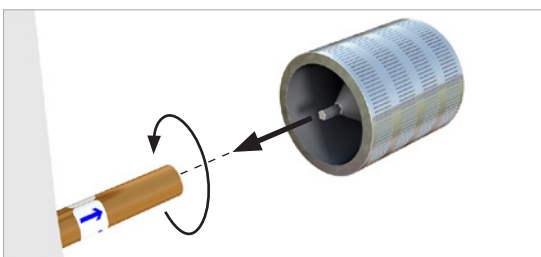
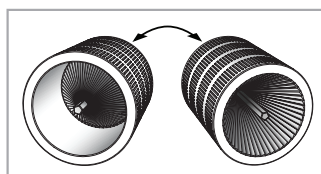
Figyelem! Minden szelep zajt kelthet, ha közvetlenül a víz be- vagy kilépő csonkjára (vagy a csővezetéken közel a gerendához) csatlakozik. A nem kívánt zajkeltés elkerülése érdekében javasoljuk, hogy mindig használja a Lindab [LinFlow-A \(sarok\)](#) vagy [LinFlow-S \(egyenes\)](#) szelepét, és méretezze a gerendát szeleppel együtt a [LindQST\Klíma gerenda kalkulátorral](#).

4.1.1 Szerelés előtt

- Figyelem! A csatlakozócsővek belül lágú forrasztással készülnek, ezért tilos a csöveket és a gerendákat forrasztással összekötni. A Lindabtól eltérő szerelvények és szelepek esetében tanulmányozza az adott szerelvény szerelési útmutatóját a további részletekért és a megfelelő beépítésért.
- Az előremenő és a visszatérő csövet egyaránt műanyag vagy gumi védőburkolat borítja, amelyet a felszerelés előtt le kell venni.



- A védősapka eltávolítása után ellenőrizze, hogy a cső és különösen annak vége ép és sérülésmentes-e, mivel az apró mélyedések és karcolások is kockázatot jelenthetnek a szivárgás kialakulása szempontjából.
- Végül szerelés előtt sorjázza le a csővégeket kívül és belül egy sorjázó szerszámmal.



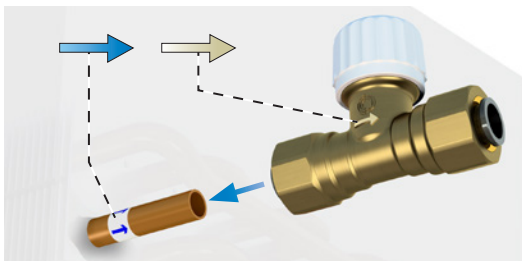
- Ne felejtse el nyomáspróbát végezni a csőhálózat összeszerelése után.

Szerelési útmutató

Premum/Premax

4.1.2 Push-on idomok

- Toljon fel egy Push-on szelepet a csőre. Ügyeljen a megfelelő áramlási irányra a szelepen (lásd a jelölőnyilat a szelepen) és a megfelelő szelepválasztásra, ha beépített szelepet választott (lásd a jelölést a szelepen vagy kövesse a Regula Connect kártya vezetékezését). A rézbetét alkalmazása nem szükséges!
- Nézze át a beszállító kézikönyvét.

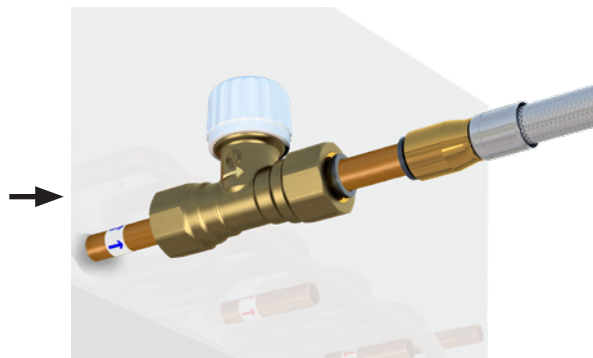
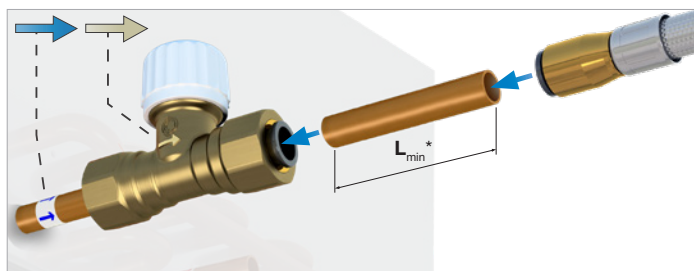
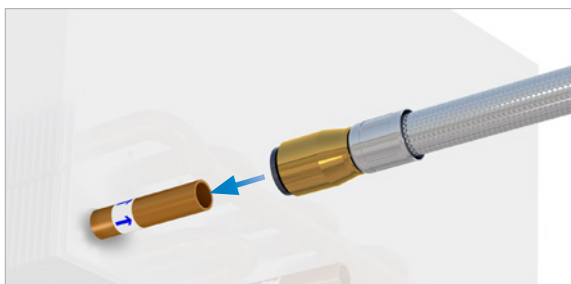


4.1.3 Prés idom

- Prés idom szerelésekor nagy erők érik a csövet, ezért nagy az összezúródás kockázata. A cső összezúródásának elkerülése érdekében egy rézbetétet kell bedugni a csőbe (mindig része a szállított csomagnak) a prés idom felszerelésekor.
- A rézbetétet a gerendán lévő csőbe kell bedugni. Mindig támassza meg a réz csatlakozást a betét elhelyezésekor.
- Tegyen egy présidomot és/vagy szelepet a csőre. Ne húzza meg túlságosan az anyákat, nehogy összezúzza a csövet.
- Nézze át a beszállító kézikönyvét.

4.1.4 Flexibilis bekötések

- A flexibilis bekötések alkalmazhatók Push-on és prés idomokkal is.
- Javasoljuk, hogy a könnyebb és gyorsabb felszerelés érdekében flexibilis tömlőinket Push-on csatlakozókkal használja.
- A beépített Push-on csatlakozóval ellátott zárt szelephez való csatlakoztatáshoz hajlékony, egyenes végű (male) vagy Push-on (female) tömlő és egy rövid rézcső használható.
- Nézze át a beszállító kézikönyvét.



* $L_{min} = 70 \text{ mm}$ (a csatlakozás újbóli kioldásának biztosítása érdekében).

A Lindab flexibilis tömlők kaphatók egyenes (male) véggel, a Lindab szelepekhez való közvetlen csatlakoztatáshoz is.

Szerelési útmutató

Premum/Premax

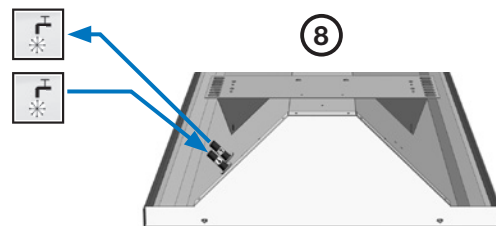
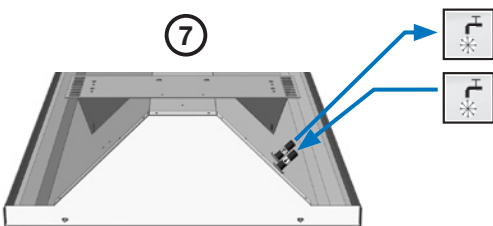
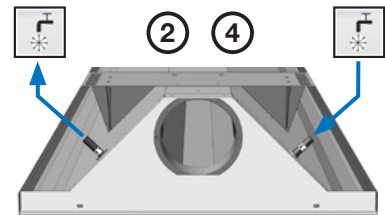
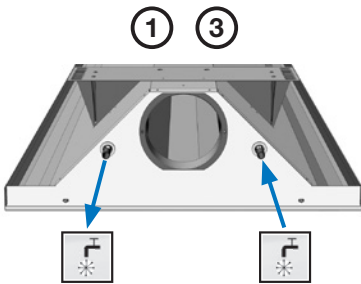
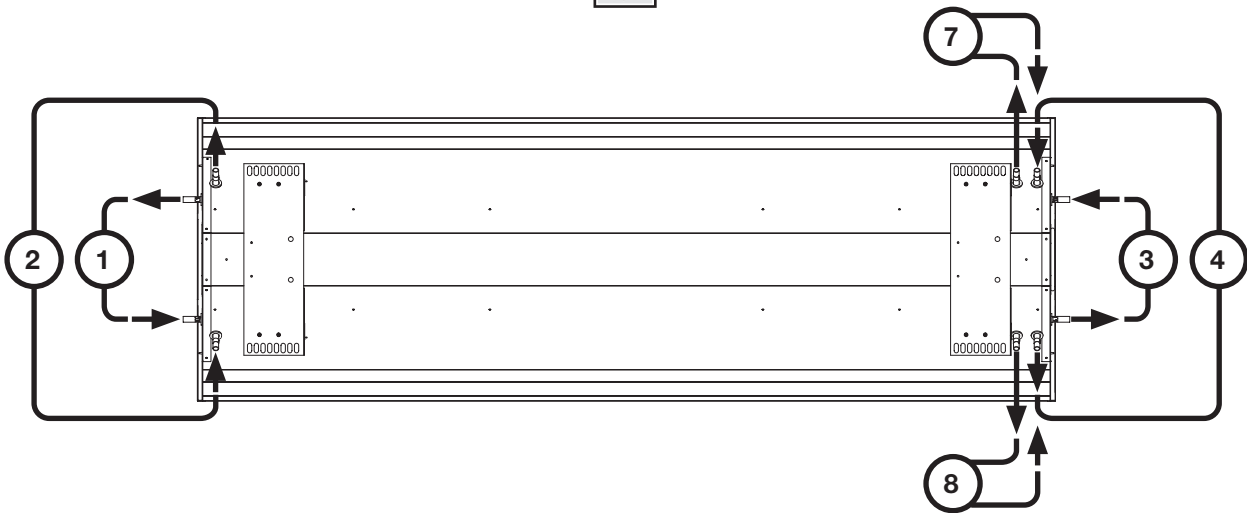
4.1.6 Vizes hűtés lehetséges bekötései (2-csöves, standard)

Minden standard változatú Premum / Premax klímagerenda úgy nevezett „2-csöves csatlakozású” és egyetlen vízkört tartalmaz (hűtés).

Minden vízcsatlakozás mérete 12 mm. Viszont a Premax rendelhető 15 mm-es csőcsatlakozásokkal is.

Premum/Premax I-60, I-62, X-60 hűtés (standard), Y-60, Z-60 (Plus kiegészítő).

1, 2, 3, 4, 7, 8



Szerelési útmutató

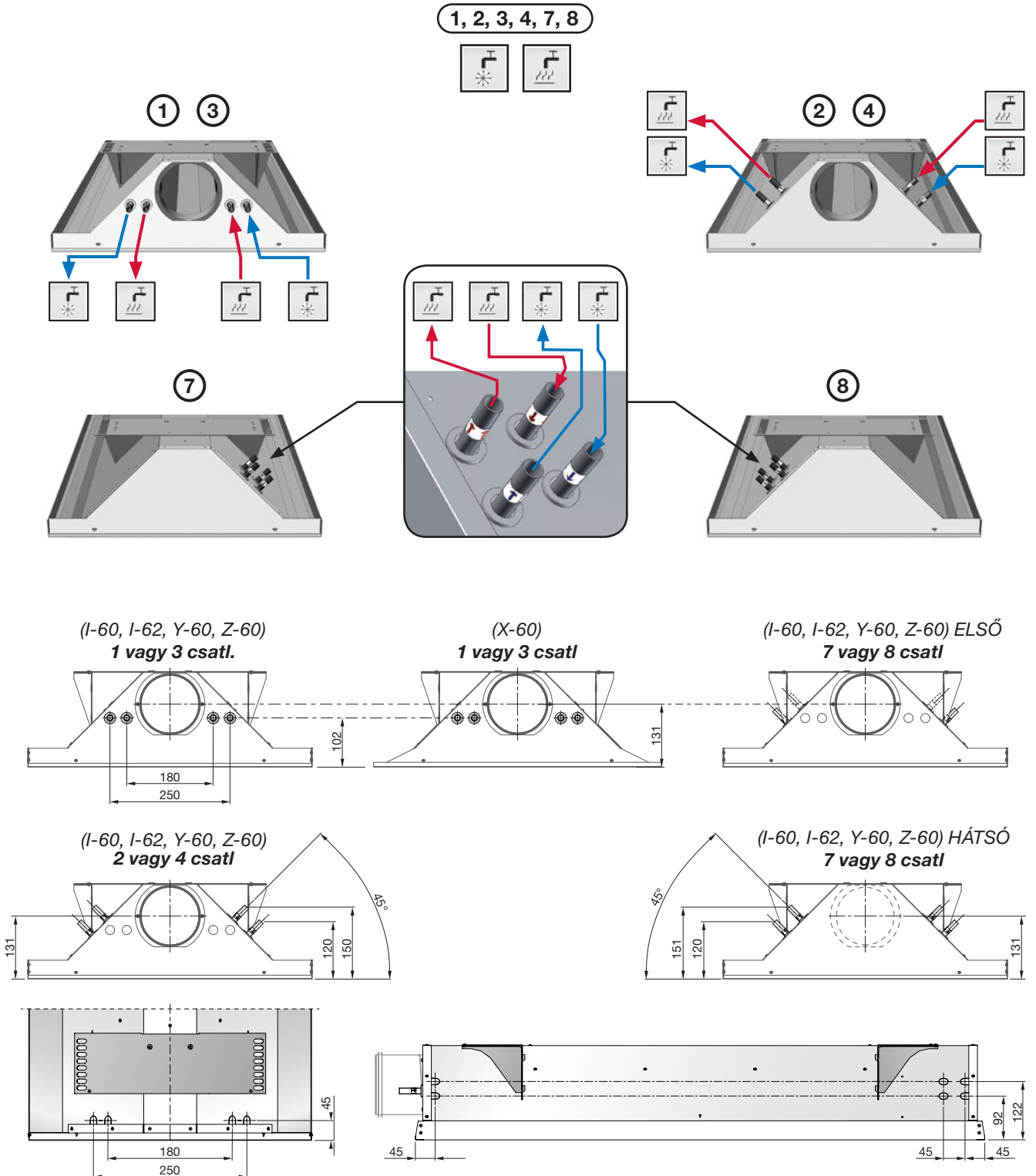
Premum/Premax

4.1.7 Vizes hűtés és fűtés lehetséges bekötései (4-csöves, Plus kiegészítő)

Minden Premum / Premax felszerelhető 4-csöves vízcsatlakozással (Plus kiegészítő), hogy a hűtési kör mellett fűtési körrel is rendelkezzen.

Minden vízcsatlakozás mérete 12 mm. Viszont a Premax rendelhető 15 mm-es csőcsatlakozásokkal is (csak hűtésre!).

Premum/Premax I-60, I-62, X-60, Y-60, Z-60 hűtés és fűtés (Plus kiegészítő).



Szerelési útmutató

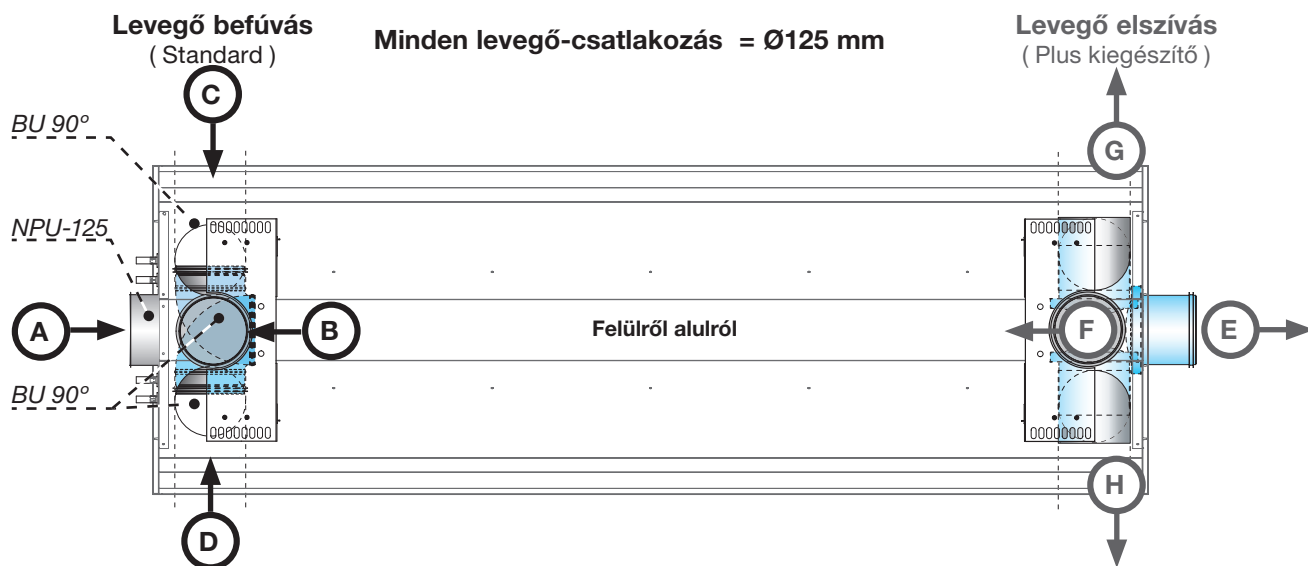
Premum/Premax

4.2 Levegő-csatlakozások

4.2.1 Levegő oldali bekötés

A primer befűjt levegő bekötését légtechnikai szakember utasításai alapján kell elvégezni. A Lindab klímagerendái hatékonyan használhatók együtt a Lindab Safe® légszatorna rendszereivel.

A bekötéseket flexibilis légszatornával javasoljuk elvégezni (pl. DRATMFU-125) a szerelési magassági és iránybeli eltérések kiküszöbölése érdekében, és hogy a csőrendszer zaja ne adódjon át az álmennyezetnek.

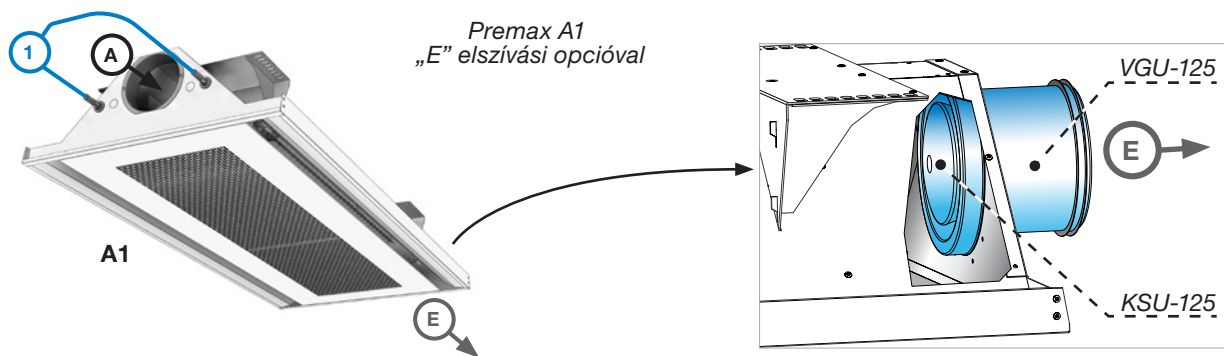


4.2.2 Levegő befűvás lehetséges bekötései (A, B, C, D)

Az „A” csatlakozó a Lindab standard NPU-125 csőkapcsolójával van felszerelve. csatlakozóknál tartozék a Lindab BU 90° könyökidom is.

4.2.3 Elszívott levegő lehetséges bekötései (Plus kiegészítő) (E, F, G, H)

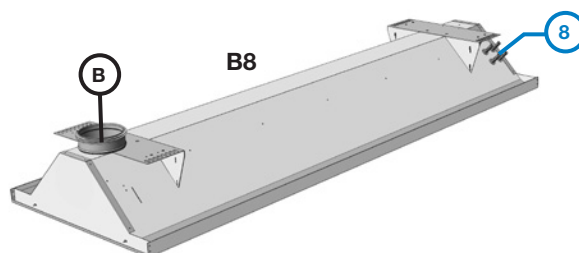
Az elszívás bekötését a gerendának a befűjt levegővel ellentétes végében kell elvégezni. Mind a 4 elszívási variáció elérhető, de jegyezze meg, hogy az elszívó csatlakozás nem alakítható ki a víz bemenet/kimenettel azonos helyen. A Plus elszívó kiegészítő alapvetően tartalmazza a KSU-125 légszelepet és egy VGU-125 vagy BU 90°-125 idomot.



4.3 lehetséges bekötési kombinációk (hagyományos)

Possible Premum /Premax lehetséges csatlakozásai, Befűvás (A, B, C, D) és víz (1, 2, 3, 4, 7, 8).

- A: 1, 2, 3, 4, 7, 8
- B: 1, 2, 3, 4, 7, 8
- C: 3, 4, 7, 8
- D: 3, 4, 7, 8

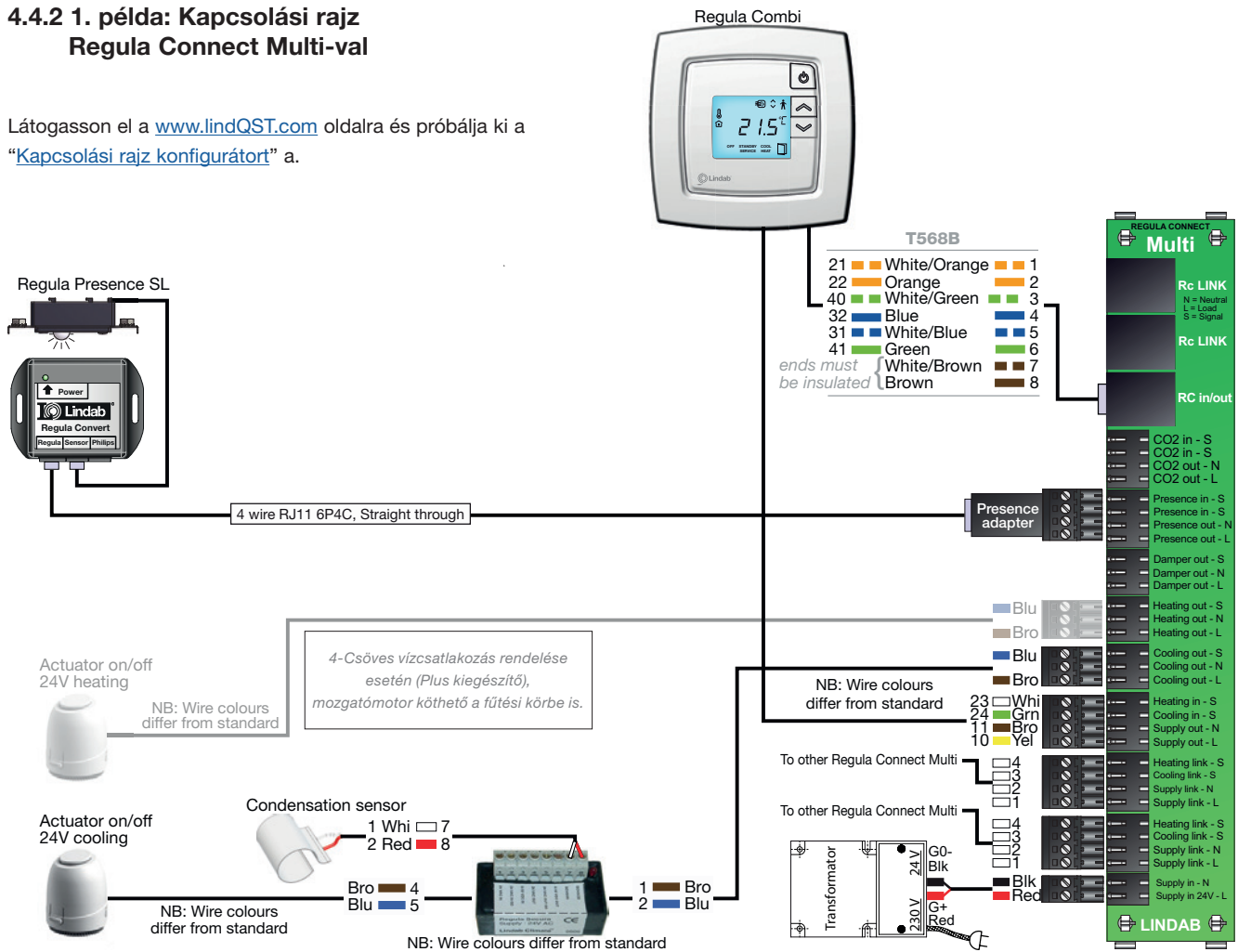


Szerelési útmutató

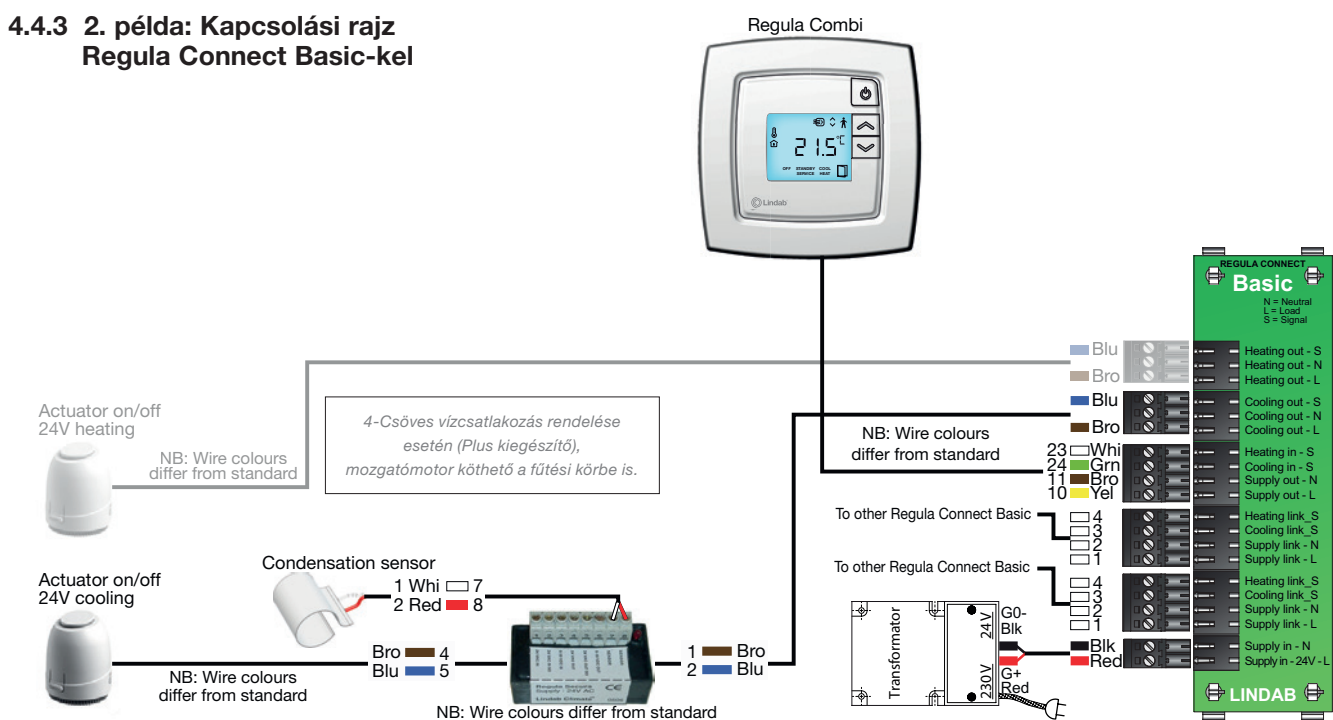
Premum/Premax

4.4.2 1. példa: Kapcsolási rajz Regula Connect Multi-val

Látogasson el a www.lindQST.com oldalra és próbálja ki a "Kapcsolási rajz konfigurátort" a.



4.4.3 2. példa: Kapcsolási rajz Regula Connect Basic-vel



Szerelési útmutató

Premum/Premax

4.4.4 Regula Connect a gerendán

A Connect kártyák előre felszerelésre kerülnek, ha a gerendát PLUS kiegészítőkkal rendelik meg. Részleteket

Regula Connect Basic



Regula Connect Pascal



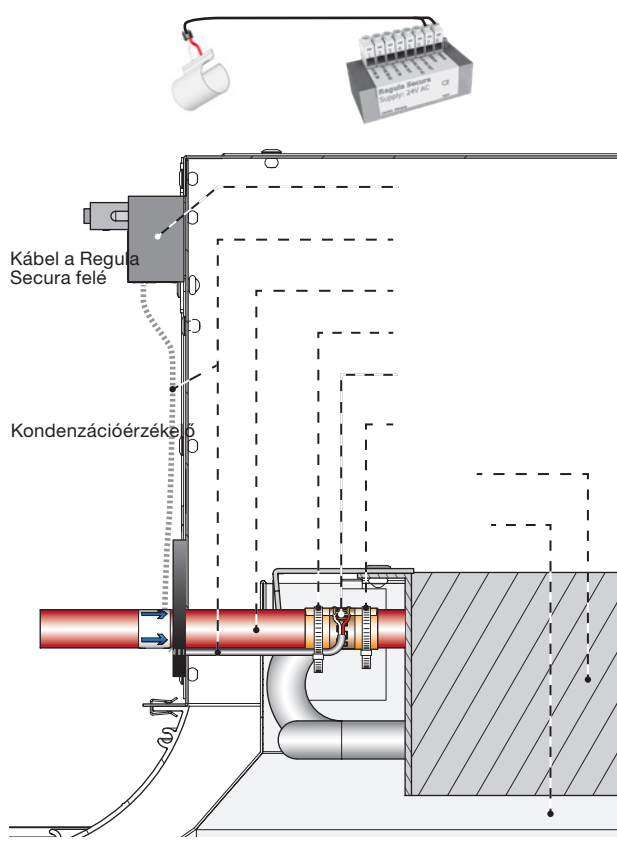
Regula Connect Multi



4.4.5 Regula Secura a gerendán

A Regula Secura előre felszerelésre kerül, ha a gerendát PLUS kiegészítőkkal rendelik meg. Részleteket lásd:

Kondenzációérzékelő és Regula Secura



4.4.6 Szelepek és mozgatómotorok a gerendán

Leírás: 2.16.3 és 2.16.4 pont.

4.4.7 Regula Combi a gerendán

A Regula Combi vezérelhető és programozható helyileg a kijelzőn, vagy távolról EXOLINE vagy MODBUS kommunikációs rendszeren keresztül. Kezel 24 V-os és 0-10 V-os készülékeket is.



Lásd a [Regula Combi](#) dokumentációját.

4.4.8 Mozgatómotorok

Leírás: 2.16.4 pont.

Szerelési útmutató

Premum/Premax

5. Termék felszerelése

5.1 Termék kezelése

A termék kezelését a 2.5-ös pont alapján végezze.

5.2 Illesztés a mennyezeti rendszerhez

5.2.1 Álmennyezeti rendszerek

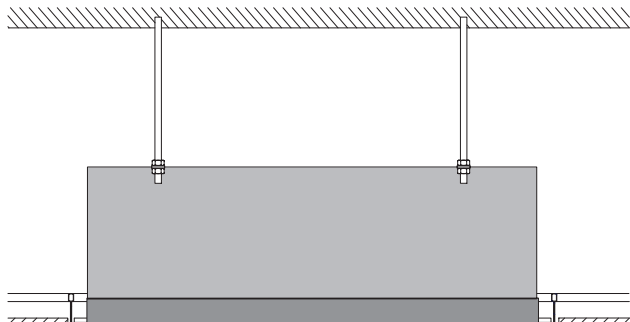
<p>① T24/T15 Lay-in 600 (I-60) Vizes Danotile T24/T25 Ecophon T24 Rockfon A24</p> <p>595x595 A keret követi a dobozt</p>	<p>② 2 T24/T15 Lay in 600 (I-60) Vizes nem tisztítható</p> <p>595x595</p>	<p>③ Tömör álmennyezet (X) Vizes</p>
<p>④ Dampa befogó ferde éllel (X) Vizes</p> <p>600x600 16 letörés r 45°x5</p>	<p>⑤ Dampa befogó négyszög éllel (X) Vizes</p> <p>600x600 13 letörés r 45°x3</p>	<p>⑥ Luxalon SQ befogó (X) Vizes</p> <p>600x600 26 letörés r 45°x3</p>
<p>⑦ Danotile Contur (X) Vizes Ecophon D Rockfon D-XL</p> <p>599x599 11</p>	<p>⑧ Ecophon Focus DG (X) Vizes</p> <p>592x592 15 8</p>	<p>⑨ Rockfon E10_24 (Y) Vizes Ecophon - E / T24</p> <p>575x575 10 (Plus kiegészítő)</p>
<p>⑩ Rockfon E10_15 (Z) Vizes Ecophon - E / T15</p> <p>584x584 10 (Plus kiegészítő)</p>	<p>⑪ Danotile Markant (Y) Vizes</p> <p>575x575 13 (Plus kiegészítő)</p>	<p>⑭ Ecophon Focus DS (X) Vizes Rockfon Sonar X</p> <p>599x599 15</p>
<p>⑳ T24/T15 625 osztás (I-62) Vizes nem tisztítható</p> <p>619x619</p>	<p>㉑ T24/T15 625 osztás (I-62) Vizes nem tisztítható</p> <p>669x669</p>	<p>㉒ T24/T15 Lay-in-675 (I-67) Vizes nem tisztítható</p> <p>669x669</p>

Szerelési útmutató

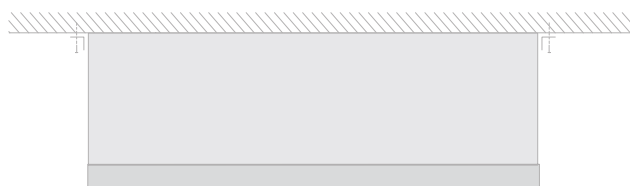
Premum/Premax

5.3 Általános beépítési alapelvek

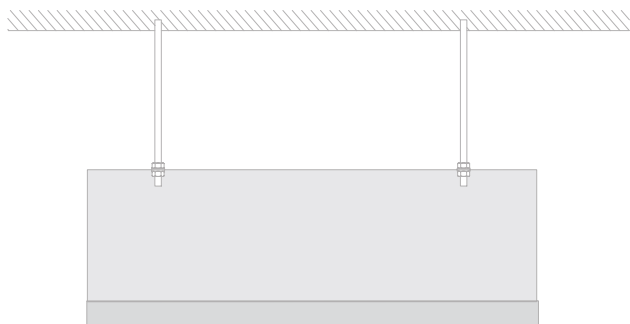
5.3.1 Süllyesztett, T-sínes függesztett álmennyezetben



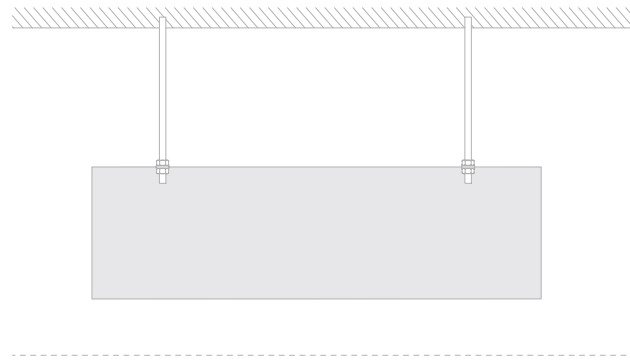
5.3.2 Látható, mennyezethez rögzített



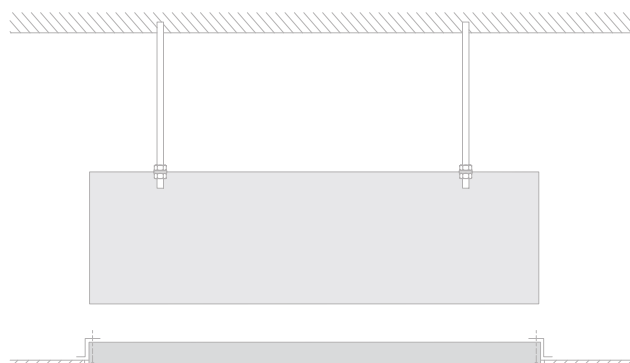
5.3.3 Látható, szabadon függesztett



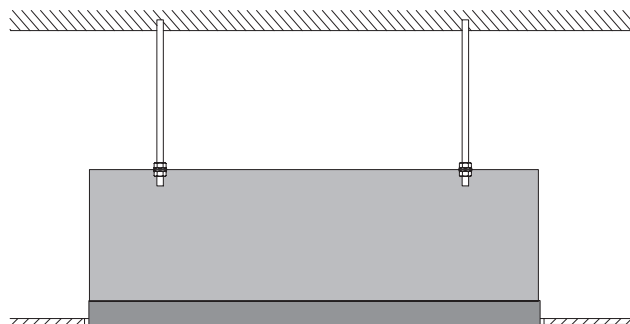
5.3.4 Szabadon függesztett, perforált vagy rácsoszt álmennyezett felett



5.3.5 Süllyesztett, teli álmennyezetben



5.3.6 Süllyesztett, teli álmennyezetben, takaróperem nélkül



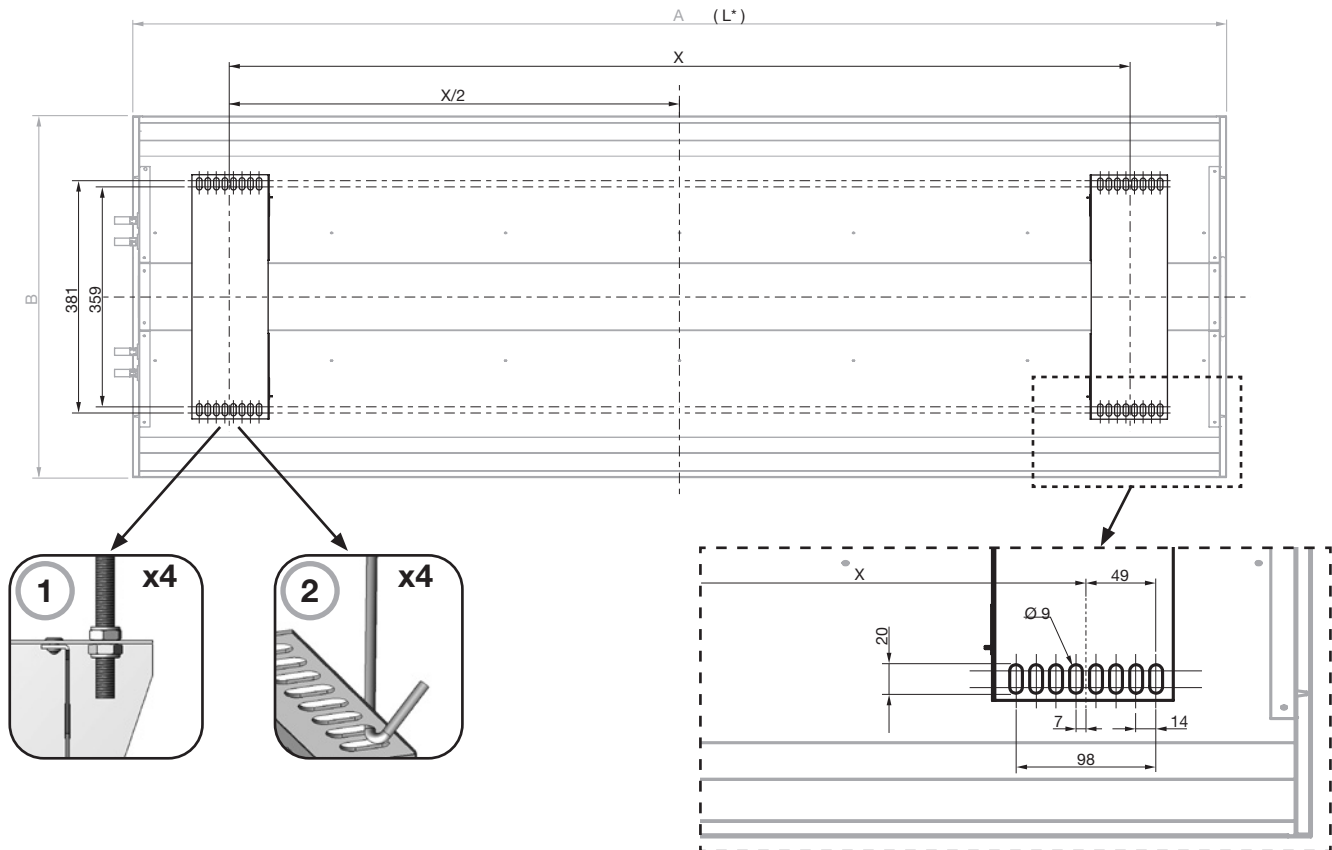
Szerelési útmutató

Premum/Premax

5.4 Termék beépítésének előkészítése

A gerenda elő van készítve a függesztőkkel történő felszerelésre (4 db/gerenda).

- M8 menetesszárok
- Lengő függesztők (különböző méretekben)



PREMAX	L* (mm)	A (mm)	B (mm)	X (mm)
I-60	1200, 1800, 2400, 3000, 3600	1192, 1792, 2392, 2992, 3592	592	L - 325 (875, 1475, 2075, 2675, 2675, 3275)
I-62	1200, 1800, 2400, 3000, 3600	1242, 1867, 2492, 3117, 3742	617	
X-60	1200, 1800, 2400, 3000, 3600	1199, 1799, 2399, 2999, 3599	599	

Premax plus kiegészítő modellek

PREMAX	L* (mm)	A (mm)	B (mm)	X
Y-60	1200, 1800, 2400, 3000, 3600	1174, 1774, 2374, 2974, 3574	575	L - 325
Z-60	1200, 1800, 2400, 3000, 3600	1184, 1784, 2384, 2984, 3584	584	

PREMUM	L* (mm)	A (mm)	B (mm)	X
I-60	1200 - 3600 (100 mm-es léptékkal)	1192 - 3592 (100 mm-es léptékkal)	592	L - 325
I-62	1200, 1800, 2400, 3000, 3600	1242, 1867, 2492, 3117, 3742	617	
X-60	1200 - 3600 (100 mm-es léptékkal)	1199 - 3599 (100 mm-es léptékkal)	599	

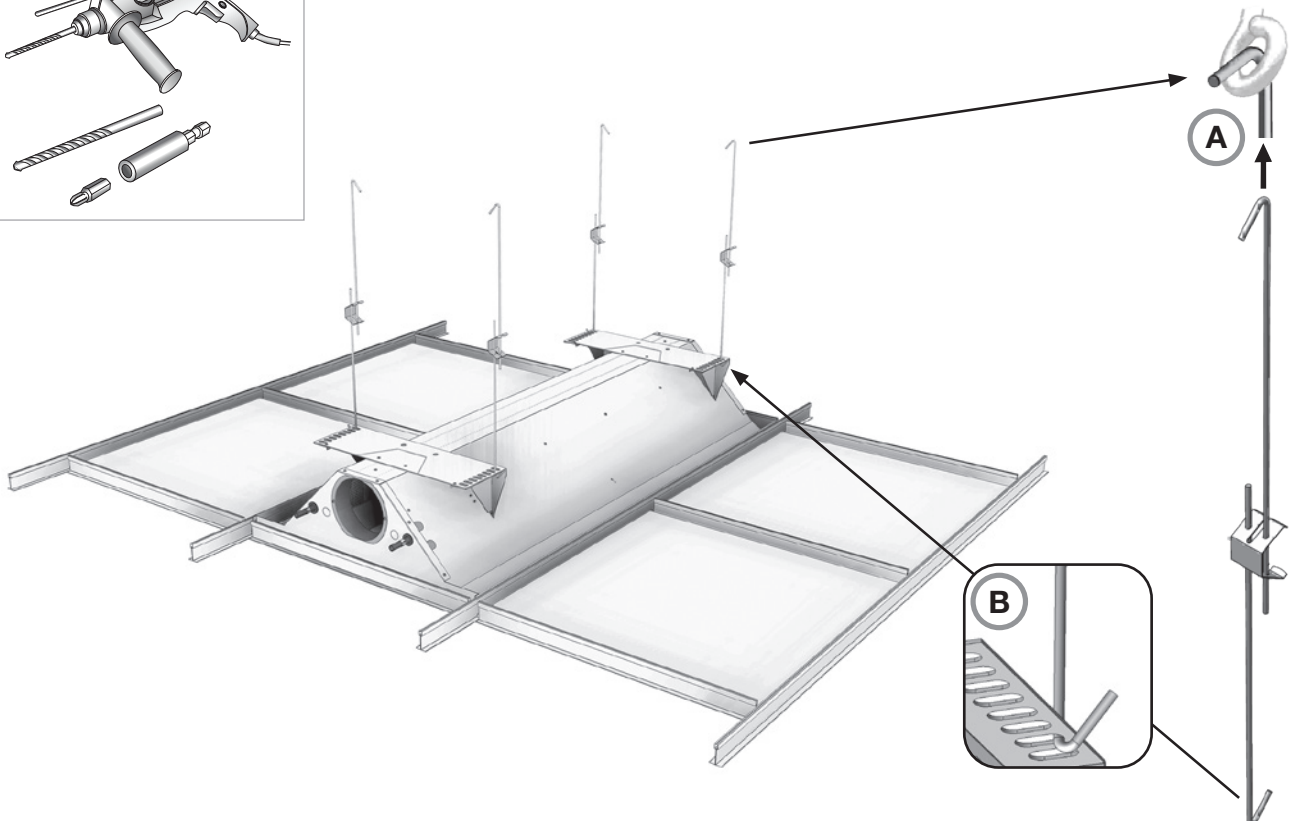
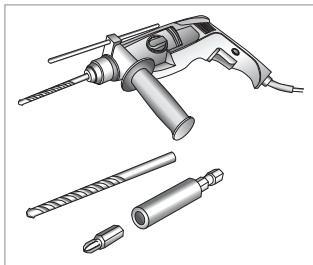
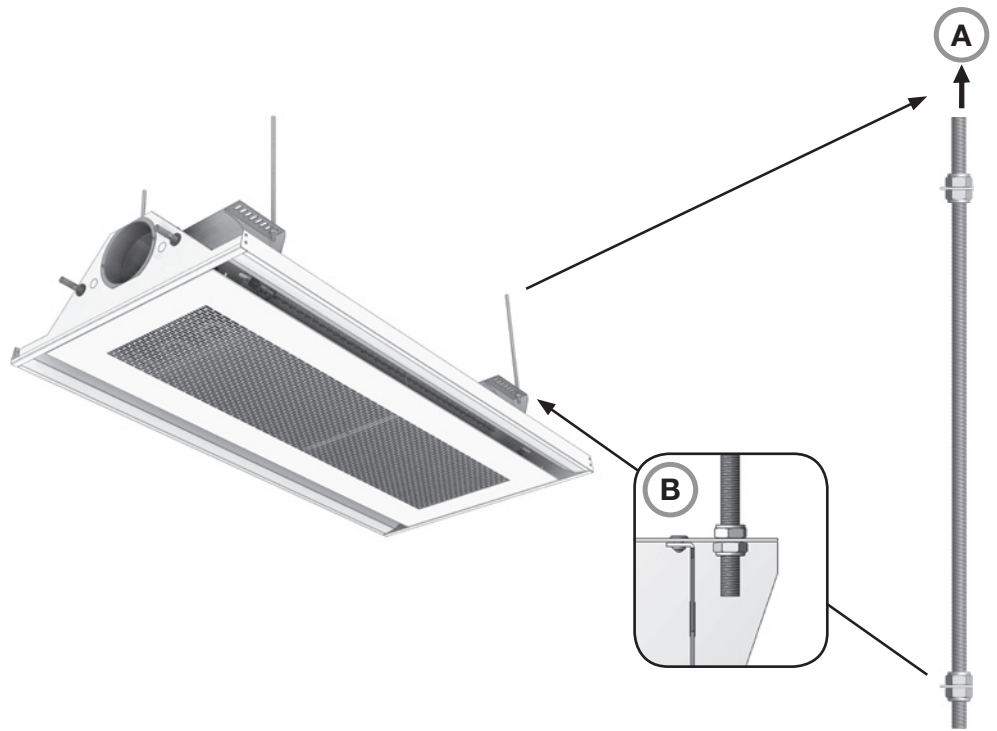
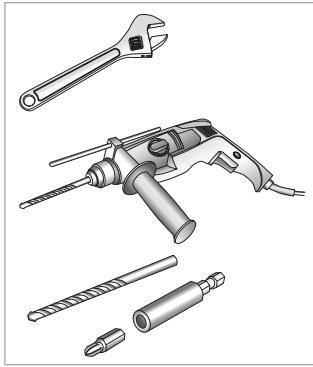
Premum plus kiegészítő modellek

PREMUM	L* (mm)	A (mm)	B (mm)	X
Y-60	1200 - 3600 (100 mm-es léptékkal)	1174 - 3574 (100 mm-es léptékkal)	575	L - 325
Z-60	1200 - 3600 (100 mm-es léptékkal)	1184 - 3584 (100 mm-es léptékkal)	584	

L* = Névleges hossz (Rendelési hossz).

Szerelési útmutató

Premum/Premax

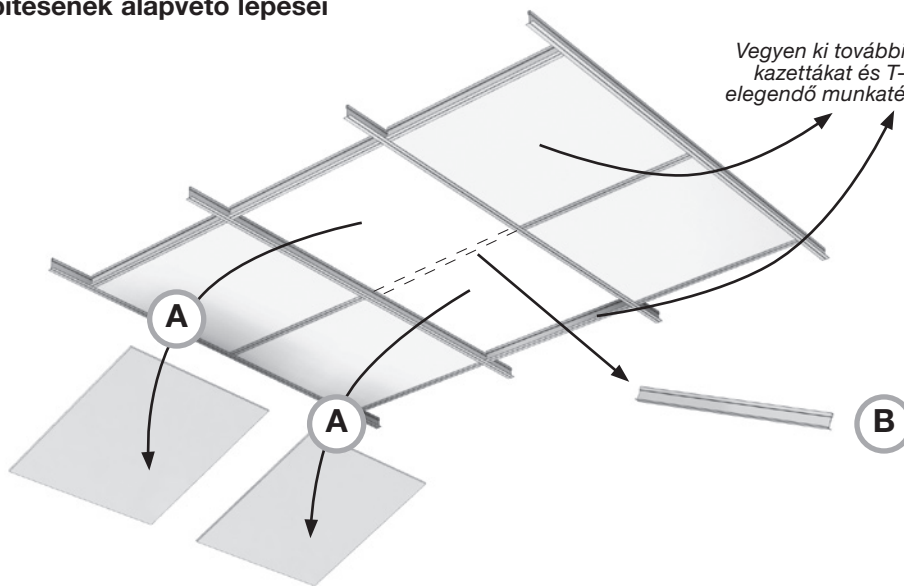


Szerelési útmutató

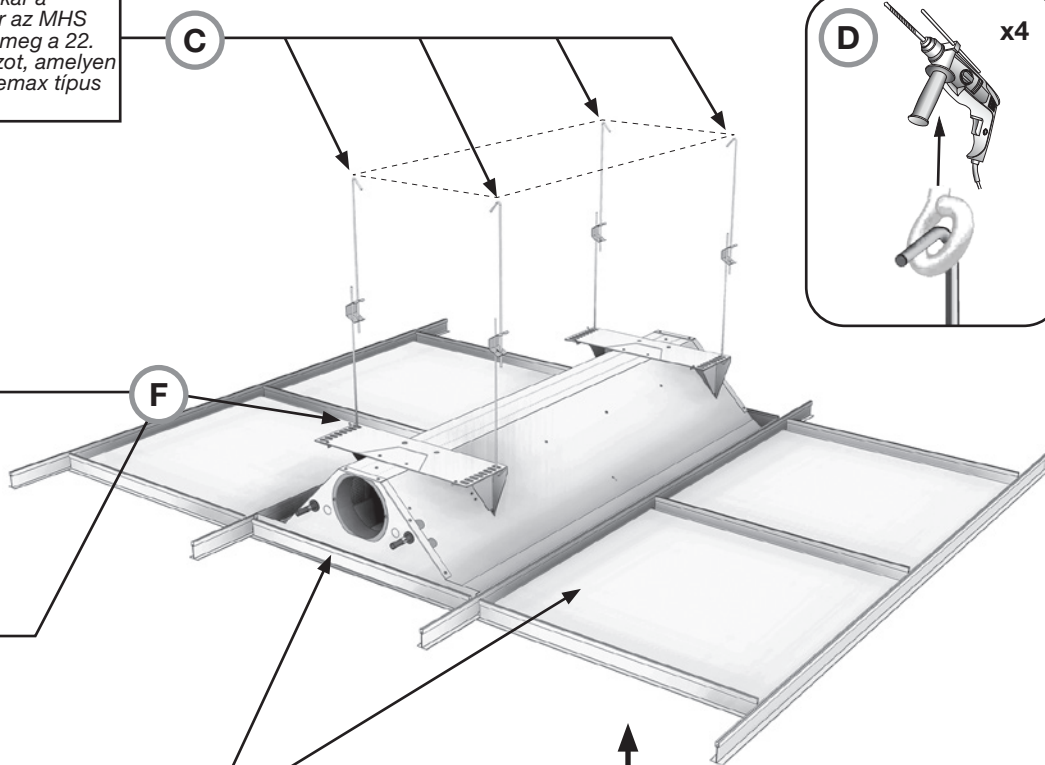
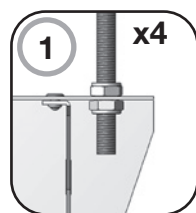
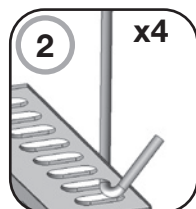
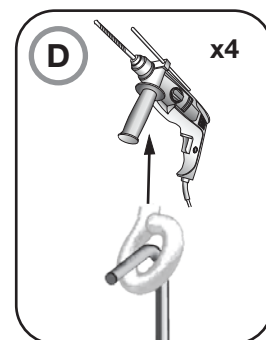
Premum/Premax

5.5. Termék beépítésének alapvető lépései

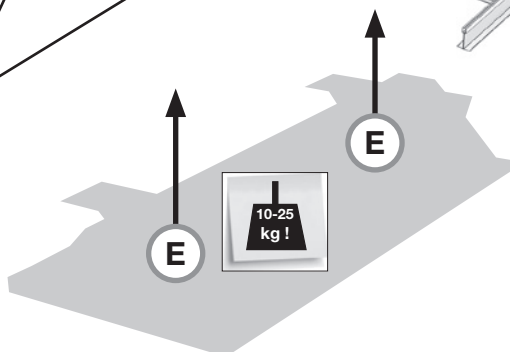
Vegyen ki további álmennyezeti kazettákat és T-bordákat az elegendő munkatér biztosítására.



A pontos illesztési pontok megkereséséhez, akár a menetesszárakhoz, akár az MHS függesztőkhöz, tekintse meg a 22. Oldalon található méreterajzot, amelyen valamennyi Premum / Premax típus szerepel.



Helyezze vissza a T-bordákat és a kazettákat!



Nehéz teher!
A leghosszabb Premum / Premax típusok hossza 3,6 méter, a súlyuk pedig kb. 65 kg.
Használjon szakszerű emelő berendezést!

Ne feledje, hogy ez a szerelési mód meglévő T-bordás álmennyezetet mutat be. Új építésű épületekben a gerendákat általában az álmennyezeti rendszerek előtt szerelik fel.

Szerelési útmutató

Premum/Premax

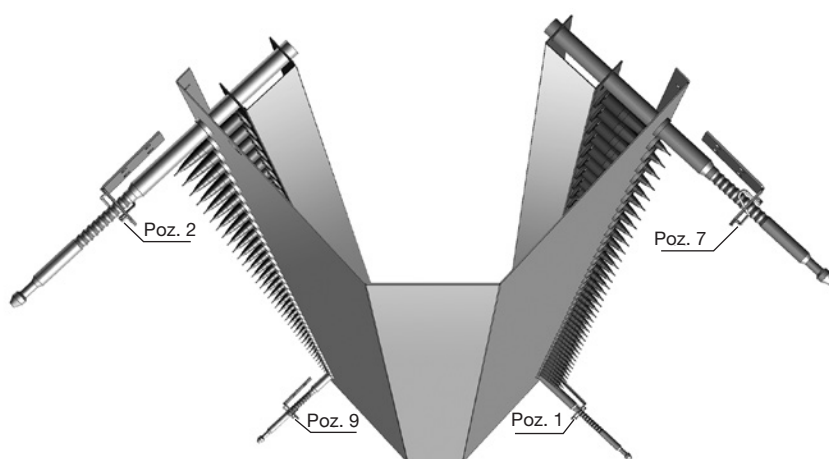
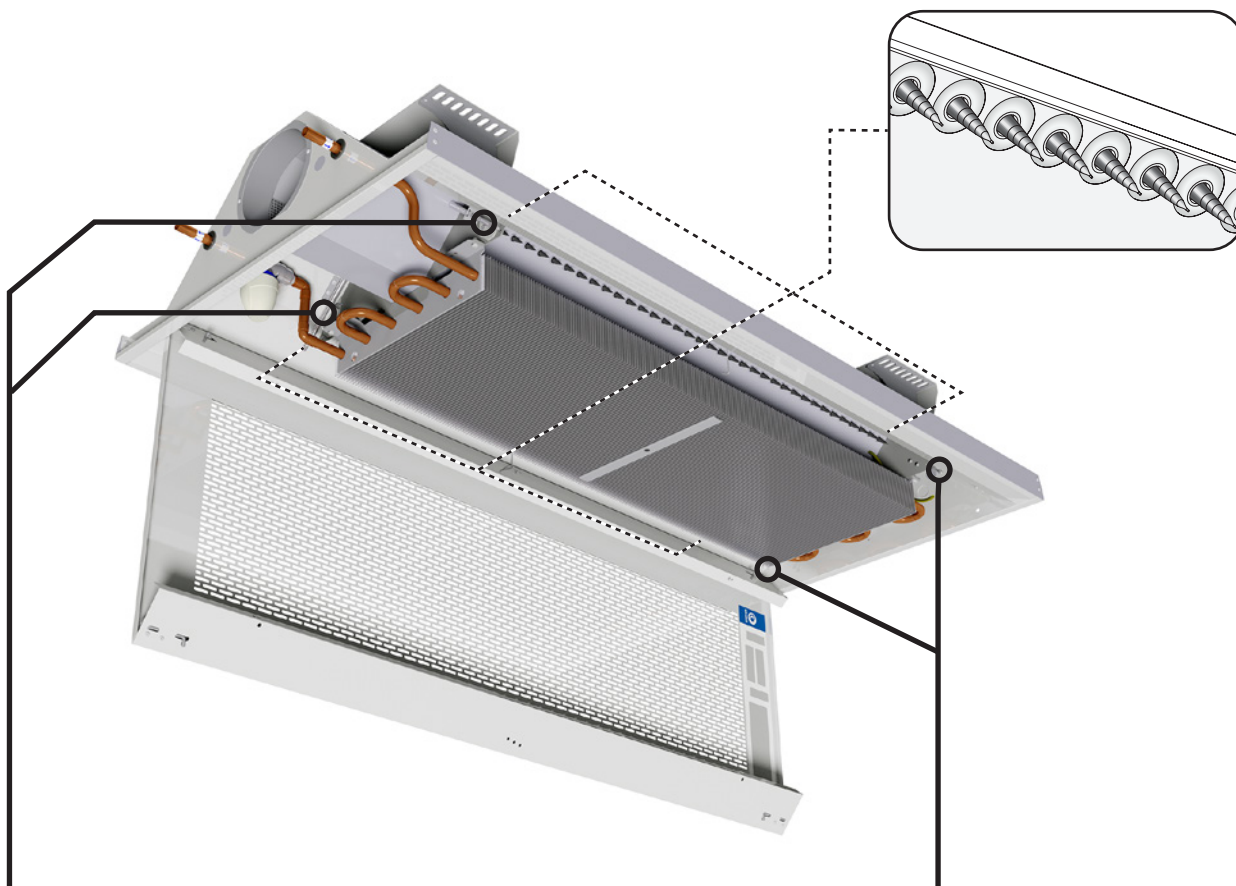
6. Beállítás és üzembe helyezés

6.1 Térfogatáram és nyomás

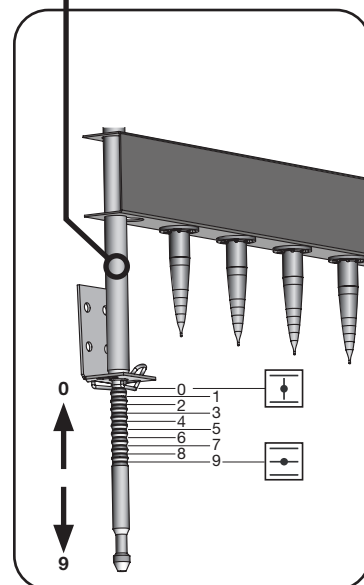
A JetCone rendszer lehetővé teszi mind a nyomás, mind a térfogatáram (primer térfogatáram) könnyű és gyors beállítását az előlap irányából.

6.1.1 Jetcone állítótűskék

Az alább látható nyitott homloklemezű Premum-on látható a 2 fűvóka a JetCone egységekkel és a 4 állítótűske.

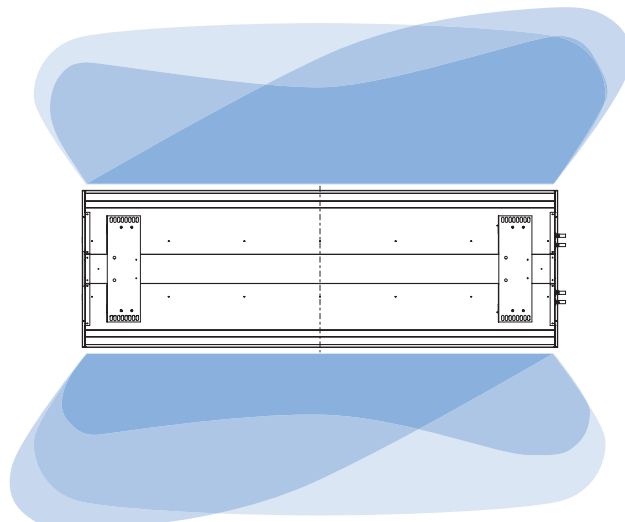
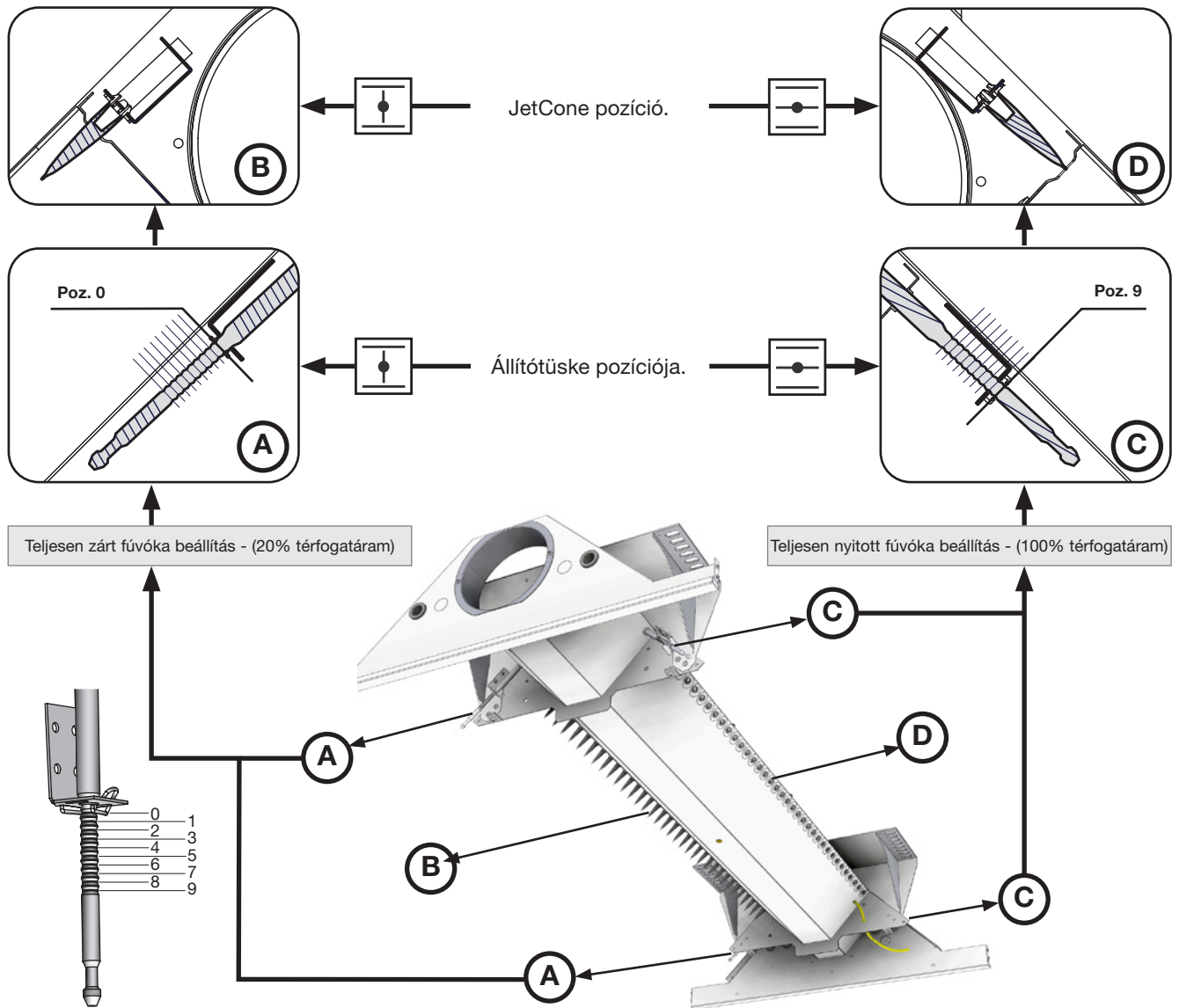


Példa aszimmetrikus tűskebeállításra



Szerelési útmutató

Premum/Premax



Példák a tűskezíciók változtatásával elérhető, különböző kifúvási képekre.

Szerelési útmutató

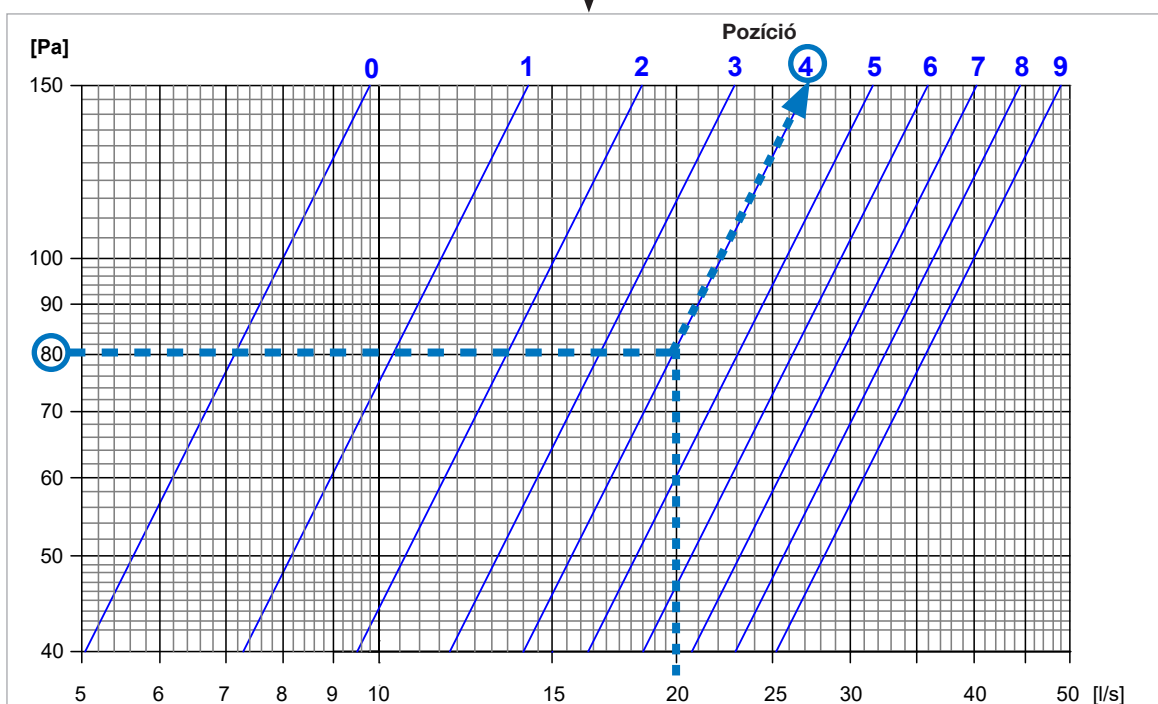
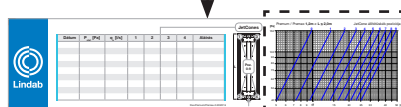
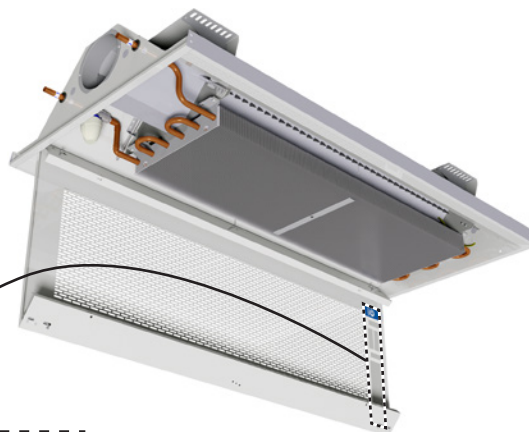
Premum/Premax

6.1.2 JetCone tűskék beállítási értékei

1. példa: (1,2 m ≤ L ≤ 2,0 m Premum / Premax-ra érvényes)

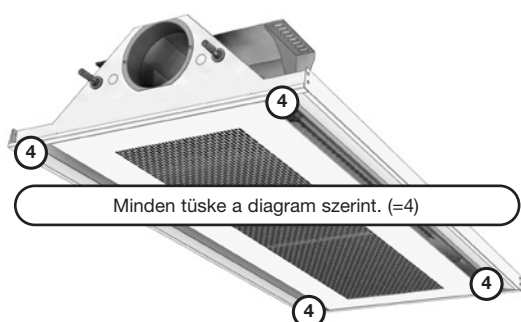
Premax-I-60-12-125-A1-1800-80-20

Δp_{stat} = 80 Pa (Statikus nyomás)
 q_a = 20 l/s (Primer térfogatáram)



6.1.3 Térfogatáram és nyomás beállítása JetCone tűskékkel

Szimmetrikus beállítás



Aszimmetrikus beállítás



Szerelési útmutató

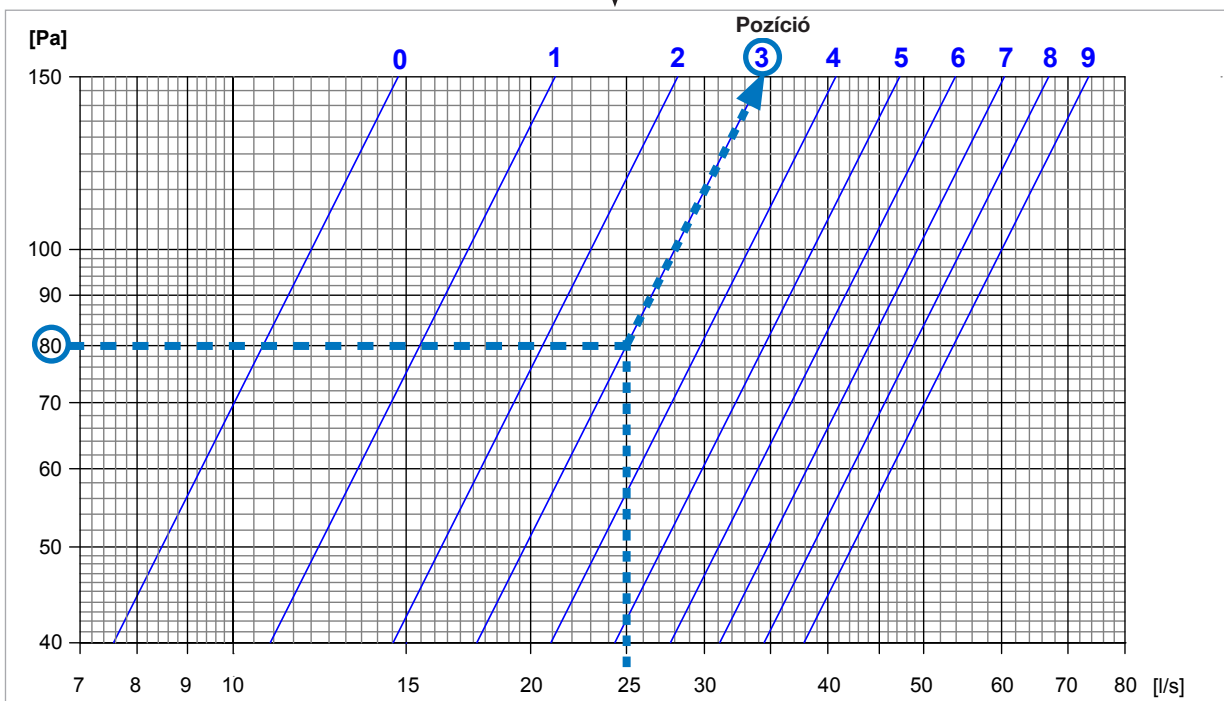
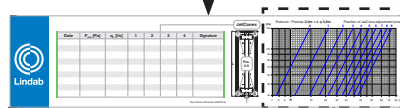
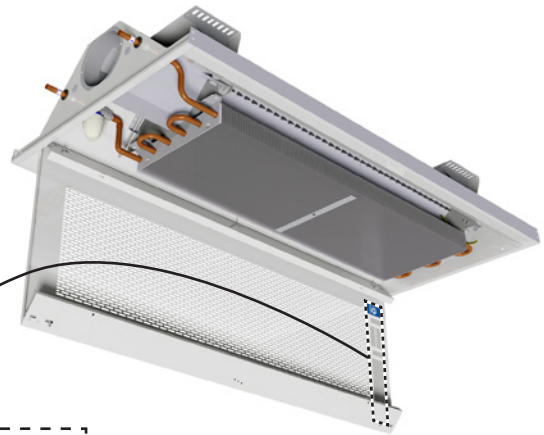
Premum/Premax

JetCone tüskék beállítási értékei

2. példa: (2,0 m < L ≤ 3,6 m Premum/Premax-ra)

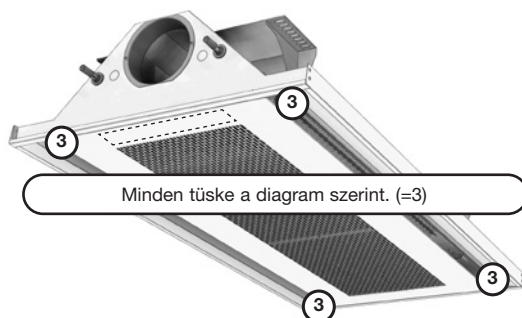
Premax-I-60-12-125-A1-2400-80-25

Δp_{stat} = 80 Pa (Statikus nyomás)
 q_a = 25 (l/s) (Primer térfogatáram)



Térfogatáram és nyomás beállítása JetCone tüskékkel

Szimmetrikus beállítás



Aszimmetrikus beállítás

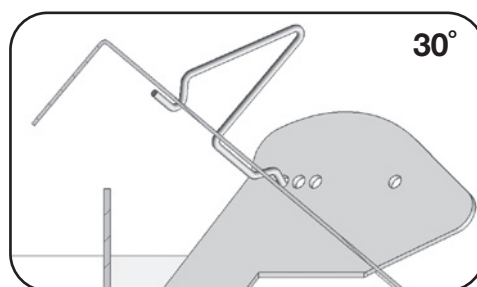
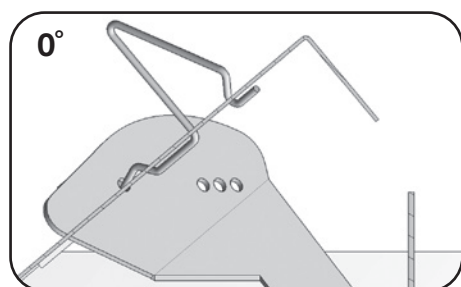
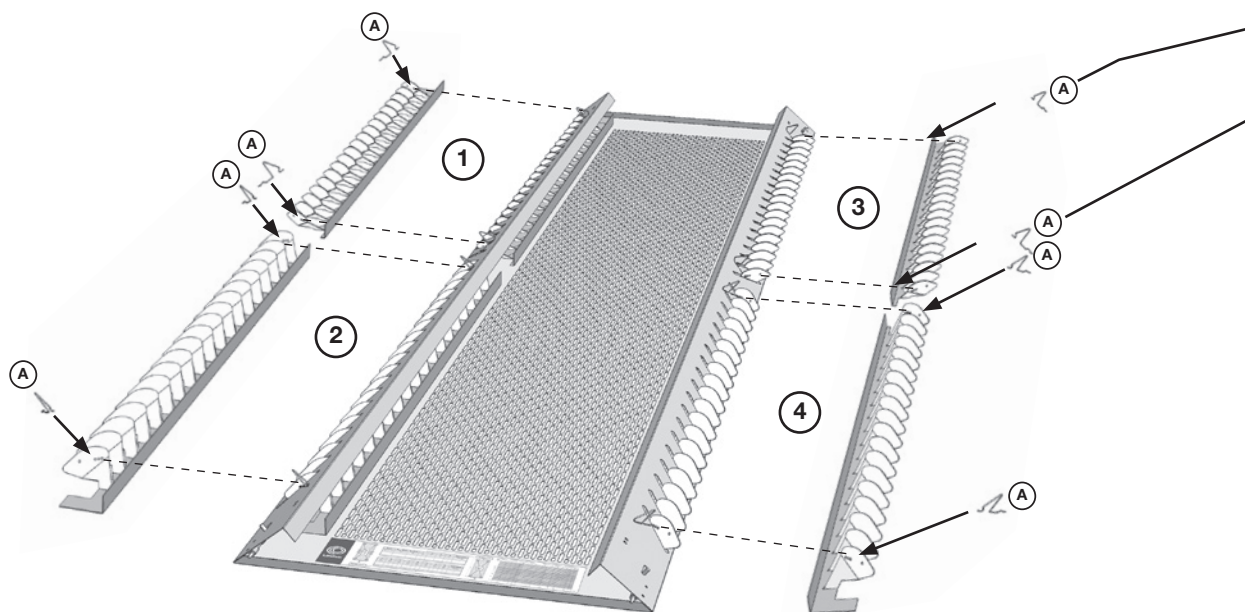
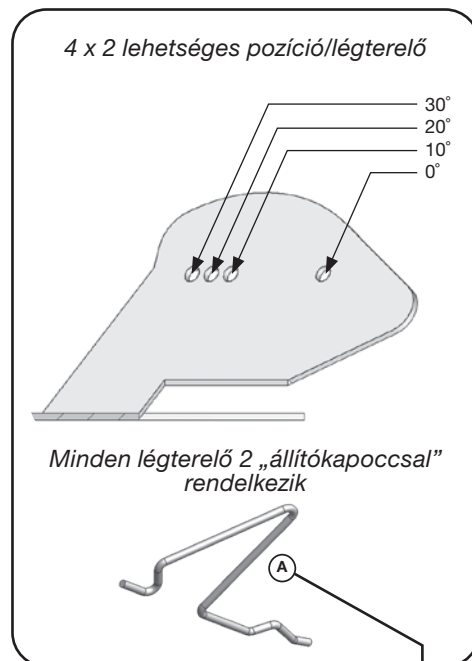
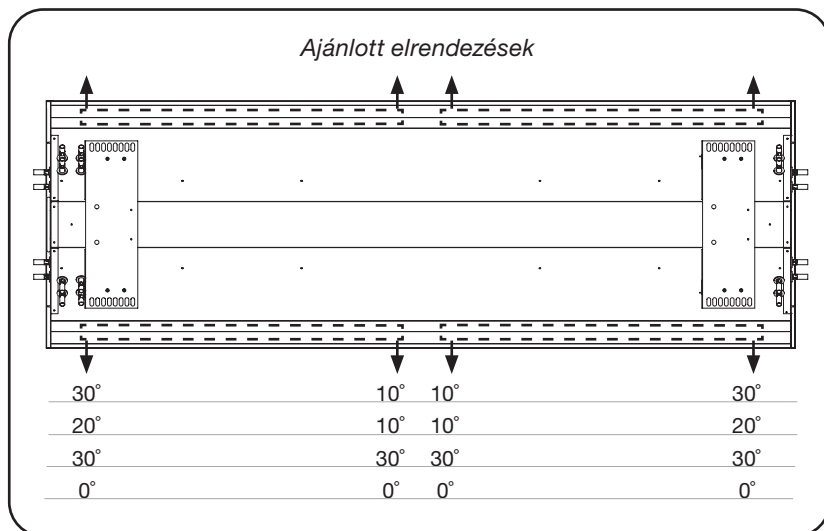


Szerelési útmutató

Premum/Premax

6.2 Kívívási profil beállítása (Plus kiegészítő)

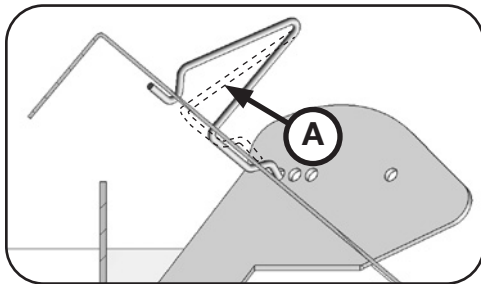
A standard Premum / Premax-ok rögzített szögű JetCone fúvókákkal kerülnek kiszállításra. A Plus kiegészítővel a frontlap gyárilag előre beépített Lindab Airguide rendszerrel van ellátva, amellyel beállítható a levegő kifívási képe. A frontlap 4 függetlenül állítható légtelét tartalmaz.



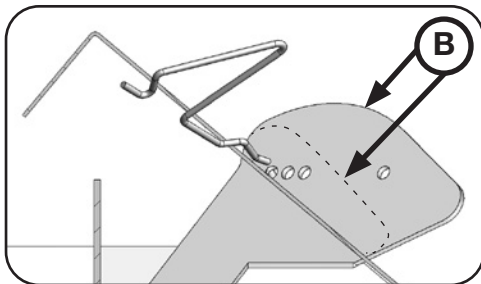
Szerelési útmutató

Premum/Premax

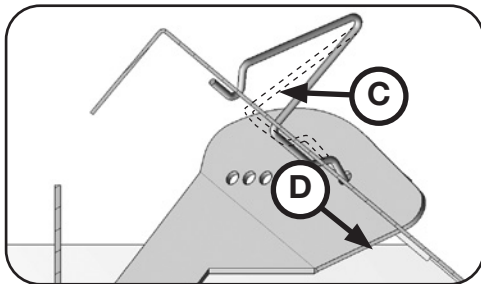
„Állítókapcsok” áthelyezése (Lindab Airguide rendszer).



Nyomással oldja ki a „kapcsokat” a légtelítő aktuális pozíciójából.



Állítsa be a légtelítőt a kívánt pozícióba



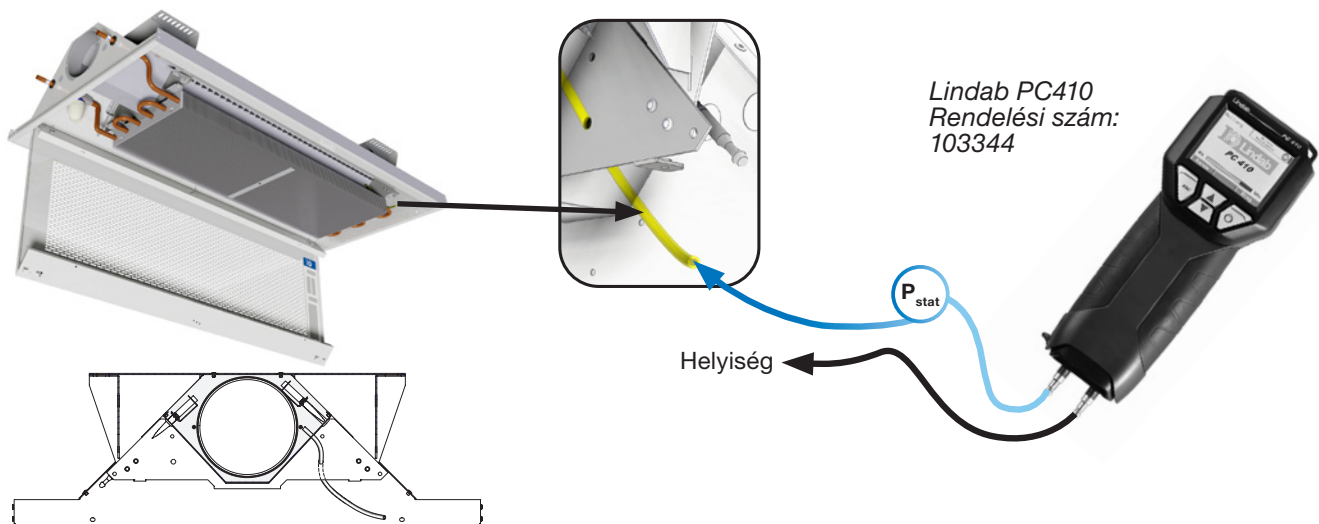
Nyomással oldja ki a „kapcsot” és csúsztassa az új pozícióba.

6.3 Légnyomás mérése és térfogatáram számítása

A térfogatáram kiszámítása előtt meg kell mérni a statikus fűvókanyomást. A statikus fűvókanyomás a fűvókáknál rendelkezésre álló légnyomás.

6.3.1 Statikus fűvókanyomás és légnyomás mérése

- A légnyomás méréséhez (analog vagy digitális) manométerre van szükség. A Lindab a PC410-et ajánlja.
- Illessze a mérőcsövet a speciális mérőfűvókára.
- Olvassa le a statikus fűvókanyomást a manométerről (PC410).



6.3.2 Aktuális térfogatáram számítása

- A statikus nyomás megmérése után olvassa le a négy JetCone állítótűske beállítását, hogy megkapja az átlagértéküket.
- Keresse meg a diagramot a lenyitható perforált frontlapon belül (lásd még 6.3.5 pont), és a statikus fúvókanyomás és a tűskék átlagértéke alapján olvassa le a pillanatnyi térfogatáramot.

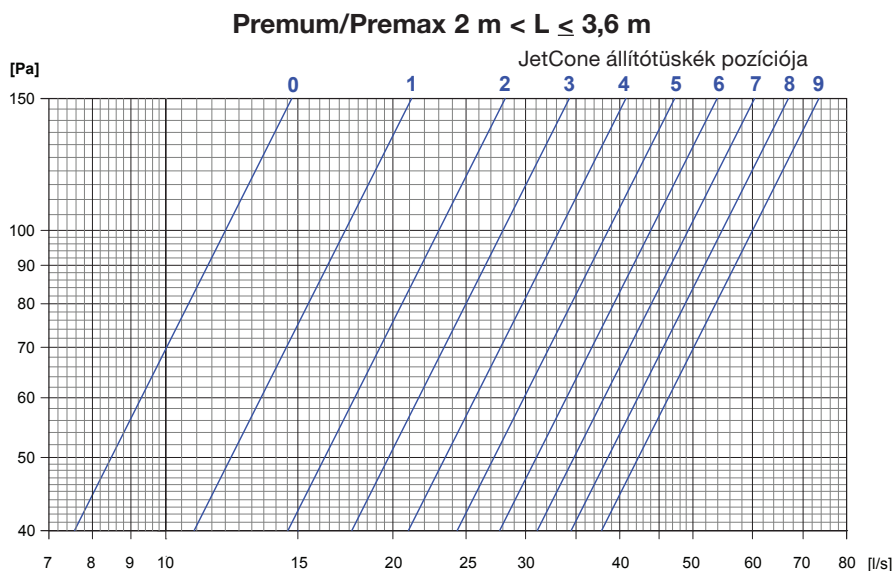
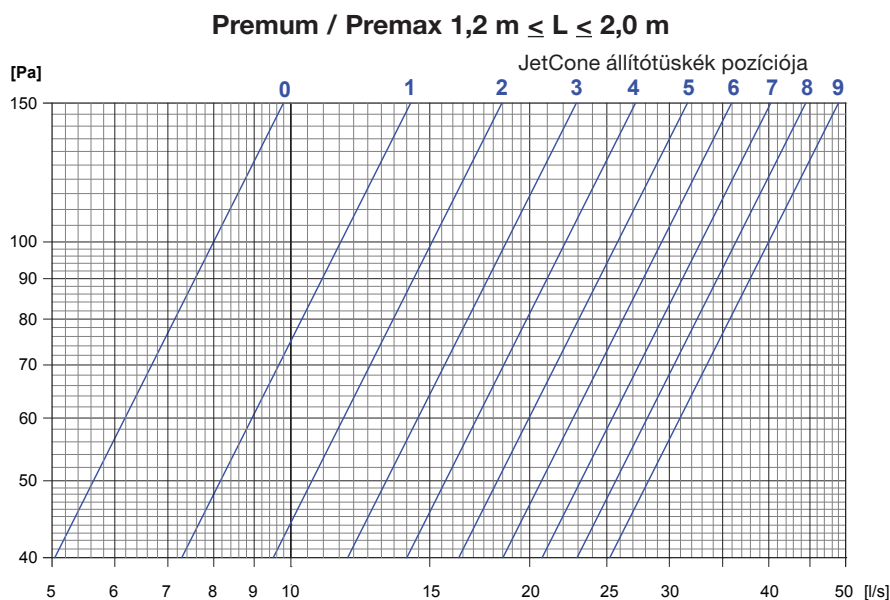
6.3.3 Térfogatáram állítása

- Mérje meg a statikus fúvókanyomást!
- Keresse meg a nyomás/térfogatáram diagramot a lenyitható perforált frontlapon belül! (lásd még 6.3.5 pont).
- Keresse meg a kívánt térfogatáramhoz a 4 tűske átlagértékét a diagramban. A 4 tűske átlagértékének megkereséséhez használja a statikus fúvókanyomást és a kívánt térfogatáramot!
- Állítsa be a gerenda 4 tűskéjét úgy, hogy a tűskék átlagértéke megegyezzen a diagramból leolvasott értékkel!
- Lásd a 6.1.2 / 6.1.3 példákat.

6.3.4 Kifúvási profil módosítása

Lásd 6.2 pont.

6.3.5 Premum / Premax nyomás / térfogatáram diagramok



Szerelési útmutató

Premum/Premax

6.4 Vízterfogatáram

6.4.1 Szelepek előbeállítása

Az integrált szelep (opció) nincsenek beállítva. Az előbeállítást a helyszínen kell elvégezni.

A szelepek előbeállításához tekintse meg a [LinFlow-A](#) (sarok) és [LinFlow-S](#) (egyenes) vízdali szelepek dokumentációját.

6.4.2 Beszabályozási elv

A Lindab minden esetben javasolja a vizes rendszer beszabályozását a megfelelő hőkomfort biztosítása és a zajproblémák elkerülése érdekében. A hidraulikai beszabályozás elengedhetetlen ahhoz, hogy a rendszer valamennyi gerendájához (panelhez vagy homlokzati egységhez) eljusson a szükséges (tervezett) tömegáram (méretezhető a [LindQST\Klímagerendák oldalon](#)).

A Lindab az arányos módszert javasolja, amely során minden gerendához (panelhez vagy homlokzati egységhez) a szükséges térfogatáram arányos részét kell beszabályozni.

7. Karbantartás

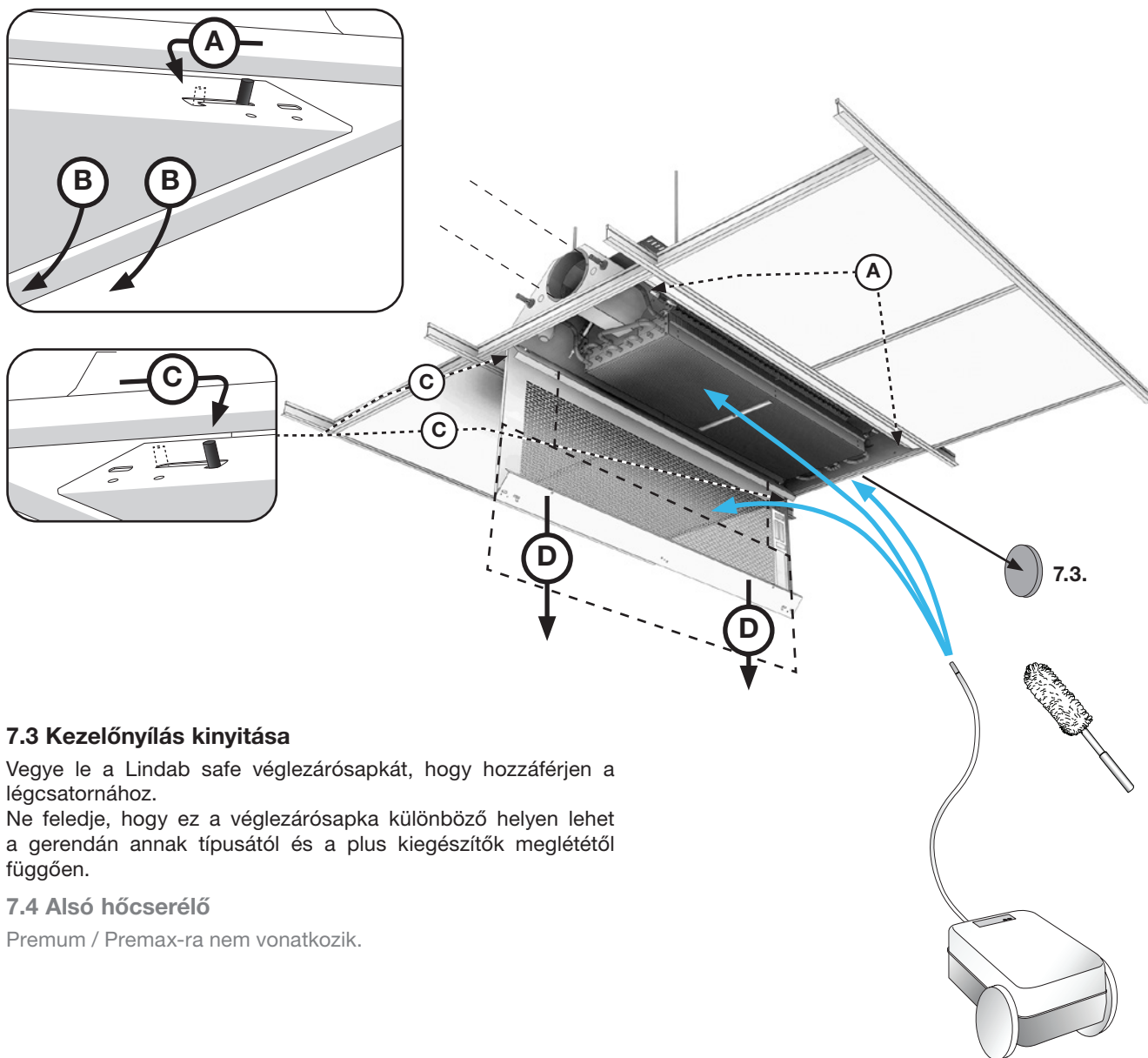
A tisztítás gyakorisága a gerenda elhelyezésére szolgáló belső környezettől függ. Optimális körülmények között a gerendákat 5 évente kell tisztítani.

- Nyissa ki a befúvó lemezt szerszámok nélkül (7.2).
- Tisztítsa meg egy portalanítóval / porszívóval a hőcserélő alsó részét és a befúvó frontlap belső részeit.
- Kizárólag kézmeleg vizet, enyhe tisztítószert és nedves ruhát használjon a befúvó frontlap tisztítására.
- Nyissa ki a kezelőnyílást (7.3).
- Tisztítsa ki porszívóval a levegőkamrát és a levegő-csatlakozásokat.
- Tisztítsa meg egy portalanítóval / porszívóval a hőcserélő felső részét, a fúvókalemezt, a JetCone-okat és a keverőkamrát.

7.1 Kifúvórács eltávolítása

Premum / Premax-ra nem vonatkozik.

7.2 Befúvó frontlap kinyitása



7.3 Kezelőnyílás kinyitása

Vegye le a Lindab safe véglezárósapkát, hogy hozzáférjen a légcsatornához.

Ne feledje, hogy ez a véglezárósapka különböző helyen lehet a gerendán annak típusától és a plus kiegészítők meglététől függően.

7.4 Alsó hőcserélő

Premum / Premax-ra nem vonatkozik.

Szerelési útmutató

Premum/Premax

8. Tartozékok

A dokumentumban szereplő tartozékokért forduljon a Lindabhoz. További kiegészítők (és méretek) igény szerint elérhetők.**

Rendelési kód	Rendelési szám
Egytű LinFlow-S-12 szabályozó szelep egyenes - push on	686552
Egytű LinFlow-S-15 szabályozó szelep egyenes - push on	686553
Egytű LinFlow-A-12 szabályozó szelep sarok - push on	686554
Mozgatómotor A 40405 24 V be/ki NC - 1 m nem halogén kábellel	684601
Mozgatómotor A 41405 24 V be/ki NO - 1 m nem halogén kábellel	684603
Mozgatómotor APR 40405 0-10 V mod. NC, 1 m nem halogén kábellel	684667
Mozgatómotor APR 40405 0-10 V mod. NC, 1 m kábellel	684604
Ballofix Broen 12 mm fogantyús elzárószelep	642663
Ballofix Broen 12 mm fogantyú nélküli elzárószelep	642662
Ballofix Broen 15 mm fogantyús - elzárószelep	642122
Ballofix Broen 15 mm fogantyú nélküli elzárószelep	642121
Rézbetét 12 x 1,0 mm	884022
Rézbetét 15 x 1,0 mm	653455
Flexibilis tömlő O2stopp_DN10 0,4 m - JG12 push - JG12 push	686566
Flexibilis tömlő O2stopp_DN10 0,4 m - JG12 push - egyenes vég 12 mm	175984
Flexibilis tömlő O2stopp_DN10 0,4 m - JG15 push - JG15 push	686568
Flexibilis tömlő O2stopp_DN13 0,4 m - JG15 push - JG15 push	175808
Lindab PC 410	103344
Függesztő 180-300 mm	642480
Függesztő 540-1000 mm	646742
Regula Combi lásd: „Tartozékok”	**
Regula Connect Basic kártya	*/**
Regula Connect Multi kártya	*/**
Regula Secura	**
Légtelenítő 12 mm - tectite	647690
Légtelenítő 15 mm - tectite	647691
Tectite könyök 12 mm	884014
Tectite könyök 15 mm	642596
Tectite egyenes 12 mm	884050
Tectite egyenes 15 mm	642597
Tectite lehúzó szerszám 12 mm	884087
Tectite lehúzó szerszám 12 mm, kicsi	646881
Tectite lehúzó szerszám 15 mm, kicsi	646882
Javítófesték RAL 9010 - 25 ml	642531
Javítófesték RAL 9003 - 25 ml	174759
Transzformátor 24V AC kimenettel	*/**

*lásd: "[Regula Connect – Mit kapok?](#)"

**lásd: "[Tartozékok](#)"



Időnk nagy részét zárt térben töltjük. A beltéri levegő döntő szerepet játszik közérzetünk, termelékenységünk és egészségünk megőrzése szempontjából.

A Lindabnál ezért legfontosabb célkitűzésünk, hogy hozzájáruljunk az emberek életét javító beltéri komforthoz, melyet energiatakarékos szellőztetési megoldások és tartós építési termékek fejlesztésével teszünk. Célunk továbbá hozzájárulni bolygónk jobb klímájához azáltal, hogy fenntartható módon dolgozunk mind az emberek, mind a környezet számára.

Lindab | A jobb klíma érdekében