

# Szűkítő

# LDR



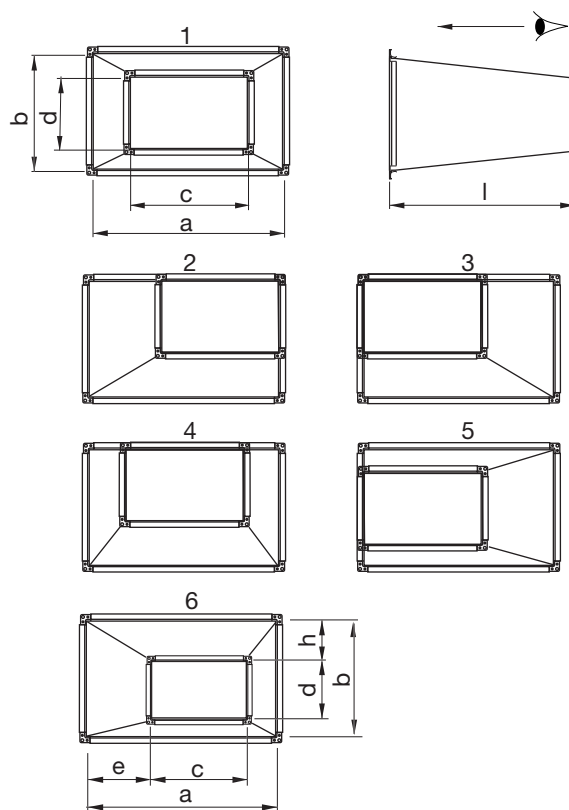
## Leírás

A szűkítőt különböző méretű négyszög légcsatornák átmeneti idomaként használják. A nagyobb méretű a kódjel szerinti tengely-elhúzásos változatban is rendelhető.

A szűkítő mindkét végén RJFP típusú csatlakozó kerettel szerelve és trapézmerévitéssel készül.

Az "e" és "h" értékeket csak 6-os kód esetén kell megadni. Az "e" illetve a "h" paraméter akkor negatív, ha az "a" illetve "b" méreten kívül esik.

## Méretetek



## Rendelési minta

	LDR	500	300	300	200	450	1	.....	.....
Termék									
Nagyobb oldal	a								
Nagyobb oldal	b								
Kisebb oldal	c								
Kisebb oldal	d								
Hossz	l								
Az elhúzásokat a c x d 1 - 6 oldal felől nézve kell megadni.									
Elhúzás	e								
Elhúzás	h								

a mm	l szabv. mm
100	300
150	300
200	300
250	300
300	300
350	300
400	450
450	450
500	450
600	450
700	450
800	600
900	600
1000	600
1100	600
1200	600
1300	600
1400	600
1500	600
1600	600
1800	600
2000	600