

## T-idom

## TSTUSS

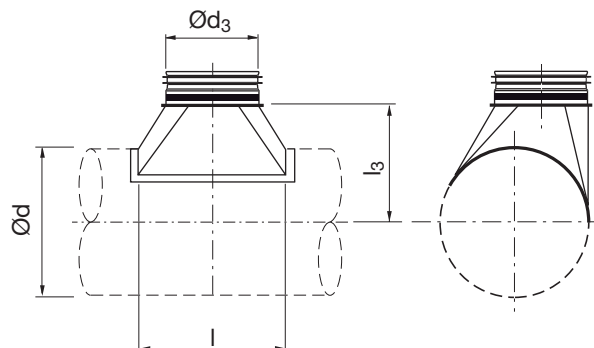


## Leírás

Excentrikus T-idom.

A termék CE jelöléssel rendelkezik az MSZ EN 12101-7 szabvány szerint. A termék kör keresztmetszetű hő- és füstelvezető rendszerben - önálló tűzszakaszra használatos (lásd a Teljesítménynyilatkozatot).

## Méretek



Ød névl	Ød <sub>3</sub> névl	l mm	l <sub>3</sub> mm	m kg
100	112	175	95	0,22
100	125	190	95	0,25
100	140	210	100	0,30
100	150	220	100	0,30
100	160	230	100	0,36
112	100	165	100	0,25
112	125	190	100	0,30
112	140	210	105	0,34
112	150	220	105	0,37
112	160	230	105	0,39
112	180	250	105	0,43
125	100	165	110	0,21
125	112	175	110	0,23
125	140	210	115	0,31
125	150	220	115	0,33
125	160	230	115	0,35
125	180	250	115	0,41
125	200	285	130	0,50
140	100	165	115	0,26
140	112	175	115	0,28
140	125	190	115	0,31
140	150	220	120	0,38
140	160	230	120	0,40
140	180	250	120	0,45
140	200	285	135	0,53
140	224	310	135	0,59
150	100	165	120	0,24
150	112	175	120	0,27
150	125	190	120	0,31
150	140	210	125	0,37
150	160	230	125	0,43
150	180	250	125	0,47
150	200	285	140	0,57

## Rendelési minta

Termék	TSTUSS	400	500
Méret Ød			
Méret Ød <sub>3</sub>			

## T-idom

## TSTUSS

Ød névl	Ød <sub>3</sub> névl	l mm	l <sub>3</sub> mm	m kg
150	224	310	140	0,64
150	250	335	140	0,77
160	100	165	125	0,22
160	112	175	125	0,25
160	125	190	125	0,29
160	140	210	130	0,35
160	150	220	130	0,38
160	180	250	130	0,47
160	200	285	145	0,57
160	224	310	145	0,65
160	250	335	145	0,85
180	100	165	135	0,25
180	112	175	135	0,27
180	125	190	135	0,31
180	140	210	140	0,36
180	150	220	140	0,39
180	160	230	140	0,43
180	200	285	155	0,62
180	224	310	155	0,69
180	250	335	155	0,82
180	280	375	165	1,02
200	100	165	145	0,23
200	112	175	145	0,25
200	125	190	145	0,29
200	140	210	150	0,34
200	150	220	150	0,37
200	160	230	150	0,40
200	180	250	150	0,46
200	224	310	165	0,66
200	250	335	165	0,79
200	280	375	175	1,00
200	300	395	175	1,09
200	315	410	175	1,13
224	100	165	160	0,23
224	112	175	160	0,25
224	125	190	160	0,29
224	140	210	165	0,35
224	150	220	165	0,37
224	160	230	165	0,40
224	180	250	165	0,47
224	200	285	180	0,63
224	250	335	180	0,84
224	280	375	190	1,01
224	300	395	190	1,11
224	315	410	190	1,18
224	355	460	200	1,44
250	100	165	170	0,23
250	112	175	170	0,26

Ød névl	Ød <sub>3</sub> névl	l mm	l <sub>3</sub> mm	m kg
250	125	190	170	0,29
250	140	210	175	0,35
250	150	220	175	0,38
250	160	230	175	0,41
250	180	250	175	0,47
250	200	285	190	0,62
250	224	310	190	0,68
250	280	375	200	1,03
250	300	395	200	1,12
250	315	410	200	1,13
250	355	460	210	1,46
250	400	505	210	1,83
280	100	165	185	0,24
280	112	175	185	0,27
280	125	190	185	0,31
280	140	210	190	0,36
280	150	220	190	0,39
280	160	230	190	0,42
280	180	250	190	0,49
280	200	285	205	0,60
280	224	310	205	0,69
280	250	335	205	0,86
280	300	395	215	1,12
280	315	410	215	1,19
280	355	460	225	1,44
280	400	505	225	1,80
280	450	555	225	2,11
300	100	165	195	0,24
300	112	175	195	0,28
300	125	190	195	0,30
300	140	210	200	0,35
300	150	220	200	0,40
300	160	230	200	0,43
300	180	250	200	0,49
300	200	285	215	0,63
300	224	310	215	0,70
300	250	335	215	0,86
300	280	375	225	1,03
300	315	410	225	1,20
300	355	460	235	1,45
300	400	505	235	1,73
300	450	555	235	2,10
315	100	165	205	0,24
315	112	175	205	0,26
315	125	190	205	0,31
315	140	210	210	0,40
315	150	220	210	0,44
315	160	230	210	0,45

## T-idom

## TSTUSS

Ød névl	Ød <sub>3</sub> névl	l mm	l <sub>3</sub> mm	m kg
315	180	250	210	0,56
315	200	285	225	0,63
315	224	310	225	0,79
315	250	335	225	0,92
315	280	375	235	1,11
315	300	395	235	1,19
315	355	460	245	1,53
315	400	505	245	1,80
315	450	555	245	2,01
315	500	610	250	2,24
355	100	165	225	0,23
355	112	175	225	0,28
355	125	195	225	0,36
355	140	210	230	0,45
355	150	220	230	0,50
355	160	230	230	0,55
355	180	250	230	0,65
355	200	285	245	0,82
355	224	310	245	0,95
355	250	335	245	1,16
355	280	375	245	1,36
355	300	395	255	1,47
355	315	410	255	1,55
355	400	505	265	2,18
355	450	555	265	2,46
355	500	610	270	2,77
355	560	670	270	3,11
400	100	165	245	0,26
400	112	175	245	0,28
400	125	195	245	0,36
400	140	210	250	0,44
400	150	220	250	0,50
400	160	230	250	0,55
400	180	250	250	0,66
400	200	285	265	0,78
400	224	310	265	0,97
400	250	335	265	1,19
400	280	375	275	1,34
400	300	395	275	1,52
400	315	410	275	1,56
400	355	460	285	1,89
400	450	555	285	2,58
400	500	610	290	2,96
400	560	670	290	3,29
400	600	710	290	3,51
400	630	740	290	3,68
450	125	190	270	0,28
450	140	210	275	0,40

Ød névl	Ød <sub>3</sub> névl	l mm	l <sub>3</sub> mm	m kg
450	150	220	275	0,46
450	160	230	275	0,52
450	180	250	275	0,64
450	200	285	290	0,84
450	224	310	290	0,98
450	250	335	290	1,22
450	280	375	300	1,46
450	300	395	300	1,58
450	315	410	300	1,68
450	355	460	310	1,98
450	400	505	310	2,39
450	500	610	315	3,08
450	560	670	315	3,48
450	600	710	315	3,74
450	630	740	315	3,94
450	710	820	315	4,70
500	125	190	295	0,35
500	140	210	300	0,43
500	150	220	300	0,48
500	160	230	300	0,52
500	180	250	300	0,60
500	200	285	315	0,84
500	224	310	315	0,86
500	250	335	315	1,13
500	280	375	325	1,29
500	300	395	325	1,42
500	315	410	325	1,52
500	355	460	335	1,85
500	400	505	335	2,26
500	450	555	335	2,74
500	560	670	340	3,83
500	600	710	340	4,25
500	630	740	340	4,35
500	710	820	340	5,74
500	800	910	340	6,91
560	200	285	345	0,78
560	224	310	345	0,90
560	250	335	345	1,12
560	280	375	355	1,34
560	300	395	355	1,47
560	315	410	355	1,57
560	355	460	365	1,98
560	400	505	365	2,38
560	450	555	365	2,78
560	500	610	370	3,27
560	600	710	370	4,26
560	630	740	370	4,58
560	710	820	370	5,71

## T-idom

## TSTUSS

Ød névl	Ød <sub>3</sub> névl	l mm	l <sub>3</sub> mm	m kg
560	800	910	370	6,34
560	900	1030	370	8,45
600	200	285	365	0,81
600	224	310	365	0,93
600	250	335	365	1,14
600	280	375	375	1,37
600	300	395	375	1,50
600	315	410	375	1,59
600	355	460	385	1,93
600	400	505	385	2,39
600	450	555	385	2,81
600	500	610	390	3,29
600	560	670	390	3,86
600	630	740	390	4,58
600	710	820	390	5,69
600	800	910	390	6,79
600	900	1030	390	8,36
630	200	285	380	0,83
630	224	310	380	0,95
630	250	335	380	1,16
630	280	375	390	1,39
630	300	395	390	1,52
630	315	410	390	1,62
630	355	460	400	1,86
630	400	505	400	2,51
630	450	555	400	2,83
630	500	610	405	3,42
630	560	670	405	3,87
630	600	710	405	4,27
630	710	820	405	5,68
630	800	910	405	6,76
630	900	1030	405	8,30
630	1000	1130	405	9,71
710	250	335	420	1,26
710	280	375	420	1,50
710	300	395	430	1,64
710	315	410	430	1,74
710	355	460	440	2,08
710	400	505	440	2,61
710	450	555	440	3,01
710	500	610	445	3,52
710	560	670	445	4,11
710	600	710	445	4,52
710	630	740	445	4,81
710	800	910	445	7,10
710	900	1030	445	8,69
710	1000	1130	445	10,2
710	1120	1250	445	12,4

Ød névl	Ød <sub>3</sub> névl	l mm	l <sub>3</sub> mm	m kg
800	250	335	465	1,08
800	280	375	475	1,44
800	300	395	475	1,57
800	315	410	475	1,61
800	355	460	485	2,00
800	400	505	485	2,50
800	450	555	485	2,88
800	500	610	490	3,59
800	560	670	490	3,93
800	600	710	490	4,32
800	630	740	490	4,94
800	710	820	490	5,73
800	900	1030	490	8,32
800	1000	1130	490	8,61
800	1120	1250	490	11,9
800	1250	1380	490	14,0
900	315	410	525	2,00
900	355	460	535	2,43
900	400	505	535	3,41
900	450	555	535	3,59
900	500	610	540	4,24
900	560	670	540	5,01
900	600	710	540	5,56
900	630	740	540	5,99
900	710	820	540	7,50
900	800	910	540	9,03
900	1000	1130	540	13,3
900	1120	1250	540	16,4
900	1250	1380	540	19,7
1000	315	410	575	1,95
1000	355	460	585	2,36
1000	400	505	585	2,97
1000	450	555	585	3,54
1000	500	610	590	3,99
1000	560	670	590	5,02
1000	600	710	590	5,66
1000	630	740	590	6,34
1000	710	820	590	7,67
1000	800	910	590	9,31
1000	900	1030	590	11,8
1000	1120	1250	590	17,7
1000	1250	1380	590	21,5