



Lindab **HŐ- és füstelvezető rendszer**

**- önálló tűszakasz -
Négyszög légcsatorna és idomok**

Szerelési útmutató



Tartalom

Bevezetés	3
Alkalmazás	3
Szállítás	4
Tárolás	4
Működés.....	4
Mellékelt dokumentumok.....	4
Teljesítmény nyilatkozat.....	5
Átvizsgálás és karbantartás.....	5
Szerelés előtt.....	6
Szerelés.....	6
Légcsatorna hosszának módosítása.....	8
Vízszintes függesztés	9
Függőleges függesztés	10
Kompenzátor	11
Kiegészítők	12
Hangcsillapító.....	12



Bevezetés

Ez a szerelési útmutató négyszög keresztmetszetű hő- és füstelvezető rendszerekre vonatkozik, önálló tűzszakasz esetén. A tesztelés két órán át, 600°C hőmérsékleten, +500 Pa pozitív, valamint -1500 Pa negatív nyomás mellett, vízszintes helyzetben 1900x1700 mm-es méretig, függőleges helyzetben 1250x1000 mm-es méretig történt a következő szabványoknak megfelelően:

Osztályozás:	EN 13501-4	Épületszerkezetek és építési termékek tűzvédelmi osztályozása. 4. rész: Osztályba sorolás a füstgátló rendszerek elemei tűzállósági vizsgálati eredményeinek felhasználásával
Tesztelési módszer:	EN 1366-9	Épületgépészeti berendezések tűzállósági vizsgálata. 9. rész: Önálló tűzszakaszok füstelvezető csatornái
Követelmények:	EN 12101-7	Füst- és hőszabályozó rendszerek. 7. rész: Füstelvezetők

≤ 1250x1000 mm	E ₆₀₀ 120 (v _e - h _o) S 1500 single
> 1250x1000 mm ≤ 1900x1700 mm	E ₆₀₀ 120 (h _o) S 1500 single

Alkalmazás

A rendszert, mint a füst- és tűzvédelmi rendszerek része, a következő célokra tervezték:

- füstelszívás 2 órán keresztül tűz esetén,
- hőmérséklet csökkentés tűz idején,
- füstmentes réteg létrehozása,
- vagyontárgyak megóvása.

Ez a rendszer a füst- és tűzvédelmi rendszer része, melyet tűzvédelemben jártas szakember kell hogy megtervezzen.

A rendszerben alkalmazott termékek maximális magassága 1700 mm és maximális szélessége 1900 mm.



Szállítás

A szállítmány hő- és füstelvezető légcsatorna rendszert tartalmaz, a légcsatornák külső felületén CE minősítési jelölés található.

A szállítás közötti eszközökkel történik. Azokat az elemeket, amelyek nincsenek gyárilag becsomagolva, biztonságosan kell rögzíteni, hogy megakadályozzuk a sérüléseket és deformációkat. Csak fedett járművel szabad szállítani az elemeket, hogy ne érje őket por, csapadék vagy egyéb szennyeződés.

Az elemek átadása a helyszínen nem személyesen történik. Ha igény van személyes átadás/átvételtre, azt megrendeléskor jelezni kell!

A vevőnek, vagy képviselőjének kötelező a termékeket tételesen átvenni a szállítólevél alapján. A látható sérüléseket és a mennyiségi eltérést késedelem nélkül rögzíteni kell a szállítólevélen.

Tárolás

A termékeket zárt, védett helyen kell tárolni, hogy ne érje őket por, csapadék vagy egyéb szennyeződés.

Működés

Beüzemelés előtt ellenőrizni kell a rendszer sérülésmentességét, ill. a terveknek való megfelelését.

A rendszert csak a tanúsítványban meghatározott körülmények és feltételeken belül szabad üzemeltetni (nyomás, hőmérséklet stb.)

Mellékelt dokumentumok

A rendszer minősítése a függesztésekkel, karimákkal, tömítő anyagokkal, hangcsillapítók-
kal, rácsokkal és kompenzátorokkal együtt lett elvégezve. Minden komponenst úgy kell alkalmazni a valóságban is, ahogy a tesztek alatt történt. Nem lehetséges egyik komponens kiváltása sem.

A rendszer gyártói:

Lindab Ventilation A/S, Langkaer 20 6100, Haderslev, Dánia

Lindab Kft, 2051 Biatorbágy, Állomás út 1/a, Magyarország

Lindab s.r.l, Via Pisa 5/7, 10088 Volpiano, Olaszország

Lindab s.r.o, Na Hůrce 1081/6, 161 00 Praha 6, Csehország

Oy Lindab Ab, Helmintie 8-10, 40250 Jyväskylä, Finnország

Lindab AS, Saha-Loo tee 4, Iru küla, 74206 Jõelähtme vald, Harjumaa, Észtország



Teljesítmény nyilatkozat

A rendszer CE minősített és négyszög keresztmetszetű hő- és füstelvezető rendszerre, önálló tűzszakaszra vonatkozó teljesítmény nyilatkozattal rendelkezik (0370-CPR-2827).

Átvizsgálás és karbantartás

A következő jellemzőket legalább évente ellenőrizni kell:

- A rendszer minden eleme a szerelési útmutatónak megfelelően lett beépítve.
- A rendszer komponensei ne legyenek sérültek; a légcsatornák szabad keresztmetszetét sehol semmi nem csökkentheti.
- Minden csatlakozó és karima megfelelően legyen illesztve és rögzítve.
- A rendszer súlya egyenletesen kell hogy eloszódjon a függesztőkre és nem szabad, hogy túllépje az egyes függesztőknél megengedett súlyt.
- A hőtágulási kompenzátorok alkalmasak kell, hogy legyenek a rendszer legnagyobb dilatációinak a csillapítására.
- Semmilyen éghető anyag nem lehet a rendszerhez 50 mm-nél közelebb.



Szerelés előtt

A szerelés megkezdése előtt át kell vizsgálni minden komponenst, hogy a projekt dokumentáció szerint megfelelő-e, illetve nem sérült-e meg a szállításkor. Az építkezésen a terméket óvatosan kell kezelni, nehogy megsérüljenek vagy a tulajdonságaik megváltozzanak.

A rendszer szerelését csak gyakorlott szakemberek végezhetik a megfelelő szerszámok és védőfelszerelés használata mellett. A rendszer szerelését mindig a gyártó érvényes dokumentációja szerint kell elvégezni.

A rendszert nem lehet az épület teherhordó részeként használni.

Jó eredmények elérése céljából bizonyosodjon meg, hogy rendelkezésre áll:

- Megfelelően kezelt és védett helyszíni raktár a légcsatornák és a többi elem számára.
- A szerelési utasításokkal összhangban álló, megfelelően tervezett szerelési ütemezés.

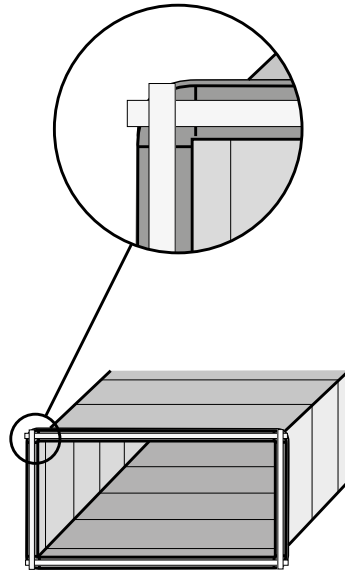
Szerelés

Légtömörség a termékek csatlakozásainál

1-es alternatíva: Kerámiaszálas tömítő szalag alkalmazása

Helyezze a kerámiaszálas tömítő szalagot (25×3) a csatlakozó profil belső pereméhez. A tömítő szalagok végei át kell, hogy fedjék egymást.

A tömítő szalagot csak az egyik csatlakozó felületre kell felhelyezni.



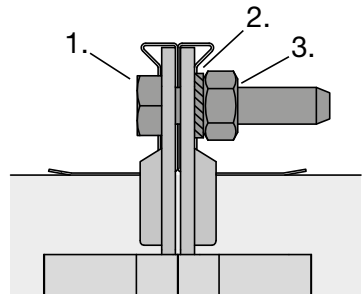
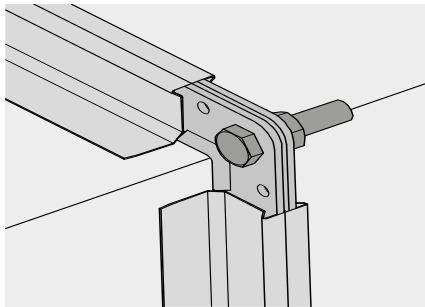
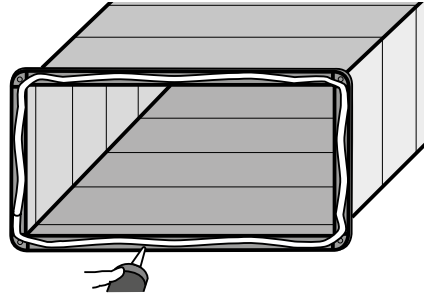
Négyszög



2-es alternatíva: Tűzálló cement alkalmazása

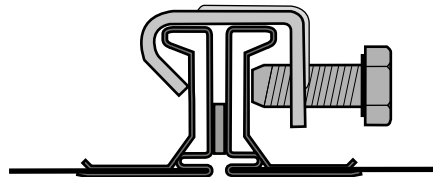
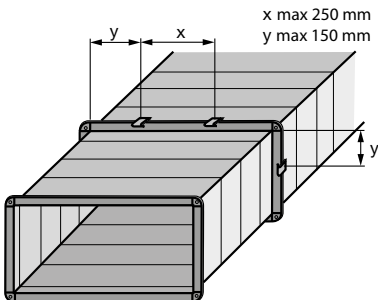
Alkalmazza a Firecryl FR, Ottoseal S94, Epple 37 Neu tűzálló cementet a csatlakozó karima teljes területén. A felület legyen tiszta, száraz, por- és zsírmentes. A felület enyhe benedvesítése növeli az adhéziós erőt.

A tűzálló cementet csak az egyik csatlakozó felületen kell alkalmazni.



A légcsatornák szerelése

Óvatosan nyomja egymáshoz a végeket és rögzítse a sarkokat csavarokkal (1.), minimum M8x25 mm, fogazott csavaralátéttel (2.) és anyacsavarral (3.).



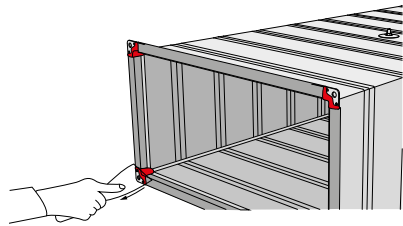
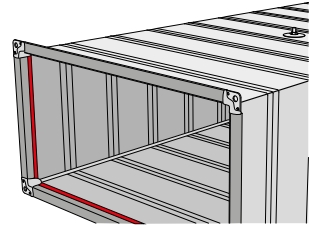
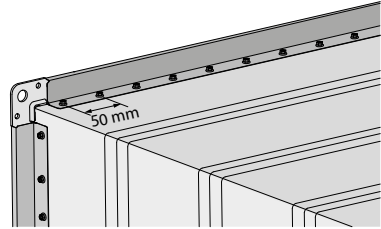
C-kapcsok felszerelése

A kereteket szorítsa össze C-kapcsokkal. Maximum 250 mm távolság legyen két kapocs között, illetve 150 mm a sarok és az első kapocs között.



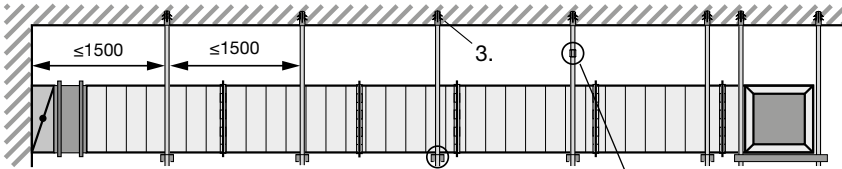
Légcsatorna hosszának módosítása

- Vágja le a légcsatornát a kívánt hosszban!
- Szerelje fel a 4 db RJFP30, illetve a 4 db RJCL30 sarokelemet!
- Csavarral rögzítse a profilt a légcsatornához maximum 50 mm-re egymástól!
- Alkalmazzon Firecryl tömítőanyagot a csatlakozásoknál és a sarkoknál!





Vízszintes függesztés



A rendszert az épület szerkezetének és a konkrét rendszer súlyának megfelelő anyaggal kell függeszteni. A menetes szárat (2.), minimum M8-as dübelekkel (3) kell rögzíteni a födémhez, a menetes szárral megegyező méretben.

A távolság két függesztő szár között maximum 1 500 mm lehet.

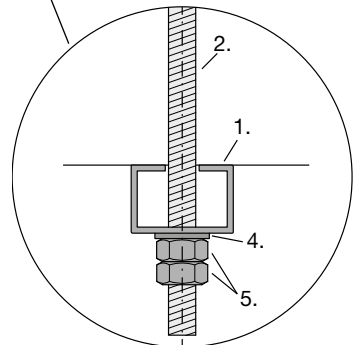
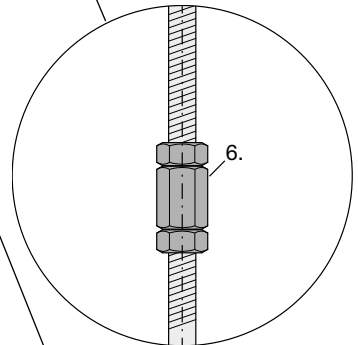
Az 1250x1000 mm-es méretig a légcsatorna egy 21x41x1,6mm RPC C-sínre támaszkodik (1.). A menetes szár végén csavartaláttal (4.) két anyacsavar (5.) tartja a C-sínt.

Az 1250x1000 mm felett 1900x1700 mm-es méretig a légcsatorna egy 41x41x2,5mm RPC C-sínre támaszkodik (1.). A menetes szár végén csavartaláttal (4.) két anyacsavar (5.) tartja a C-sínt.

M10 menetes szárat kell alkalmazni, ha a légcsatorna egyik oldala nagyobb mint 1000 mm és a kerülete hosszabb mint 3600 mm. Egyéb esetben M8 méretű menetes szárat lehet használni.

Az M8, OSB 60, maximális terhelése 1,0 kN míg az M10, OSB 60, menetes száré 1,58 kN.

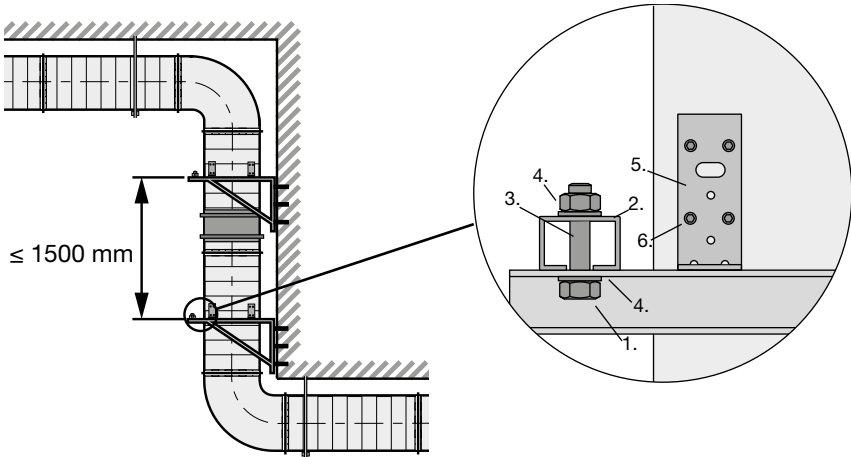
A menetes szár nem lehet hosszabb mint 2 m. Két rövidebb menetes szárat össze lehet kötni egy OSM (6) menetes szár toldóval, amelyet két normál anyacsavar biztosít.





Függőleges függesztés

1250x1000 mm-es méretig

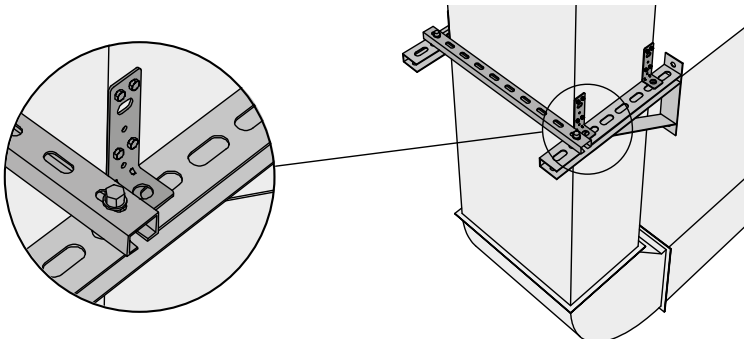


A rendszert az épület szerkezetének és a konkrét rendszer súlyának megfelelő anyaggal kell függeszteni.

Távolság két fali rögzítési pont között maximum 1 500 mm lehet.

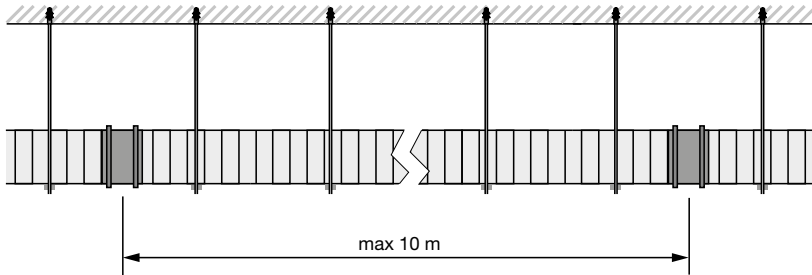
Minden rögzítési pont a következő elemekből áll:

- Két fali konzol (1.), CLS
- Egy C-sín (2.), RPC 41×21
- Két csavar (C164), minimum M8×35, és négy csavaralátét (4.)
- Négy függesztő konzol (5.), WCLGM gumi nélkül, mindegyiknél négy önmetsző csavar (6.) rögzítve a légcsatornához





Kompenzátor

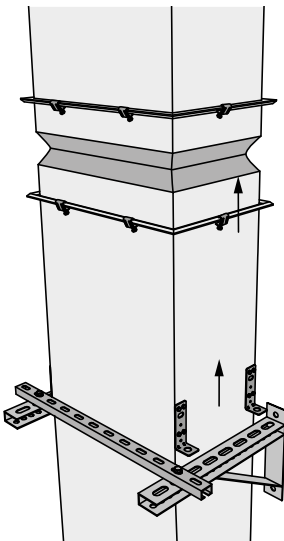


Az LCRSS kompenzátort a légcsatornák hőtágulásának kiegyenlítése és a tágulási feszültségek megelőzése céljából kell alkalmazni. 5 méternél hosszabb légcsatorna szakaszba kötelező kompenzátort beépíteni.

Két kompenzátor között max 10 m lehet a távolság.

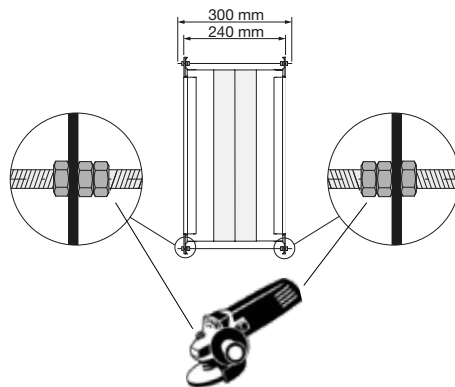
A kompenzátort teljesen kifeszített állapotban kell felszerelni. A kompenzátorhoz csatlakozó két légcsatornát pontosan koncentrikusan kell szerelni.

A kompenzátor alkatrészeit nem lehet külön lecserélni. A kompenzátort csak teljes egészében lehet lecserélni.



Beépítési távtartó

A gyorsabb szerelés érdekében a kompenzátor M8-as metes szárral és mindkét oldalán anyákkal szállítva.



Miután a kompenzátort beszerelték, a metes szárat vágja le flexszel, vagy egy megfelelő vágószerszámmal azért, hogy a kompenzátor szabadon mozoghasson.



Kiegészítők

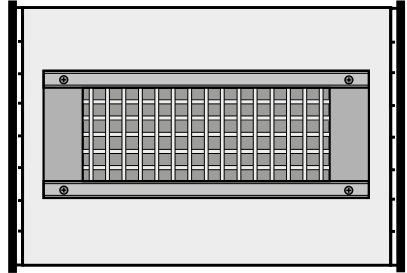
A kiegészítők az egész rendszerrel együtt tesztelve az EN 1366-9 szabvány szerint.

Kompenzátor

A rácsok felszerelésekor nem szabad elmozdítani vagy eltávolítani a merevítéseket.

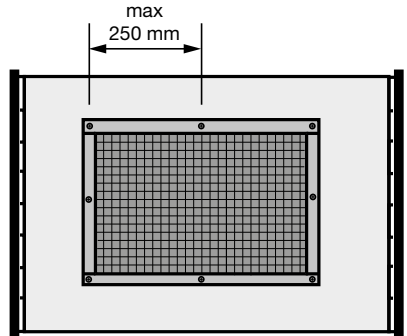
RGS-4

Az RGS-4 rácsot be lehet szerelni a rendszerbe. Előnyösebb, ha a gyárban szerelik fel. A rácsokat önmetsző csavarokkal kell rögzíteni.



GRS

A GRS rács is alkalmazható és önmetsző csavarokkal lehet rögzíteni maximum 250 mm távolságon.



Hangcsillapító

A Lindab SLRS típusú hangcsillapítók alkalmazhatók ebben a rendszerben.





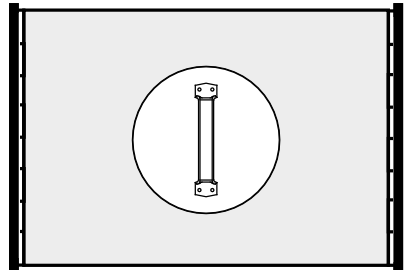
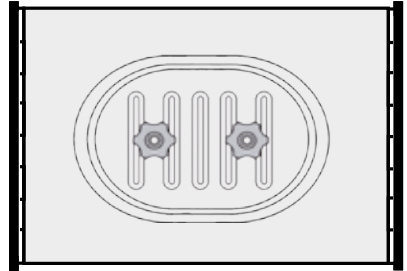
Felülvizsgáló nyílás

IPLSS

Tisztító ajtó, mely a négyszög légszűrő oldalán helyezkedik el.

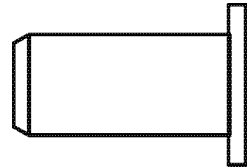
KCU

Szigetelt tisztító ajtó, mely ILUSS-sel együtt alkalmazható.



Menetes betét felülvizsgálathoz

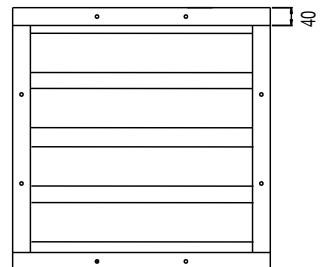
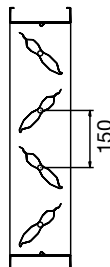
Acél szegecs, felülvizsgáló nyílásként használható mikrokamerákhoz és tisztító eszközökhöz.



Szabályozó

DLT

A szabályozó használható reverzibilis rendszerben.



Kivitelezői nyilatkozat

Az alábbi nyilatkozat aláírásával az aláíró elismeri, hogy a füstmentesítő rendszer szerelési útmutatóját átvette és az abban leírtakat a szerelés során betartja.

Cégnév	
Telefon	
E-mail	
Projekt	
Dátum	

Ezúton megerősítem, hogy a szerelési útmutatót megkaptam és azt pontról pontra követtem.

Dátum

Aláírás





Good Thinking

A Lindabnál, a pozitív gondolkodás egy filozófia, melyet mindenben követünk. Missziónká tettük, hogy egészséges belső klímát hozunk létre és egyszerűsítsük a fenntartható épületek építését. Ezt úgy érzük el, hogy innovatív termékeket és megoldásokat tervezünk, melyeket könnyű alkalmazni, valamint hatékony elérést és logisztikát biztosítunk. Továbbá azon is dolgozunk, hogy csökkentsük a környezetre és klímára gyakorolt hatást. Olyan eljárásokat fejlesztünk megoldásaink gyártására, melyek minimális energia és természeti erőforrásokat igényelnek, és ezáltal csökkentjük a környezetre gyakorolt káros hatásokat. A termékeinkhez acélt használunk. Ez azon kevés alapanyagok egyike, mely számtalanszor újrafelhasználható anélkül, hogy csökkenne a minősége. Mindez alacsonyabb szén-dioxid kibocsátást és kevesebb energiavesztést jelent.

Velünk egyszerű az építés