

Motoros elzáró

DTBU



Leírás

Elzárószelep elektromos motorral.

DTU szelep ráépített 24 vagy 230 V-os elektromos motorral. Ø900 és 1000 két motorral.

A motort egypólusos megszakító érintkező vezérli. A motor biztosítva van túlterhelés ellen és automatikusan leáll, ha a szelep eléri a végállást. A végállás fokozatmentesen állítható. Ha a motor feszültség alatt van, akkor sem sérül meg, ha blokkoljuk.

A tengely és a motor kapcsolata függetleníthető egymástól a motoron található kioldó gomb nyomva tartásával.

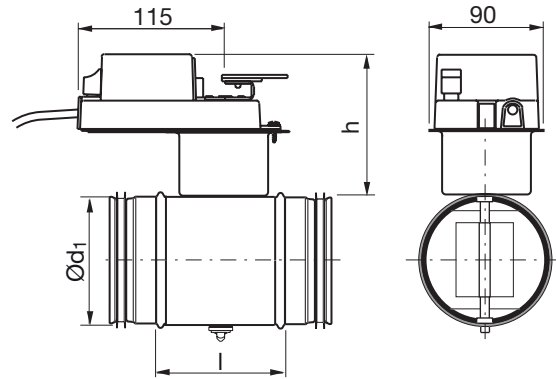
Kültéri alkalmazásnál a motort védeni kell az UV sugárzástól.

A motor a szeleptől bizonyos távolságra van felszerelve, ami megkönnyíti a légszatorna szigetelését.

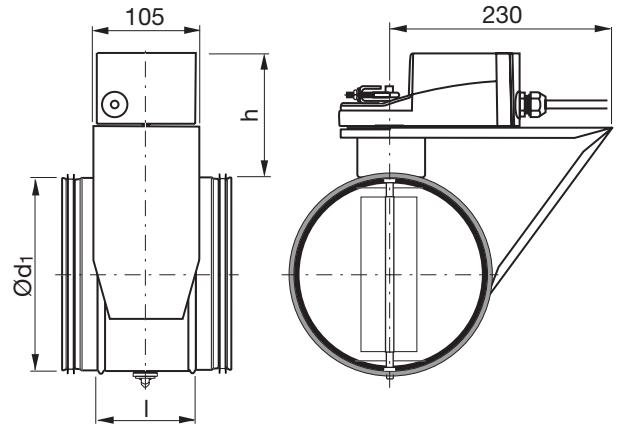
Szerelési, mérési, beszabályozási és karbantartási útmutató elérhető a termékhez.

Méretek

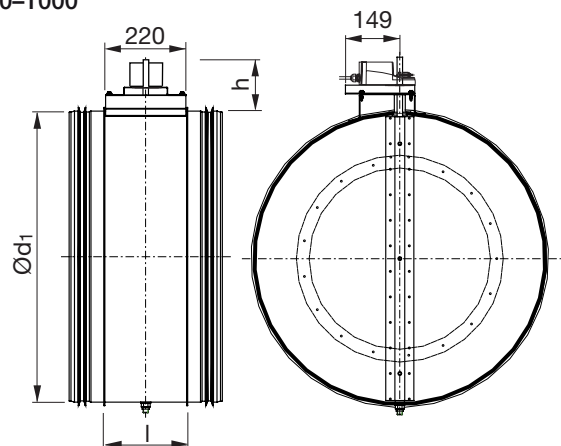
Ø80-500



Ø630



Ø710-1000



Rendelési minta

	DTBU	315	24	LM
Termék				
Méret Ød ₁				
Feszültség				
Motor típus				



Motoros elzáró

DTBU

Méretetek

Ød ₁ névl	l mm	h mm	m kg	Motor típus	Tömörsegi osztály zárt szelep mögött	Nyomásosztály zárt állapotban
80	100	107	1,00	LM	4	C
100	100	107	1,08	LM	4	C
125	100	107	1,23	LM	4	C
160	100	107	1,44	LM	4	C
200	100	107	1,74	LM	4	C
250	100	107	2,22	LM	4	C
315	100	107	2,84	LM	4	C
400	100	105	4,59	NM	4	B
500	115	105	7,29	NM	4	B
630	115	120	10,5	SM	4	B
710	230	140	19,5	GM	4	A
800	230	140	22,4	GM	4	A
900	230	193	29,5	GM (2x)	4	A
1000	230	193	36,0	GM (2x)	4	A

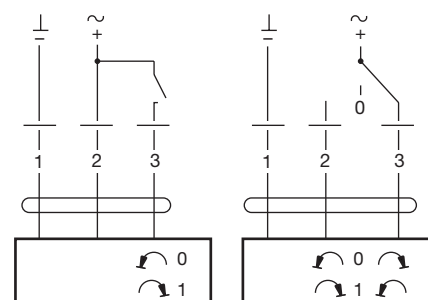
Műszaki adatok

Műszaki adatok a [LindQST](#) oldalon található.

Motorok műszaki adatai

LM motor

	LM 24 A-F	LM 230 A-F
Áramellátás	AC 19,2–28,8 V, 50/60 Hz DC 19,2–28,8 V	AC 65–265 V, 50/60 Hz
Energiafogyasztás	1 W	1,5 W
Vezeték méretezéshez	2 VA	4 VA
Csatlakozás	1 m kábel 3x0,75 mm ²	1 m kábel 3x0,75 mm ²
Elfordulási szög	Max. 95°, állítható 0–100%	Max. 95°, állítható 0–100%
Nyomaték üzemi feszültségnél	Min. 5 Nm	Min. 5 Nm
Forgásirány	Választható 0 ↺ vagy 1 ↻	Választható 0 ↺ vagy 1 ↻
Pozíció kijelzés	Mechanikus	Mechanikus
95°-os elfordulás időtartama	150 s	150 s
Hangteljesítményszint	Max. 35 dB (A)	Max. 35 dB (A)
Érintésvédelmi osztály	III extra-alacsony feszültség	II biztonsági szigetelés
Érintésvédelem típusa	IP 54	IP 54
Megengedett hőmérséklet	-30-tól +50°C-ig	-30-tól +50°C-ig
Megengedett páratartalom	95 % RH	95 % RH

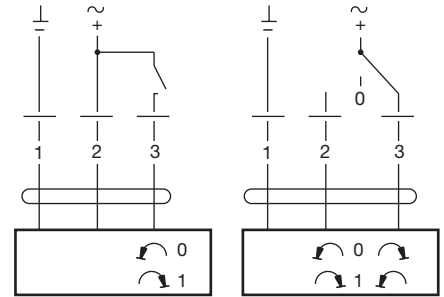


Motoros elzáró

DTBU

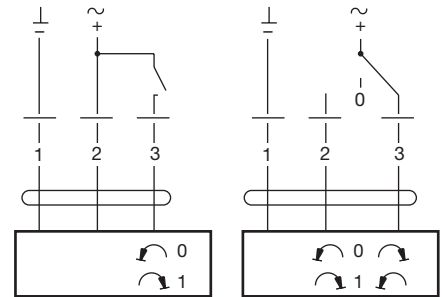
NM motor

Áramellátás.....	NM 24 A-F AC 19,2–28,8 V, 50/60 Hz DC 19,2–28,8 V	NM 230 A-F AC 85–265 V, 50/60 Hz
Energiafogyasztás	1,5 W	2,5 W
Vezeték méretezéshez	3,5 VA	6 VA
Csatlakozás	1 m kábel 3x0,75 mm ²	1 m kábel 3x0,75 mm ²
Elfordulási szög	Max. 95°, állítható 0–100%	Max. 95°, állítható 0–100%
Nyomaték üzemi feszültségnél..	Min. 10 Nm	Min. 10 Nm
Forgásirány.....	Választható 0 ↺ vagy 1 ↻	Választható 0 ↺ vagy 1 ↻
Pozíció kijelzés	Mechanikus	Mechanikus
95°-os elfordulás időtartama	150 s	150 s
Hangteljesítményszint	Max. 35 dB (A)	Max. 35 dB (A)
Érintésvédelmi osztály	III extra-alacsony feszültség	II biztonsági szigetelés
Érintésvédelem típusa	IP 54	IP 54
Megengedett hőmérséklet	-30-tól +50°C-ig	-30-tól +50°C-ig
Megengedett páratartalom	95 % RH	95 % RH



SM motor

Áramellátás.....	SM 24 A AC 19,2–28,8 V, 50/60 Hz DC 19,2–28,8 V	SM 230 A AC 85–265 V, 50/60 Hz
Energiafogyasztás	2 W	2,5 W
Vezeték méretezéshez	4 VA	6 VA
Csatlakozás	1 m kábel 3x0,75 mm ²	1 m kábel 3x0,75 mm ²
Elfordulási szög	Max. 95°, állítható 0–100%	Max. 95°, állítható 0–100%
Nyomaték üzemi feszültségnél..	Min. 20 Nm	Min. 20 Nm
Forgásirány.....	Választható 0 ↺ vagy 1 ↻	Választható 0 ↺ vagy 1 ↻
Pozíció kijelzés	Mechanikus	Mechanikus
95°-os elfordulás időtartama	150 s	150 s
Hangteljesítményszint.....	Max. 35 dB (A)	Max. 35 dB (A)
Érintésvédelmi osztály	III extra-alacsony feszültség	II biztonsági szigetelés
Érintésvédelem típusa	IP 54	IP 54
Megengedett hőmérséklet	-30-tól +50°C-ig	-30-tól +50°C-ig
Megengedett páratartalom.....	95 % RH	95 % RH



GM motor

Áramellátás.....	GM 24 A AC 19,2–28,8 V, 50/60 Hz DC 19,2–28,8 V	GM 230 A AC 85–265 V, 50/60 Hz
Energiafogyasztás	4,5 W	4,5 W
Vezeték méretezéshez	7 VA	7 VA
Csatlakozás	1 m kábel 3x0,75 mm ²	1 m kábel 3x0,75 mm ²
Elfordulási szög	Max. 95°, állítható 0–100%	Max. 95°, állítható 0–100%
Nyomaték üzemi feszültségnél..	Min. 40 Nm	Min. 40 Nm
Forgásirány.....	Választható 0 ↺ vagy 1 ↻	Választható 0 ↺ vagy 1 ↻
Pozíció kijelzés	Mechanikus	Mechanikus
95°-os elfordulás időtartama.....	150 s	150 s
Hangteljesítményszint.....	Max. 45 dB (A)	Max. 45 dB (A)
Érintésvédelmi osztály	III extra-alacsony feszültség	II biztonsági szigetelés
Érintésvédelem típusa	IP 54	IP 54
Megengedett hőmérséklet	-30-tól +50°C-ig	-30-tól +50°C-ig
Megengedett páratartalom.....	95 % RH	95 % RH

