

Szűkítő

LDRSS



Leírás

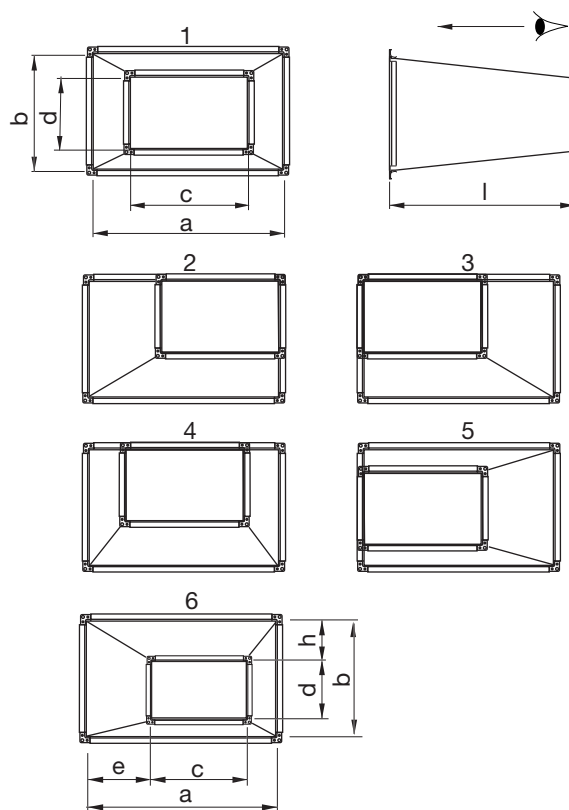
A szűkítőt különböző méretű négyzög légcsatornák átmeneti idomaként használják. A nagyobb méretű a kódjel szerinti tengely-elhúzásos változatban is rendelhető.

A szűkítő mindkét végén RJFP típusú csatlakozó kerettel szerelve és trapézmerévitéssel készül.

Az "e" és "h" értékeket csak 6-os kód esetén kell megadni. Az "e" illetve a "h" paraméter akkor negatív, ha az "a" illetve "b" méreten kívül esik.

A termék CE jelöléssel rendelkezik az MSZ EN 12101-7 szabvány szerint. A termék kör keresztmetszetű hő- és füstelvezető rendszerben - önálló tűzszakaszra használatos (lásd a Teljesítménynyilatkozatot).

Méretetek



a mm	l szabv. mm
100	300
150	300
200	300
250	300
300	300
350	300
400	450
450	450
500	450
600	450
700	450
800	600
900	600
1000	600

Rendelési minta

LDRSS 500 300 300 200 450 1

Termék

Nagyobb oldal a

Nagyobb oldal b

Kisebb oldal c

Kisebb oldal d

Hossz l

Az elhúzásokat a c x d 1 - 6 oldal felől nézve kell megadni.

Elhúzás e

Elhúzás h